

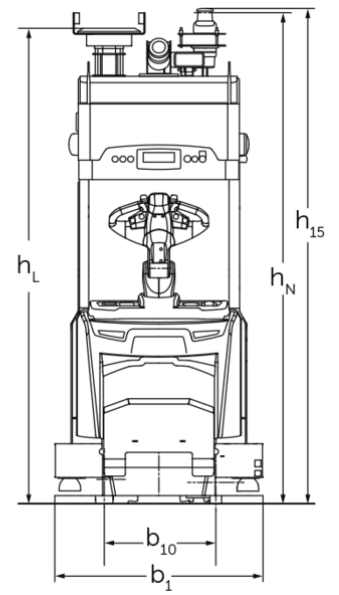


## Mobilní robot pro horizontální přepravu

### ERE 225a

Výška zdvihu: 125 mm / Nosnost: 2500 kg

# ERE 225a



## Tabulka VDI

Značky	1.1	Výrobce (zkrácené označení)			Jungheinrich
	1.2	Označení typu od výrobce			ERE 225a
	1.3	Pohon			elektrický
	1.4	Ovládání			automatika
	1.5	Nosnost/náklad	Q	kg	2500
	1.6	Těžiště břemena	c	mm	1200
Hmotnosti	2.1.1	Vlastní hmotnost (vč. baterie)		kg	1240
	2.2	Zatížení na přední/zadní nápravu s nákladem		kg	1590 / 2150
	2.3	Zatížení na přední/zadní nápravu bez nákladu		kg	1020 / 220
Kola/podvozek	3.1	Pneumatiky			Polyuretan (PU)
	3.2	Velikost pneumatik, přední			230 x 77
	3.3	Velikost kol, zadní			85 x 85
	3.4	Další kola			140 x 54
	3.7	rozchod kol, vzadu	b11	mm	368
Základní rozměry	4.2	Výška zdvihového zařízení v zasunutém stavu (h1)	h1	mm	2230
	4.2.1	Celková výška	h15	mm	2280
	4.4	Zdvih (h3)	h3	mm	125
	4.9	Výška hlavice oje v poloze pro pojezd min/max	h14	mm	1158 / 1414
	4.15	Výška ve spuštěném stavu	h13	mm	90
	4.19	Celková délka	l1	mm	3666
	4.20	Délka včetně zadního čela vidlí	l2	mm	1217
	4.21.1	Celková šířka	b1	mm	965
	4.22	Rozměry vidlic	s/e/l	mm	70 x 187 x 2450
	4.25	Rozměr přes vidle	b5	mm	540
	4.31	Světlá výška vozíku s nákladem pod zdvihovým zařízením	m1	mm	20
	4.32	Světlá výška měřená uprostřed mezi nápravami	m2	mm	30
Výkonová data	5.1	Rychlost pojezdu s nákladem/bez nákladu		km/h	7,2 / 7,2
	5.10	Provozní brzda			generátorický
Elektromotor/elektronika	6.1	Motor pojezdu, výkon S2 60 min		kW	2,8
	6.2	Zdvihový motor, výkon při S3		kW	1,5
	6.4	Napětí baterie/jmenovitá kapacita		V / Ah	24 / 375
	6.5	Hmotnost baterie		kg	273

Ostatní	8.1	Druh přenosu kroutícího momentu na hnací nápravu		AC speedCONTROL
	10.7	Hladina akustického tlaku podle ČSN EN 12053	dB (A)	64

- V tomto typovém listu podle směrnice VDI 2198 jsou uvedeny jen technické hodnoty standardního vozíku. Odlišné pláště, jiná zdvihová zařízení, přídatná zařízení apod. mohou vykazovat jiné hodnoty

Jungheinrich (ČR) s.r.o.

Modletice 101

251 01 Říčany

Telefon +420 313 333 111, 333

Fax +420 313 333 777

info@jungheinrich.cz

www.jungheinrich.cz

Výrobní závody v německých městech  
Norderstedt, Moosburg a Landsberg jsou  
stejně jako centrum originálních  
náhradních dílů v Kaltenkirchen  
certifikovány.

ISO 9001  
ISO 14001

Vozíky Jungheinrich splňují evropské  
bezpečnostní požadavky.



 **JUNGHEINRICH**

The logo features a red arrow pointing upwards, positioned to the left of the company name 'JUNGHEINRICH' which is written in a bold, black, sans-serif font.