



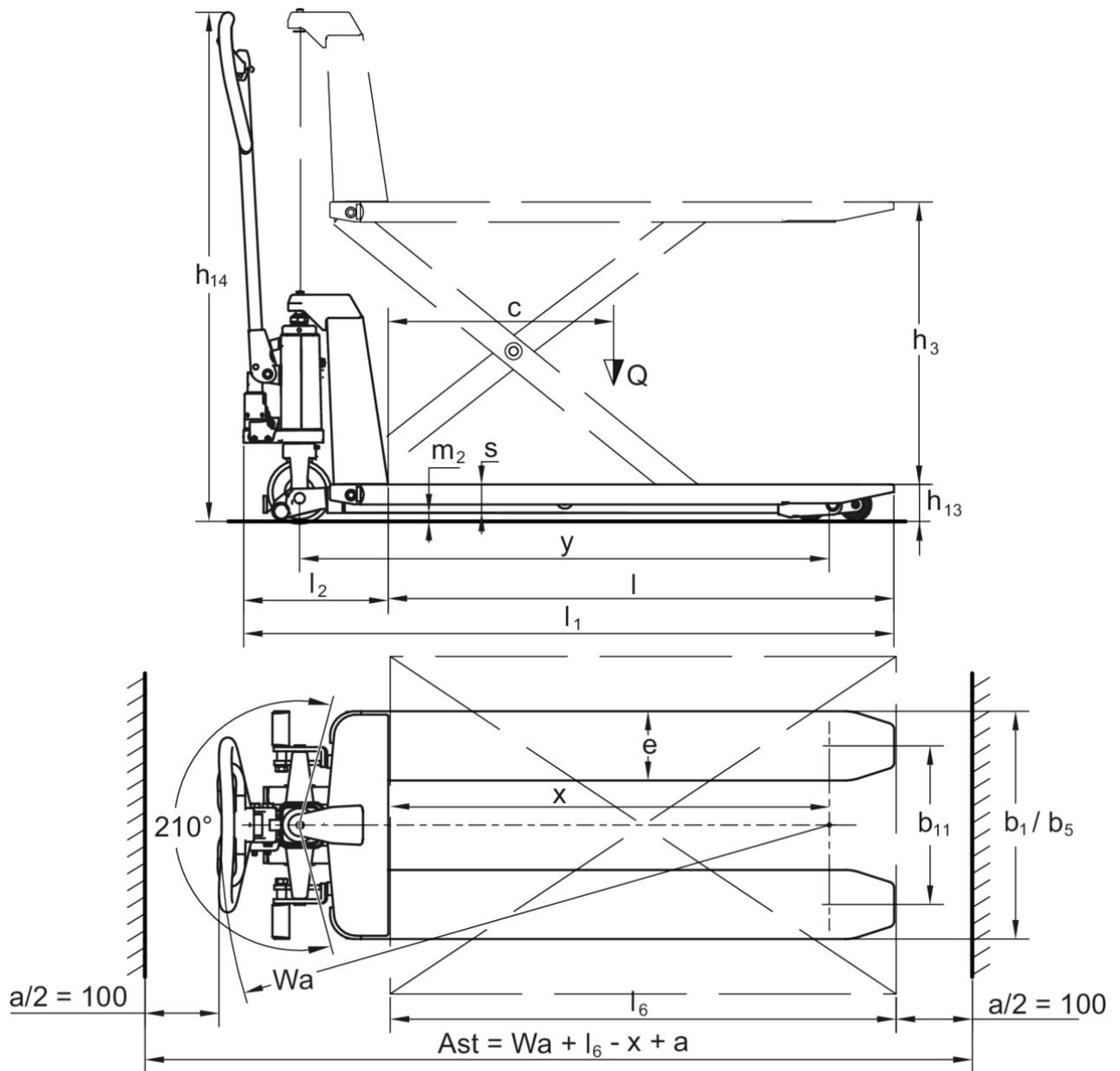
## Manuel palleløfter

**AMX I15 / I15 e / I15 p / I15 ep**

Løftehøjde: 710 mm / Lasteevne: 1500 kg

**JUNGHEINRICH**

# AMX I15 / I15 e / I15 p / I15 ep





## VDI bord

			Andre (OEM)									
			AMX I15e	AMX I15ep	AMX I15	AMX I15p						
Kendetegn	1.1	Producent (kort navn)										
	1.2	Producentens typebetegnelse										
	1.3	Drev	manuel									
	1.4	Betjening	Manuel									
	1.5	Kapacitet / belastning	Q	kg	1500							
	1.6	Lasttyngdepunktsafstand	c	mm	600							
	1.9	Akselafstand	y	mm	1255							
Vægt	2.1	Egenvægt	kg	132		125						
	2.2	Akselbelastning med last for/bag	kg	753 / 357	753 / 387	720 / 358   750 / 358						
	2.3	Akselbelastning uden last for/bag	kg	40 / 100		38 / 70						
Hjul/chassis	3.1	Dæk	N-BN	V-BV	N-BN	V-BV	N-BN	V-BV	N-BN	V-BV		
	3.2	Dækstørrelse, foran					Ø 150x45					
	3.3	Dækstørrelse, bag					Ø 75x68					
	3.5	Hjul, nummer foran / bag (x = drevet)					2/4					
	3.6	Sporvidde, for	b10	mm					145			
	3.7	Sporvidde, bag	b11	mm					440			
	Basismål	4.4	Slagtilfælde (h3)	h3	mm					710		
4.9		Styrestangshåndtagets højde i køreposition min./maks.	h14	mm	1270				1230			
4.15		Højde sænket	h13	mm					85			
4.19		Samlet længde	l1	mm	1645				1580			
4.20		Længde inkl. gaffelbagside	l2	mm	445				340			
4.21.1		Samlet bredde	b1	mm					540			
4.22		Fork dimensioner	s/ e/l	mm					50 x 163 x 1200			
4.25		Udvendig gaffelafstand	b5	mm					540			
4.32		Frihøjde til gulvet mellem aksler	m2	mm					19			
4.34.1		Arbejdsbredde (pall 1000 × 1200 på tværs)	Ast	mm	1690				1630			
4.34.2		Arbejdsbredde (pall 800x1200 langsgående)	Ast	mm	1890				1830			
4.35	Venderadius	Wa	mm	1540				1480				
Ydelsesdata	5.3	Sænkehastighed med/uden last	m/s	0,07 / 0,05				0,15 / 0,09				

Elmotor/elektronik	6.4	Batterispænding/nominel kapacitet	V / Ah	12 / 65	-
	6.5	Batterivægt	kg	21	-
<p>- Dette typeblad iht. VDI-direktiv 2198 nævner kun de tekniske værdier for standardtrucken. Afvigende dæktyper, andre master, tillægsanordninger, osv. kan resultere i andre værdier.</p>					

- VDI-nr. 1.5: Fra en løftehøjde på 470 mm reduceres løfteevnen til 1.000 kg.

Jungheinrich Danmark A/S

Øst: Park Allé 350 C, 1 sal, 2605 Brøndby

Vest: Vrødingvej 5, 8700 Horsens

Telefon 8987 4800

kontakt@jungheinrich.dk

www.jungheinrich.dk

Vores fabrikker i Norderstedt, Moosburg og  
Landsberg, samt vores reservedelscenter i  
KaltenKirchen, er certificeret. ISO 9001  
ISO 14001

Jungheinrich truck opfylder de europæiske  
sikkerhedskrav.



**JUNGHEINRICH**