



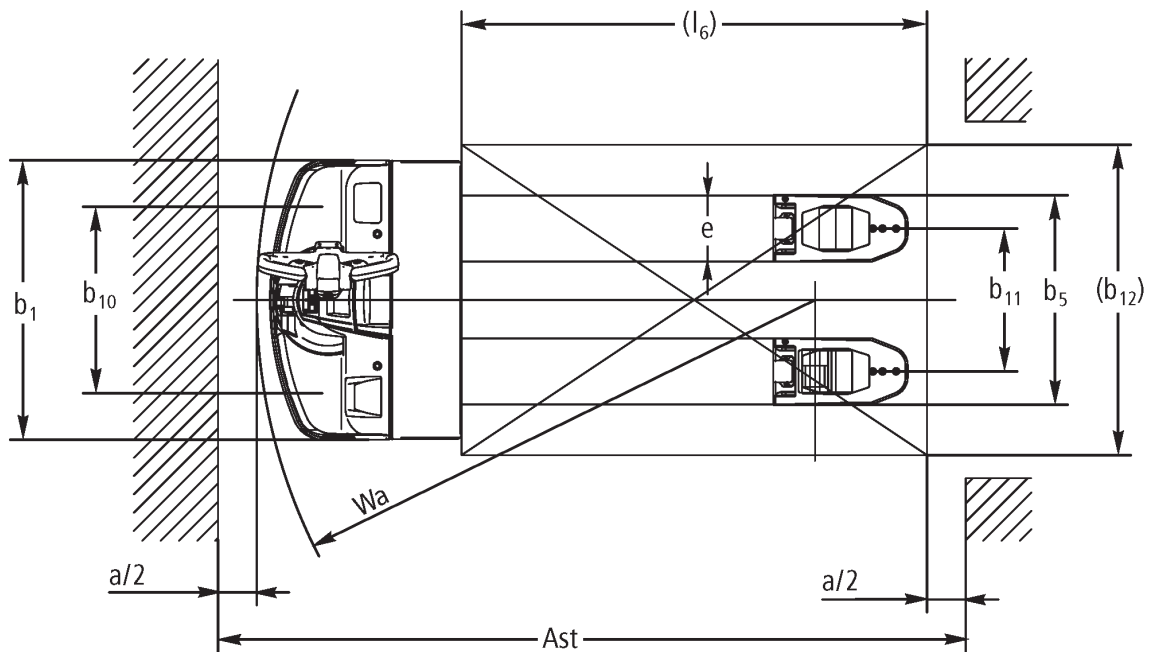
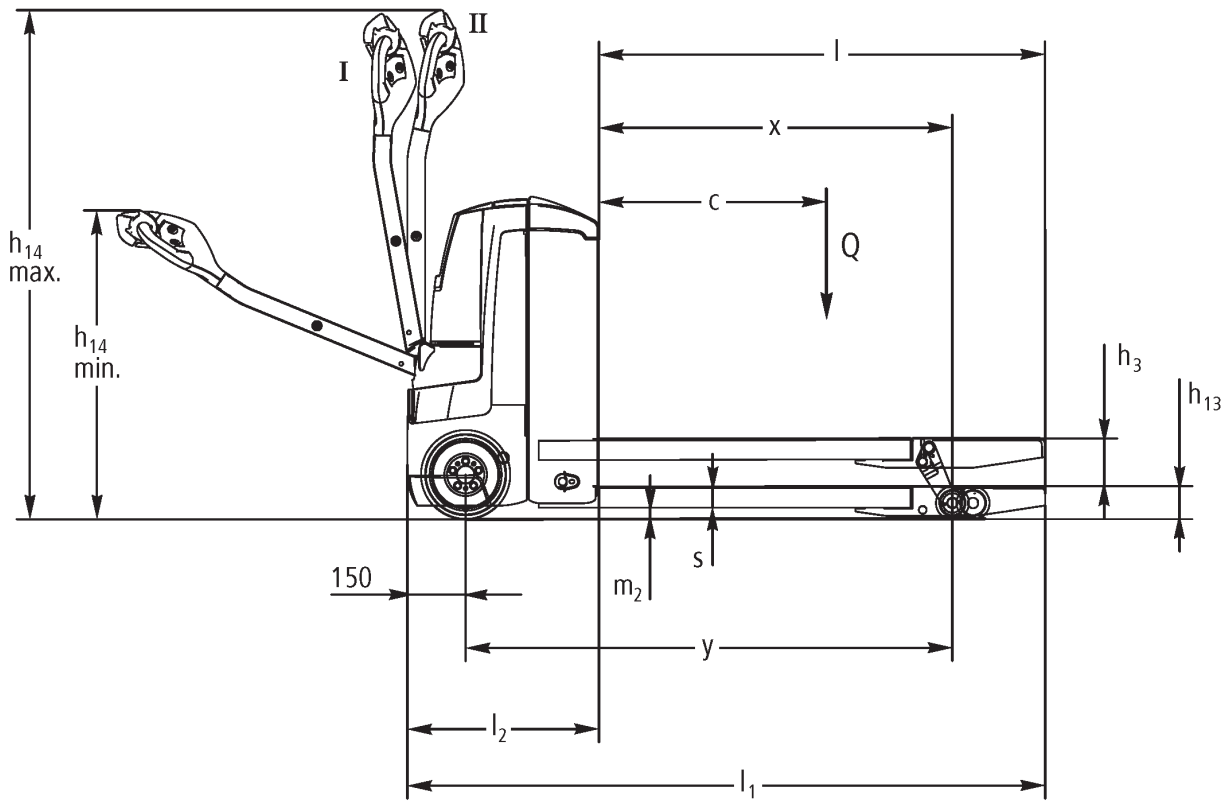
Elektrisk palleløfter

EJE 114-120

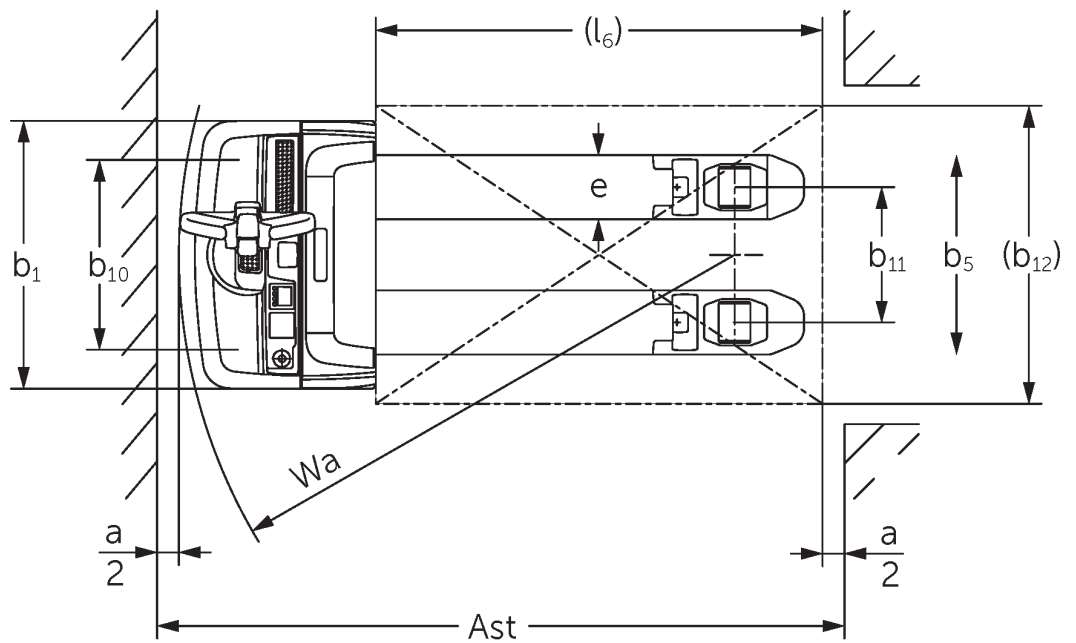
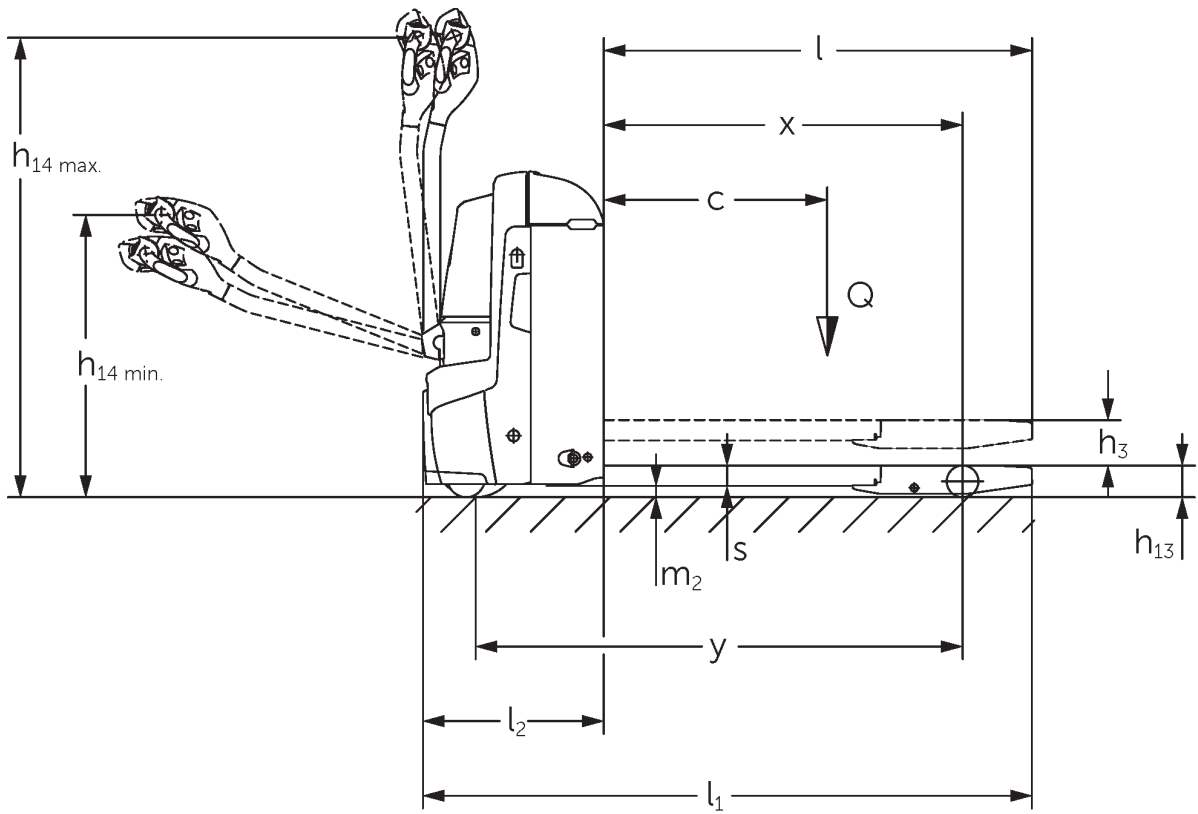
Løftehøjde: 122 mm / Lasteevne: 1400-2000 kg

JUNGHEINRICH

EJE 114-120



I = køreposition normal; II = køreposition sneglefart



Stregtegninger EJE

VDI bord

Kendetegn	1.1	Producent (kort navn)		Jungheinrich			
	1.2	Producentens typebetegnelse		EJE 114	EJE 116	EJE 118	EJE 120
	1.3	Drev		Elektrisk			
	1.4	Betjening		Gående			
	1.5	Kapacitet / belastning	Q kg	1400	1600	1800	2000
	1.6	Lasttyngdepunktsafstand	c mm	600			
	1.8	Lastafstand	x mm	908			
	1.9	Akselafstand	y mm	1252			
	Vægt	2.1.1	Egenvægt (inkl. batteri)	kg	405	420	
2.2		Akselbelastning med last for/bag	kg	655 / 1150	695 / 1325	760 / 1460	785 / 1635
2.3		Akselbelastning uden last for/bag	kg	322 / 83	331 / 89		
Hjul/chassis	3.1	Dæk		Polyuretan (PU)			-
	3.2	Dækstørrelse, foran		Ø 230 x 70			
	3.3	Dækstørrelse, bag		Ø 85 x 95 / 82 x 70 / 82 x 35	Ø 85 x 110 / 85 x 85 / 85 x 44		
	3.4	Reservehjul		Ø 100 x 40			
	3.5	Hjul, nummer foran / bag (x = drevet)		1x +2/2 oder 4			
	3.6	Sporvidde, for	b10 mm	500	510		
	3.7	Sporvidde, bag	b11 mm	363			
Basismål	4.4	Slagtilfælde (h3)	h3 mm	122			
	4.9	Styrestangshåndtagets højde i køreposition min./maks.	h14 mm	750 / 1237			
	4.15	Højde sænket	h13 mm	85			
	4.19	Samlet længde	l1 mm	1636			
	4.20	Længde inkl. gaffelbagside	l2 mm	486			
	4.21.1	Samlet bredde	b1 mm	720			
	4.22	Fork dimensioner	s/ e/l mm	55 x 150 x 1150	55 x 172 x 1150		
	4.25	Udvendig gaffelafstand	b5 mm	513	535		
	4.32	Frihøjde til gulvet mellem aksler	m2 mm	30			
	4.34.1	Arbejdsbredde (pall 1000 × 1200 på tværs)	Ast mm	2240			
4.34.2	Arbejdsbredde (pall 800x1200 langsgående)	Ast mm	2128				
4.35	Venderadius	Wa mm	1433				
Ydelsesdata	5.1	Kørehastighed med/uden last	km/h	5 / 5	6 / 6		
	5.2	Løfthastighed med/uden last	m/s	0,03 / 0,03	0,04 / 0,04		
	5.3	Sænkehastighed med/uden last	m/s	0,05 / 0,04			
	5.8	Maks. stigeevne med/uden last	%	8 / 20	10 / 20	9 / 20	8 / 20
	5.10	Driftsbremse		generatorisk			

Elmotor/elektronik	6.1	Køremotor, effekt S2 60 min	kW	0,9	1,1		
	6.2	Løftemotor, effekt ved S3	kW	1,2			
	6.3	Batteri iht. DIN 43531/35/36		B			
	6.4	Batterispænding/nominel kapacitet	V / Ah	24 / 150			
	6.5	Batterivægt	kg	151			
	6.6	Energiforbrug iht. VDI-cyklus	kWh/h	0			
	6.6.1	Energiforbrug iht. EN-cyklus	kWh/h	0,32	0,31	0,3	0,34
	6.6.2	CO2-ækvivalent i henhold til EN ISO 23308	kg/h0	0,2			
	6.7	Omlæsningsydelse	t/h	67	93	104	117
	6.8.1	Energiforbrug ved maks. omlæsningsydelse	kWh/h	0,49	0,66	0,62	0,7
Andet	8.1	Type kørekontrol		AC			
	10.7	Støjniveau iht. EN12053	dB (A)	61			

- Dette typeblad iht. VDI-direktiv 2198 nævner kun de tekniske værdier for standardtrucken. Afvigende dæktyper, andre master, tillægsanordninger, osv. kan resultere i andre værdier.

- VDI-nr. 4.33: lastdel sænket: + 50 mm
- VDI-nr. 1.8: 1.9: 4.35: lastdel sænket: + 56 mm
- VDI-nr. 4.33.4: lastdel sænket: + 68 mm
- VDI-nr. 1.9: 4.19: 4.19.1: 4.20: 4.33: 4.33.4: 4.35: med batteriudtag i siden: M = S + 69 mm; L / M SBE = S + 141 mm; L SBE = S + 194 mm

Jungheinrich Danmark A/S

Øst: Park Allé 350 C, 1 sal, 2605 Brøndby

Vest: Vrødingvej 5, 8700 Horsens

Telefon 8987 4800

kontakt@jungheinrich.dk

www.jungheinrich.dk

Vores fabrikker i Norderstedt, Moosburg og
Landsberg, samt vores reservedelscenter i
KaltenKirchen, er certificeret. ISO 9001
ISO 14001

Jungheinrich truck opfylder de europæiske
sikkerhedskrav.



**JUNGHEINRICH**