



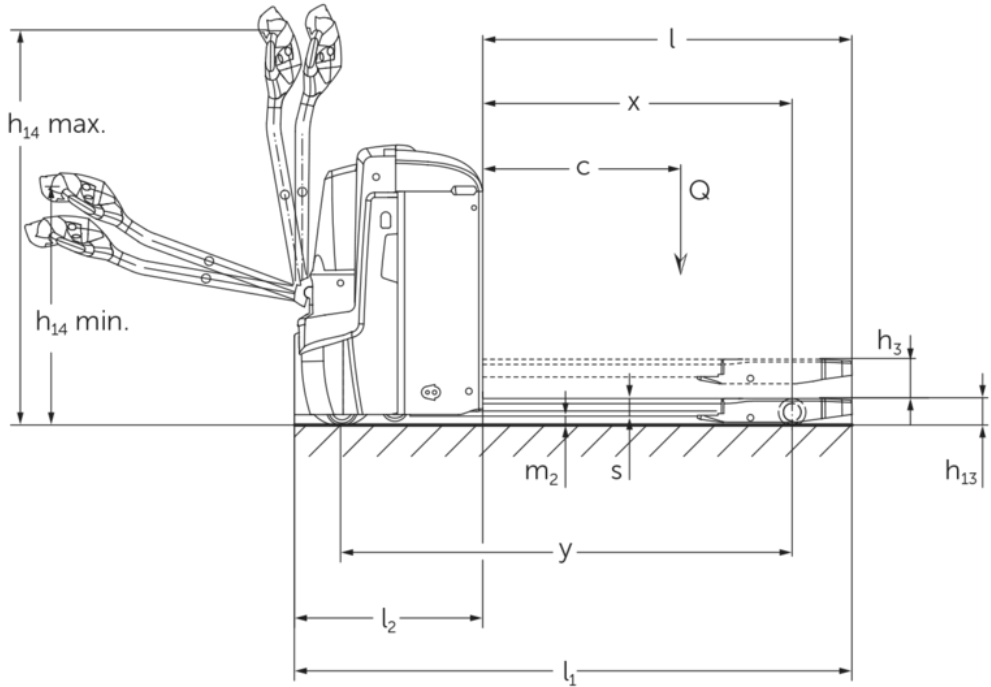
Elektrisk palleløfter med styrestang

EJE 222 + 225 + 230 + 235

Løftehøjde: 122 mm / Lasteevne: 2200-3500 kg



EJE 222 + 225 + 230 + 235



VDI bord

		Jungheinrich						
		EJE 222	EJE 225	EJE 230	EJE 235			
Kendetegn	1.1	Producent (kort navn)	Jungheinrich					
	1.2	Producentens typebetegnelse	EJE 222	EJE 225	EJE 230	EJE 235		
	1.3	Drev	Elektrisk					
	1.4	Betjening	Gående					
	1.5	Kapacitet / belastning	Q kg	2200	2500	3000	3500	
	1.6	Lasttyngdepunktsafstand	c mm	600				
	1.8	Lastafstand	x mm	908		909		
1.9	Akselafstand	y mm	1351		1352			
Vægt	2.1.1	Egenvægt (inkl. batteri)	kg		535	565		
	2.2	Akselbelastning med last for/bag	kg	879 / 1870	970 / 2072	1116 / 2449	1230 / 2833	
	2.3	Akselbelastning uden last for/bag	kg	408 / 127		430 / 135		
Hjul/chassis	3.1	Dæk	-		Polyuretan (PU)			
	3.2	Dækstørrelse, foran	Ø 230 x 70					
	3.3	Dækstørrelse, bag	Ø 85 x 110		Ø 85 x 85			
	3.4	Reservehjul	Ø 100 x 40					
	3.5	Hjul, nummer foran / bag (x = drevet)	1x +2 / 2		1x +2 / 4			
	3.6	Sporvidde, for	b10 mm	510				
	3.7	Sporvidde, bag	b11 mm	363				
Basismål	4.4	Slagtilfælde (h3)	h3 mm		122			
	4.9	Styrestangshåndtagets højde i køreposition min./maks.	h14 mm		750 / 1237			
	4.15	Højde sænket	h13 mm		85			
	4.19	Samlet længde	l1 mm		1737			
	4.20	Længde inkl. gaffelbagside	l2 mm		587			
	4.21.1	Samlet bredde	b1 mm		724			
	4.22	Fork dimensioner	s/e/ l mm	55 x 172 x 1150				
	4.25	Udvendig gaffelafstand	b5 mm		535			
	4.32	Frihøjde til gulvet mellem aksler	m2 mm		30			
	4.34.1	Arbejdsbredde (pall 1000 × 1200 på tværs)	Ast mm		2338			
	4.34.2	Arbejdsbredde (pall 800x1200 langsgående)	Ast mm		2227			
4.35	Venderadius	Wa mm		1532				
Ydelsesdata	5.1	Kørehastighed med/uden last	km/h		6 / 6		4 / 6	
	5.2	Løfthastighed med/uden last	m/s		0,05 / 0,07		0,04 / 0,07	
	5.3	Sænkehastighed med/uden last	m/s		0,05 / 0,04		0,06 / 0,04	
	5.8	Maks. stigeevne med/uden last	%		8 / 20		6 / 20	5 / 20
	5.10	Driftsbremse	generatorisk					

Elmotor/elektronik	6.1	Køremotor, effekt S2 60 min	kW	1,7			
	6.2	Løftemotor, effekt ved S3	kW	2,2			
	6.3	Batteri iht. DIN 43531/35/36		B			
	6.4	Batterispænding/nominel kapacitet	V / Ah	24 / 250			
	6.5	Batterivægt	kg	220			
	6.6	Energiforbrug iht. VDI-cyklus	kWh/h	0			
	6.6.1	Energiforbrug iht. EN-cyklus	kWh/h	0,35	0,37	0,38	0,4
	6.6.2	CO2-ækvivalent i henhold til EN ISO 23308	kg/h0	0,2			
	6.7	Omlæsningsydelse	t/h	123	148	175	205
6.8.1	Energiforbrug ved maks. omlæsningsydelse	kWh/h	0,77	0,82	0,98	1,14	
Andet	8.1	Type kørekontrol		AC			
	10.7	Støjniveau iht. EN12053	dB (A)	70			
<p>- Dette typeblad iht. VDI-direktiv 2198 nævner kun de tekniske værdier for standardtrucken. Afvigende dæktyper, andre master, tillægsanordninger, osv. kan resultere i andre værdier.</p>							

- 4.33: lastdel sænket: + 50 mm
- 1.8: 1.9: 4.35: lastdel sænket: + 56 mm
- 4.34: lastdel sænket: + 25 mm
- 1.9: 4.19: 4.19.1: 4.20: 4.33: 4.34: 4.35: med batteriudtag i siden: L/M SBE = S + 72 mm; L SBE = S + 125 mm
- 5.1: Op til en last på 3 t: maks. kørehastighed = 6 km/t.

Jungheinrich Danmark A/S

Øst: Park Allé 350 C, 1 sal, 2605 Brøndby

Vest: Vrøndingvej 5, 8700 Horsens

Telefon 8987 4800

kontakt@jungheinrich.dk

www.jungheinrich.dk

Vores fabrikker i Norderstedt, Moosburg og
Landsberg, samt vores reservedelscenter i
KaltenKirchen, er certificeret.

ISO 9001
ISO 14001

Jungheinrich truck opfylder de europæiske
sikkerhedskrav.



**JUNGHEINRICH**