



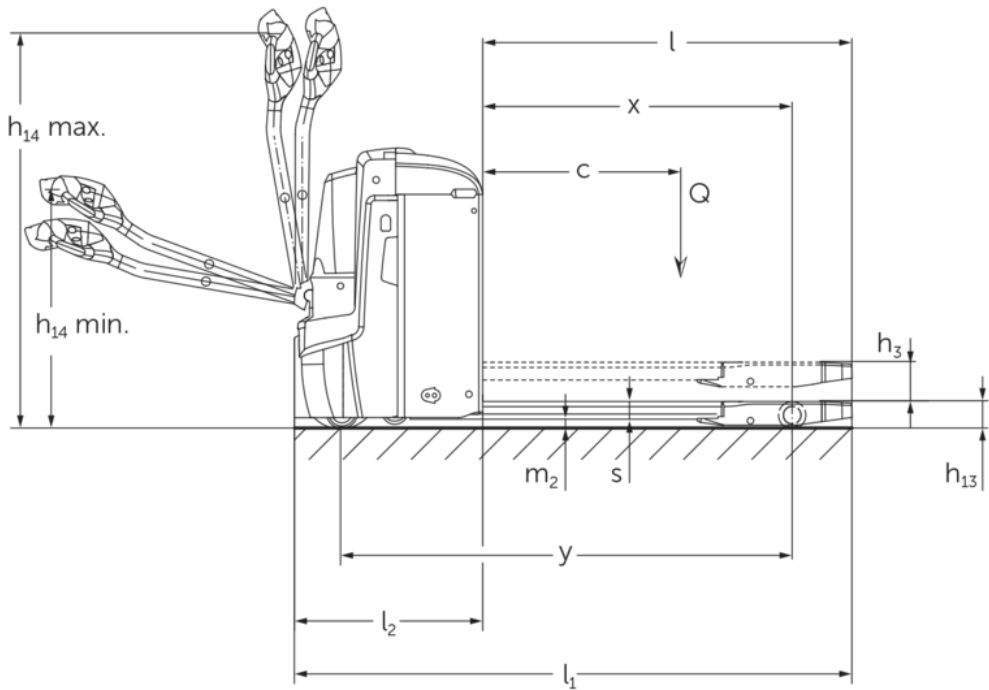
Elektrisk palleløfter med styrestang

EJE 222r + 225r

Løftehøjde: 122 mm / Lasteevne: 2200-2500 kg



EJE 222r + 225r





VDI bord

Kendetegn	1.1	Producent (kort navn)		Jungheinrich		
	1.2	Producentens typebetegnelse		EJE 222r	EJE 225r	
	1.3	Drev		Elektrisk		
	1.4	Betjening		Gående		
	1.5	Kapacitet / belastning	Q	kg	2200	2500
	1.6	Lasttyngdepunktsafstand	c	mm	600	
	1.8	Lastafstand	x	mm	908	
	1.9	Akselafstand	y	mm	1351	
Vægt	2.1.1	Egenvægt (inkl. batteri)		kg	560	
	2.2	Akselbelastning med last for/bag		kg	889 / 1885	980 / 2087
	2.3	Akselbelastning uden last for/bag		kg	418 / 142	
Hjul/chassis	3.1	Dæk		Polyuretan (PU)		
	3.2	Dækstørrelse, foran		Ø 230 x 70		
	3.3	Dækstørrelse, bag		Ø 85 x 110		
	3.4	Reservehjul		Ø 100 x 40		
	3.5	Hjul, nummer foran / bag (x = drevet)		1x +2 / 2		
	3.6	Sporvidde, for	b10	mm	510	
	3.7	Sporvidde, bag	b11	mm	363	
Basismål	4.4	Slagtilfælde (h3)	h3	mm	122	
	4.9	Styrestangshåndtagets højde i køreposition min./maks.	h14	mm	750 / 1237	
	4.15	Højde sænket	h13	mm	85	
	4.19	Samlet længde	l1	mm	1737	
	4.20	Længde inkl. gaffelbagside	l2	mm	587	
	4.21.1	Samlet bredde	b1	mm	724	
	4.22	Fork dimensioner	s/e/l	mm	55 x 172 x 1150	
	4.25	Udvendig gaffelafstand	b5	mm	535	
	4.32	Frihøjde til gulvet mellem aksler	m2	mm	30	
	4.34.1	Arbejdsbredde (pall 1000 x 1200 på tværs)	Ast	mm	2338	
	4.34.2	Arbejdsbredde (pall 800x1200 langsgående)	Ast	mm	2227	
4.35	Venderadius	Wa	mm	1532		
Ydelsesdata	5.1	Kørehastighed med/uden last		km/h	6 / 6	
	5.2	Løftehastighed med/uden last		m/s	0,05 / 0,07	
	5.3	Sænkehastighed med/uden last		m/s	0,05 / 0,04	
	5.8	Maks. stigeevne med/uden last		%	8 / 20	
	5.10	Driftsbremse			generatorisk	
Elmotor/elektronik	6.1	Køremotor, effekt S2 60 min		kW	1,7	
	6.2	Løftemotor, effekt ved S3		kW	2,2	
	6.4	Batterispænding/nominal kapacitet		V / Ah	24 / 250	
	6.5	Batterivægt		kg	220	
	6.6.1	Energiforbrug iht. EN-cyklus		kWh/h	0,35	0,37
	6.6.2	CO2-ækvivalent i henhold til EN ISO 23308		kg/h0	0,2	
	6.7	Omlæsningsydelse		t/h	123	148
	6.8.1	Energiforbrug ved maks. omlæsningsydelse		kWh/h	0,77	0,82

Andet	8.1	Type kørekontrol		AC
	10.7	Støjniveau iht. EN12053	dB (A)	70
<p>- Dette typeblad iht. VDI-direktiv 2198 nævner kun de tekniske værdier for standardtrucken. Afvigende dæktyper, andre master, tillægsanordninger, osv. kan resultere i andre værdier.</p>				

- VDI-nr. 1.8: 1.9: 4.35: lastdel sænket: + 56 mm
- VDI-nr. 4.34: lastdel sænket: + 25 mm
- VDI-nr. 1.9: 4.19: 4.19.1: 4.20: 4.33: 4.34: 4.35: med batteriudtag i siden: M - L/M SBE + 72 mm; L - L SBE + 53 mm

Jungheinrich Danmark A/S

Øst: Park Allé 350 C, 1 sal, 2605 Brøndby

Vest: Vrødingvej 5, 8700 Horsens

Telefon 8987 4800

kontakt@jungheinrich.dk

www.jungheinrich.dk

Vores fabrikker i Norderstedt, Moosburg og
Landsberg, samt vores reservedelscenter i
KaltenKirchen, er certificeret. ISO 9001
ISO 14001

Jungheinrich truck opfylder de europæiske
sikkerhedskrav.



**JUNGHEINRICH**