



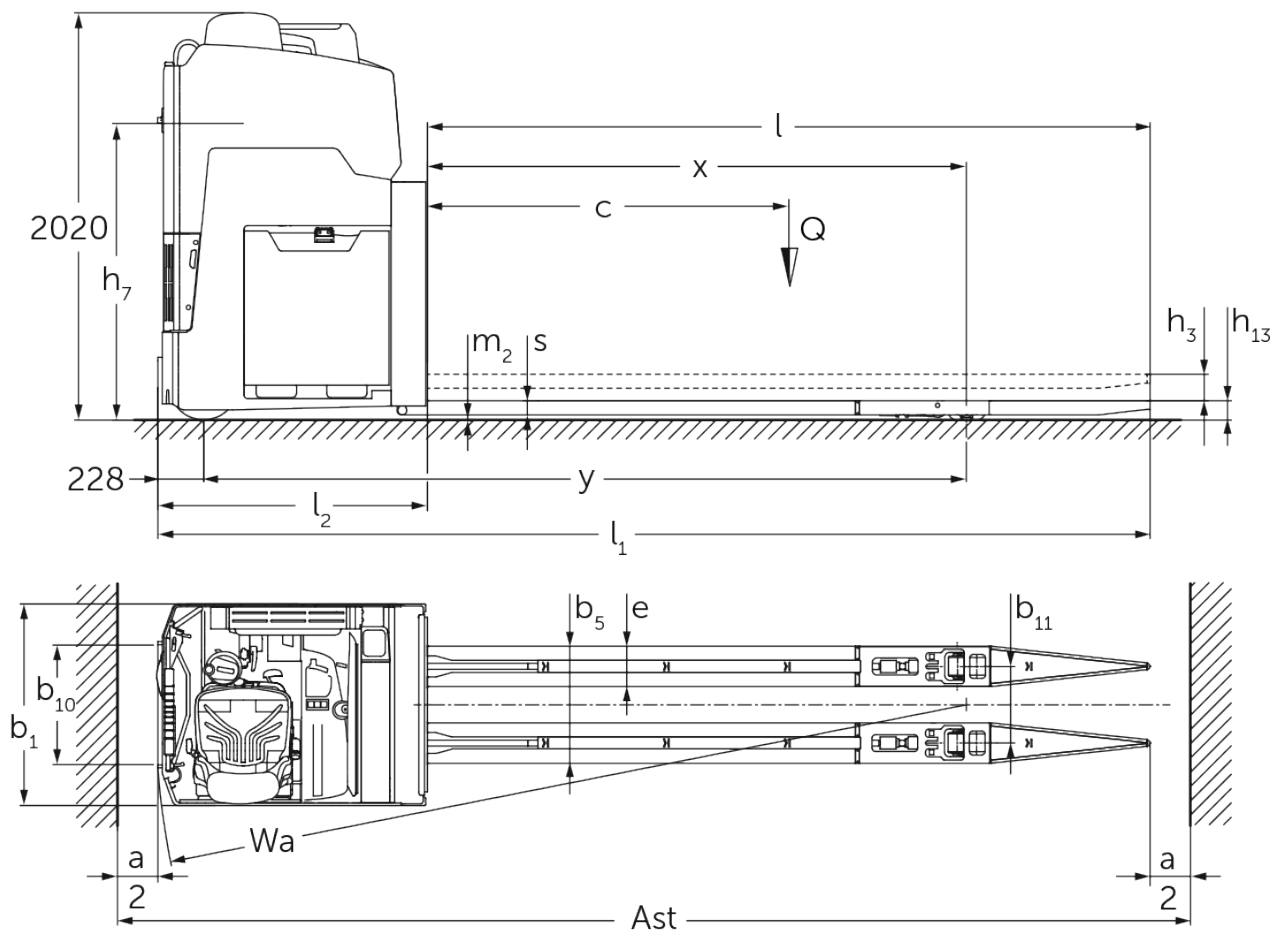
Elektrisk palleløfter med sidevendt sæde

ESE 533

Løftehøjde: 115 mm / Lasteevne: 3300 kg



ESE 533



VDI bord

Kendetegn	1.1	Producent (kort navn)		Jungheinrich	
	1.2	Producentens typebetegnelse		ESE 533	
	1.3	Drev		Elektrisk	
	1.4	Betjening		Sæde	
	1.5	Kapacitet / belastning	Q	kg	3300
	1.6	Lasttyngdepunktsafstand	c	mm	1800
	1.8	Lastafstand	x	mm	2673
	1.9	Akselafstand	y	mm	3785
	Vægt	2.1.1	Egenvægt (inkl. batteri)		kg
2.2		Akselbelastning med last for/bag		kg	3555 / 3240
2.3		Akselbelastning uden last for/bag		kg	2745 / 745
Hjul/chassis	3.1	Dæk			Vulkollan®
	3.2	Dækstørrelse, foran			Ø 343 x 140
	3.3	Dækstørrelse, bag			Ø 90 x 100
	3.5	Hjul, nummer foran / bag (x = drevet)			2x / 4
	3.6	Sporvidde, for	b10	mm	592
	3.7	Sporvidde, bag	b11	mm	380
	Basismål	4.4	Slagtilfælde (h3)	h3	mm
4.8		Sædehøjde / ståhøjde	h7	mm	1470
4.15		Højde sænket	h13	mm	95
4.19		Samlet længde	l1	mm	4895
4.20		Længde inkl. gaffelbagside	l2	mm	1340
4.21.1		Samlet bredde	b1	mm	1000
4.22		Fork dimensioner	s/e/l	mm	70 x 200 x 3600
4.25		Udvendig gaffelafstand	b5	mm	580
4.32		Frihøjde til gulvet mellem aksler	m2	mm	20
4.34.2		Arbejdsbredde (pall 800x1200 langsgående)	Ast	mm	5340
4.35		Venderadius	Wa	mm	4025
Ydelsesdata	5.1	Kørehastighed med/uden last		km/h	20 / 20
	5.2	Løftehastighed med/uden last		m/s	0,06 / 0,06
	5.3	Sænkehastighed med/uden last		m/s	0,05 / 0,05
	5.7	Stigeevne med/uden last		%	5 / 10
	5.10	Driftsbremse			
Elmotor/elektronik	6.1	Køremotor, effekt S2 60 min		kW	8,5
	6.1.1	2. Køremotor, effekt S2 60 min		kW	8,5
	6.2	Løftemotor, effekt ved S3		kW	2
	6.3	Batteri iht. DIN 43531/35/36			no
	6.4	Batterispænding/nominel kapacitet		V / Ah	48 / 1000
	6.5	Batterivægt		kg	1450
	6.6	Energiforbrug iht. VDI-cyklus		kWh/h	0
	6.6.1	Energiforbrug iht. EN-cyklus		kWh/h	0,92
	6.6.2	CO2-ækvivalent i henhold til EN ISO 23308		kg/h0	0,5

Andet	8.1	Type kørekontrol		Mosfet/AC
<p>- Dette typeblad iht. VDI-direktiv 2198 nævner kun de tekniske værdier for standardtrucken. Afvigende dæktyper, andre master, tillægsanordninger, osv. kan resultere i andre værdier.</p>				

Jungheinrich Danmark A/S

Øst: Park Allé 350 C, 1 sal, 2605 Brøndby

Vest: Vrødingvej 5, 8700 Horsens

Telefon 8987 4800

kontakt@jungheinrich.dk

www.jungheinrich.dk

Vores fabrikker i Norderstedt, Moosburg og
Landsberg, samt vores reservedelscenter i
KaltenKirchen, er certificeret. ISO 9001
ISO 14001

Jungheinrich truck opfylder de europæiske
sikkerhedskrav.



**JUNGHEINRICH**