



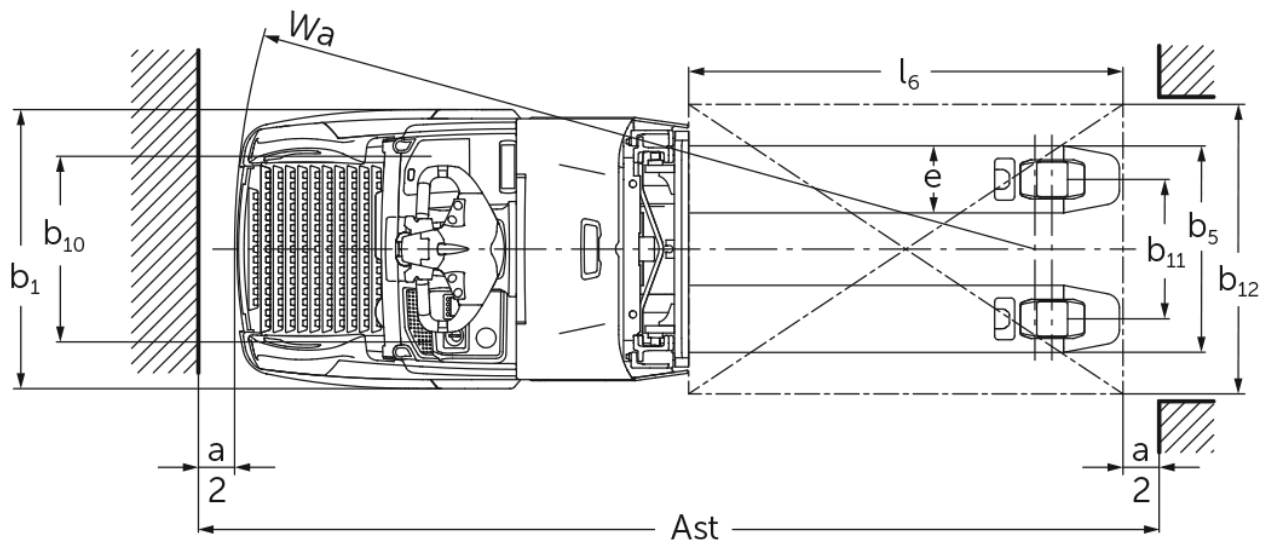
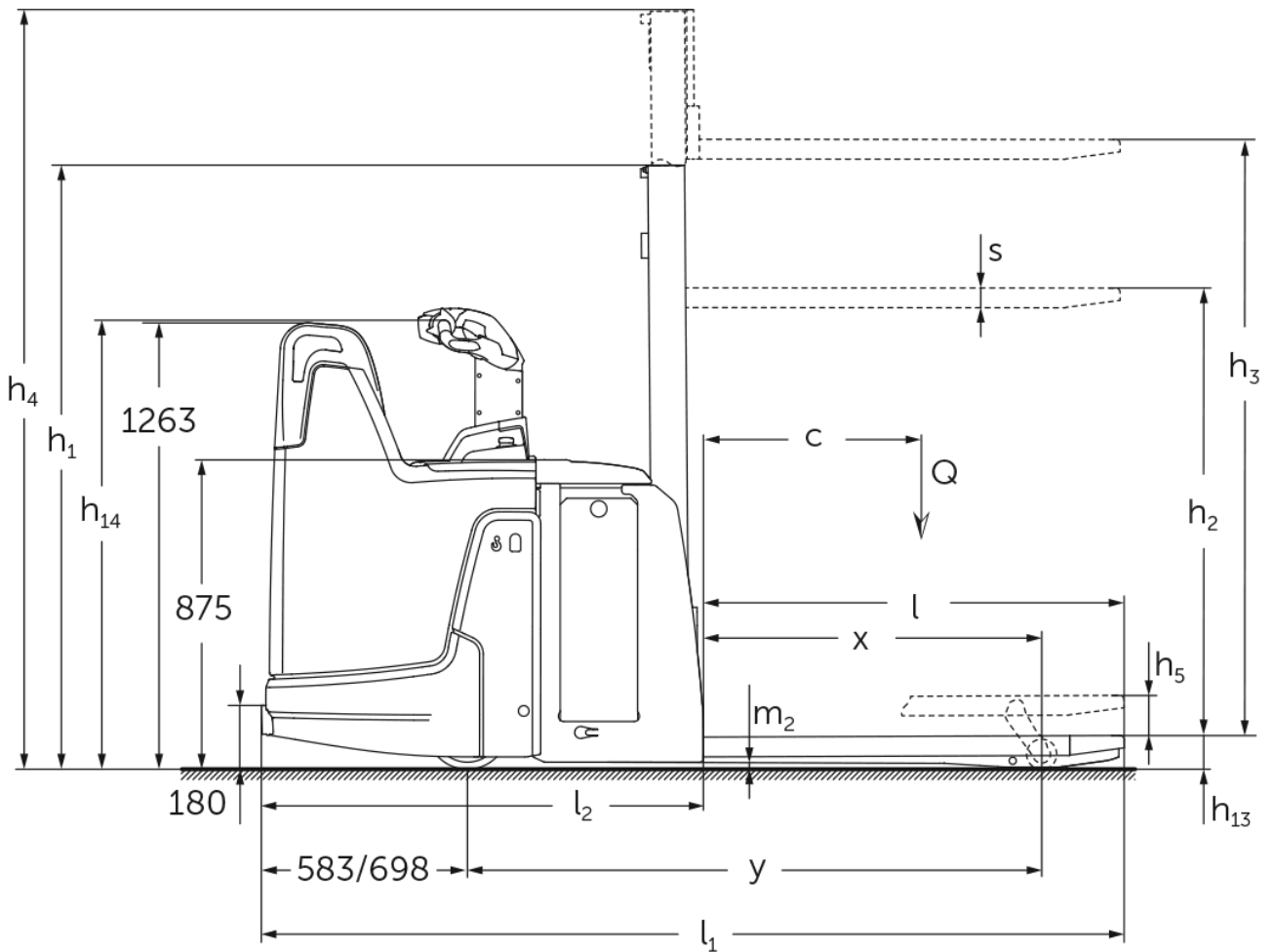
## Elektrisk, styrestangsstyret stabler med initialløft

**ERD 120 + 220 + 220 drivePLUS**

Løftehøjde: 1500-2905 mm / Lasteevne: 2000 kg



# ERD 120 + 220 + 220 drivePLUS





# ERD 120 + 220 + 220 drivePLUS

ERD 120, ERD 220, ERD 220 drivePLUS	Slagtilfælde (h3)	Højde mast tilbagetrukket (h1)	Fri elevator (h2)	Højde mast forlænget (h4)
Dobbelt mast ZT	1660 mm	1306 mm	100 mm	2115 mm
	2010 mm	1481 mm	100 mm	2465 mm
	2100 mm	1526 mm	100 mm	2555 mm
	2560 mm	1756 mm	100 mm	3015 mm
	2900 mm	1926 mm	100 mm	3355 mm
Dobbelt mast ZZ	2500 mm	1706 mm	1250 mm	2956 mm
	2900 mm	1906 mm	1450 mm	3356 mm
Enkeltmast E	1500 mm	1921 mm	1468 mm	1953 mm
	1660 mm	2081 mm	1628 mm	2113 mm
Triple mast DT	2050 mm	1213 mm	100 mm	2513 mm
	2350 mm	1313 mm	100 mm	2813 mm
	2500 mm	1363 mm	100 mm	2963 mm
	2905 mm	1498 mm	100 mm	3368 mm

## VDI bord

		Jungheinrich				
		ERD 120	ERD 220	ERD 220 drivePLUS		
Kendetegn	1.1	Producent (kort navn)	Jungheinrich			
	1.2	Producentens typebetegnelse	ERD 120	ERD 220	ERD 220 drivePLUS	
	1.3	Drev	Elektrisk			
	1.4	Betjening	Stående/gående			
	1.5	Kapacitet / belastning	Q	kg	2000	
	1.5.1	Nominal lastkapacitet / belastning ved mastløft	Q	kg	1000	
	1.5.2	Nominal lastkapacitet / belastning ved hjularmsløft	Q	kg	2000	
	1.6	Lasttyngdepunktsafstand	c	mm	600	
	1.8	Lastafstand	x	mm	956	
1.9	Akselafstand	y	mm	1624		
Vægt	2.1.1	Egenvægt (inkl. batteri)	kg	1010		
	2.2	Akselbelastning med last for/bag	kg	1185 / 1830		
	2.3	Akselbelastning uden last for/bag	kg	750 / 260		
Hjul/chassis	3.1	Dæk	Polyuretan (PU)			
	3.2	Dækstørrelse, foran	ø 230 x 65	ø 230 x 77		
	3.3	Dækstørrelse, bag	ø 85 x 95 / ø 85 x 75			
	3.4	Reservehjul	ø 140 x 50			
	3.5	Hjul, nummer foran / bag (x = drevet)	1x + 2 / 2 oder 4			
	3.6	Sporvidde, for	b10	mm	512	
	3.7	Sporvidde, bag	b11	mm	385	
Basismål	4.2	Højde mast tilbagetrukket (h1)	h1	mm	1306	
	4.3	Fri elevator (h2)	h2	mm	100	
	4.4	Slagtilfælde (h3)	h3	mm	1660	
	4.5	Højde mast forlænget (h4)	h4	mm	2115	
	4.6	Initialløft	h5	mm	110	
	4.9	Styrestangshåndtagets højde i køreposition min./maks.	h14	mm	1230 / 1410	
	4.15	Højde sænket	h13	mm	90	
	4.19	Samlet længde	l1	mm	2084	
	4.20	Længde inkl. gaffelbagside	l2	mm	894	
	4.21.1	Samlet bredde	b1	mm	770	
	4.22	Fork dimensioner	s/e/ l	mm	56 x 185 x 1190	
	4.25	Udvendig gaffelafstand	b5	mm	570	
	4.32	Frihøjde til gulvet mellem aksler	m2	mm	19	
4.34.1	Arbejdsbredde (pall 1000 x 1200 på tværs)	Ast	mm	2300		
4.34.2	Arbejdsbredde (pall 800x1200 langsgående)	Ast	mm	2310		
4.35	Venderadius	Wa	mm	1866		
Ydelsesdata	5.1	Kørehastighed med/uden last	km/h	8,2 / 9	9,5 / 12,5	9,5 / 14
	5.2	Løftehastighed med/uden last	m/s	0,17 / 0,32		
	5.3	Sænkehastighed med/uden last	m/s	0,45 / 0,35		
	5.7	Stigeevne med/uden last	%	8 / 16		10 / 20
	5.10	Driftsbremse	generatorisk			

Elmotor/elektronik	6.1	Køremotor, effekt S2 60 min	kW	2	2,8	3,2
	6.2	Løftemotor, effekt ved S3	kW	2,2		
	6.3	Batteri iht. DIN 43531/35/36		DIN 43535 B		
	6.4	Batterispænding/nominal kapacitet	V / Ah	24 / 250		
	6.5	Batterivægt	kg	235		
	6.6	Energiforbrug iht. VDI-cyklus	kWh/h	0		
	6.6.1	Energiforbrug iht. EN-cyklus	kWh/h	0,68	0,62	0,71
	6.6.2	CO2-ækvivalent i henhold til EN ISO 23308	kg/h0	0,4	0,3	0,4
	6.7	Omlæsningsydelse	t/h	84	108	
6.8.1	Energiforbrug ved maks. omlæsningsydelse	kWh/h	0,83	1,44	1,48	
Andet	8.1	Type kørekontrol		AC		
	10.7	Støjniveau iht. EN12053	dB (A)	71	68	67

- Dette typeblad iht. VDI-direktiv 2198 nævner kun de tekniske værdier for standardtrucken. Afvigende dæktyper, andre master, tillægsanordninger, osv. kan resultere i andre værdier.

Værdierne i tabellen gælder for klappbar ståplade (klappet op), batterirum M-SBE, mast ZT1660, proportionalhydraulik, gaffellængde 1.190 mm, initialløft løftet.

- VDI-nr. 1.5: Ved dobbeltstabling: Mastløft maks. 1 t / Samlet last maks. 2 t. Tilladt op til en løftehøjde h13 + h3 på 1.800 mm. Den tungere last skal transporteres på hjularmene (nede).
- VDI-nr. 1.8: Initialløft sænket: x + 48 mm. Ved gaffellængde 1.150 mm: x - 40 mm. Med enkeltmast: x - 1 mm; DT-mast: x - 10 mm; ZZ-mast: x - 29 mm.
- VDI-nr. 1.9: Initialløft sænket: y + 48 mm. Med gaffellængde 1.150 mm: y - 40 mm. Med batterirum M-VBE, L-SBE og L-høj-SBE: y + 72 mm; L-VBE: y + 117 mm.
- VDI-nr. 4.9: Med fast ståplade: 1.256 mm (1.296 mm med batterirum L-høj-SBE) eller 1.204/1.284 mm med højdejusterbar styrestang.
- VDI-nr. 4.19: Med batterirum M-VBE, L-SBE og L-høj-SBE: l1 + 72 mm; L-VBE: l1 + 117 mm. Med klappbar platform klappet ned: l1 + 396 mm; kompakt, fast platform: l1 + 357 mm; forlænget, fast platform: l1 + 472 mm; L-platform: l1 + 477 mm. Med enkeltmast: l1 + 1 mm, DT-mast: l1 + 10 mm, ZZ-mast: l1 + 29 mm.
- VDI-nr. 4.20: Med batterirum M-VBE, L-SBE og L-høj-SBE: l2 + 72 mm; L-VBE: l2 + 117 mm. Med klappbar platform klappet ned: l2 + 396 mm; kompakt, fast platform: l2 + 357 mm; forlænget, fast platform: l2 + 472 mm; L-platform: l2 + 477 mm. Med enkeltmast: l2 + 1 mm, DT-mast: l2 + 10 mm, ZZ-mast: l2 + 29 mm.
- VDI-nr. 4.34.1: Med gaffellængde 1.150 mm: Arbejdsgangbredde - 40 mm. Med batterirum M-VBE, L-SBE og L-høj-SBE: Arbejdsgangbredde + 72 mm, L-VBE: Arbejdsgangbredde + 117 mm. Med klappbar platform klappet ned: Arbejdsgangbredde + 396 mm, kompakt, fast platform: Arbejdsgangbredde + 357 mm, forlænget, fast platform: Arbejdsgangbredde + 472 mm, L-platform: Arbejdsgangbredde + 477 mm. Med enkeltmast: Arbejdsgangbredde + 1 mm, DT-mast: Arbejdsgangbredde + 10 mm, ZZ-mast: Arbejdsgangbredde + 29 mm.
- VDI-nr. 4.34.2: Med gaffellængde 1.150 mm: Arbejdsgangbredde - 40 mm. Med batterirum M-VBE, L-SBE og L-høj-SBE: Arbejdsgangbredde + 72 mm, L-VBE: Arbejdsgangbredde + 117 mm. Med klappbar platform klappet ned: Arbejdsgangbredde + 396 mm, kompakt, fast platform: Arbejdsgangbredde + 357 mm, forlænget, fast platform: Arbejdsgangbredde + 472 mm, L-platform: Arbejdsgangbredde + 477 mm. Med enkeltmast: Arbejdsgangbredde + 1 mm, DT-mast: Arbejdsgangbredde + 10 mm, ZZ-mast: Arbejdsgangbredde + 29 mm.
- VDI-nr. 4.35: Med gaffellængde 1.150 mm: Wa - 40 mm. Med batterirum M-VBE, L-SBE og L-høj-SBE: Wa + 72 mm, L-VBE: Wa + 117 mm. Med klappbar platform klappet ned: Wa + 396 mm, kompakt, fast platform: Wa + 357 mm, forlænget, fast platform: Wa + 472 mm, L-platform: Wa + 477 mm.
- VDI-nr. 5.3: Med sort/hvid hydraulik: 0,26/0,27 m/s.
- VDI-nr. 6.2: Med sort/hvid hydraulik: 1,9 kW.
- VDI-nr. 5.1: Maksimal kørehastighed ved dobbeltstabling (mastløft > 400 mm): ERD 120: 6 km/t; ERD 220 / 220 drivePLUS: 8,2 km/t.

Jungheinrich Danmark A/S

Øst: Park Allé 350 C, 1 sal, 2605 Brøndby

Vest: Vrødingvej 5, 8700 Horsens

Telefon 8987 4800

kontakt@jungheinrich.dk

www.jungheinrich.dk

Vores fabrikker i Norderstedt, Moosburg og  
Landsberg, samt vores reservedelscenter i  
KaltenKirchen, er certificeret. ISO 9001  
ISO 14001

Jungheinrich truck opfylder de europæiske  
sikkerhedskrav.



**JUNGHEINRICH**