



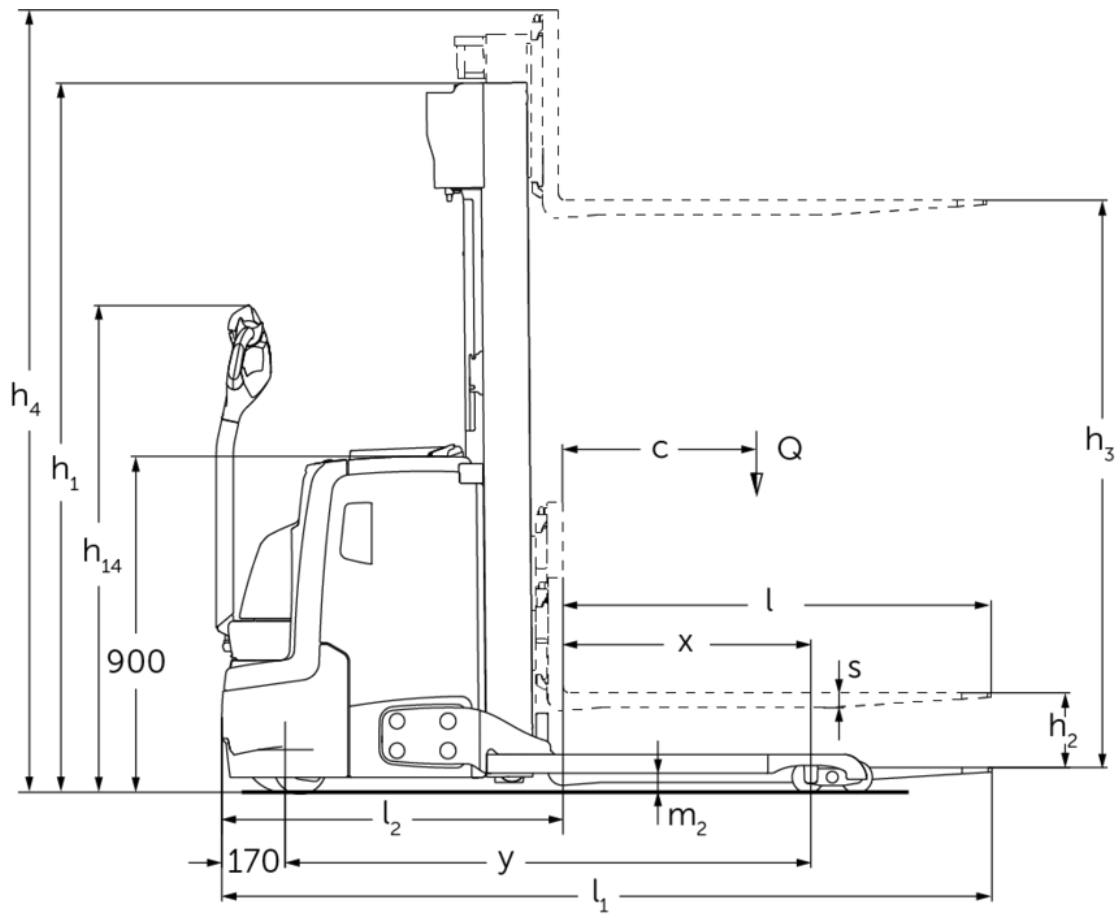
## Elektrisk stabler med styrestang

**EJC 212b-220b**

Løftehøjde: 2500-6000 mm / Lasteevne: 1200-2000 kg



# EJC 212b-220b



# EJC 212b-220b

| EJC 212b           | Slagtilfælde (h3) | Højde mast tilbagetrukket (h1) | Fri elevator (h2) | Højde mast forlænget (h4) |
|--------------------|-------------------|--------------------------------|-------------------|---------------------------|
| Dobbelt mast ZT    | 2500 mm           | 1750 mm                        | 100 mm            | 3070 mm                   |
|                    | 2700 mm           | 1850 mm                        | 100 mm            | 3270 mm                   |
|                    | 2900 mm           | 1950 mm                        | 100 mm            | 3470 mm                   |
|                    | 3200 mm           | 2100 mm                        | 100 mm            | 3770 mm                   |
|                    | 3600 mm           | 2300 mm                        | 100 mm            | 4170 mm                   |
| Dobbelt mast ZZ    | 2500 mm           | 1700 mm                        | 1225 mm           | 3070 mm                   |
|                    | 2900 mm           | 1900 mm                        | 1425 mm           | 3470 mm                   |
|                    | 3200 mm           | 2050 mm                        | 1575 mm           | 3770 mm                   |
|                    | 3600 mm           | 2250 mm                        | 1775 mm           | 4170 mm                   |
| Triple mast DZ     | 4090 mm           | 1845 mm                        | 1250 mm           | 4690 mm                   |
|                    | 4300 mm           | 1915 mm                        | 1430 mm           | 4870 mm                   |
|                    | 4700 mm           | 2050 mm                        | 1565 mm           | 5275 mm                   |
| EJC 214b           | Slagtilfælde (h3) | Højde mast tilbagetrukket (h1) | Fri elevator (h2) | Højde mast forlænget (h4) |
| Dobbelt mast ZT    | 2500 mm           | 1750 mm                        | 100 mm            | 3070 mm                   |
|                    | 2700 mm           | 1850 mm                        | 100 mm            | 3270 mm                   |
|                    | 2900 mm           | 1950 mm                        | 100 mm            | 3470 mm                   |
|                    | 3200 mm           | 2100 mm                        | 100 mm            | 3770 mm                   |
|                    | 3600 mm           | 2300 mm                        | 100 mm            | 4170 mm                   |
|                    | 4100 mm           | 2550 mm                        | 100 mm            | 4670 mm                   |
|                    | 4300 mm           | 2650 mm                        | 100 mm            | 4870 mm                   |
|                    | 4500 mm           | 2750 mm                        | 100 mm            | 5070 mm                   |
| Dobbelt mast ZZ    | 2500 mm           | 1700 mm                        | 1130 mm           | 3070 mm                   |
|                    | 2900 mm           | 1900 mm                        | 1330 mm           | 3470 mm                   |
|                    | 3200 mm           | 2050 mm                        | 1480 mm           | 3770 mm                   |
|                    | 3600 mm           | 2250 mm                        | 1680 mm           | 4170 mm                   |
|                    | 4100 mm           | 2500 mm                        | 1930 mm           | 4670 mm                   |
|                    | 4300 mm           | 2600 mm                        | 2030 mm           | 4870 mm                   |
| Triple mast DZ     | 4090 mm           | 1830 mm                        | 1260 mm           | 4660 mm                   |
|                    | 4300 mm           | 1900 mm                        | 1330 mm           | 4870 mm                   |
|                    | 4690 mm           | 2030 mm                        | 1460 mm           | 5260 mm                   |
|                    | 5350 mm           | 2250 mm                        | 1680 mm           | 5920 mm                   |
| EJC 214b, EJC 216b | Slagtilfælde (h3) | Højde mast tilbagetrukket (h1) | Fri elevator (h2) | Højde mast forlænget (h4) |
| Triple mast DZ     | 6000 mm           | 2500 mm                        | 1930 mm           | 6570 mm                   |
| EJC 216b           | Slagtilfælde (h3) | Højde mast tilbagetrukket (h1) | Fri elevator (h2) | Højde mast forlænget (h4) |
| Dobbelt mast ZT    | 2400 mm           | 1750 mm                        | 100 mm            | 2970 mm                   |

|                 |                          |   |                          |  |
|-----------------|--------------------------|---|--------------------------|--|
|                 | 2600 mm                  | 1850 mm                                   | 100 mm                   | 3170 mm                                      |
|                 | 2800 mm                  | 1950 mm                                   | 100 mm                   | 3370 mm                                      |
|                 | 3100 mm                  | 2100 mm                                   | 100 mm                   | 3670 mm                                      |
|                 | 3500 mm                  | 2300 mm                                   | 100 mm                   | 4070 mm                                      |
|                 | 3800 mm                  | 2450 mm                                   | 100 mm                   | 4370 mm                                      |
|                 | 4000 mm                  | 2550 mm                                   | 100 mm                   | 4570 mm                                      |
|                 | 4200 mm                  | 2650 mm                                   | 100 mm                   | 4770 mm                                      |
|                 | 4400 mm                  | 2750 mm                                   | 100 mm                   | 4970 mm                                      |
| Dobbelt mast ZZ | 2400 mm                  | 1700 mm                                   | 1130 mm                  | 2970 mm                                      |
|                 | 2800 mm                  | 1900 mm                                   | 1330 mm                  | 3370 mm                                      |
|                 | 3100 mm                  | 2050 mm                                   | 1480 mm                  | 3670 mm                                      |
|                 | 3500 mm                  | 2250 mm                                   | 1680 mm                  | 4070 mm                                      |
|                 | 4000 mm                  | 2500 mm                                   | 1930 mm                  | 4570 mm                                      |
|                 | 4200 mm                  | 2600 mm                                   | 2030 mm                  | 4770 mm                                      |
| Triple mast DZ  | 3990 mm                  | 1830 mm                                   | 1260 mm                  | 4560 mm                                      |
|                 | 4200 mm                  | 1900 mm                                   | 1330 mm                  | 4770 mm                                      |
|                 | 4590 mm                  | 2030 mm                                   | 1460 mm                  | 5160 mm                                      |
|                 | 5250 mm                  | 2250 mm                                   | 1680 mm                  | 5820 mm                                      |
| <b>EJC 220b</b> | <b>Slagtilfælde (h3)</b> | <b>Højde mast<br/>tilbagetrukket (h1)</b> | <b>Fri elevator (h2)</b> | <b>Højde<br/>mast<br/>forlænget<br/>(h4)</b> |
| Dobbelt mast ZT | 2540 mm                  | 1950 mm                                   | 100 mm                   | 3195 mm                                      |
|                 | 2840 mm                  | 2100 mm                                   | 100 mm                   | 3495 mm                                      |
|                 | 3540 mm                  | 2450 mm                                   | 100 mm                   | 4195 mm                                      |
| Dobbelt mast ZZ | 2540 mm                  | 1900 mm                                   | 1245 mm                  | 3195 mm                                      |
|                 | 2840 mm                  | 2050 mm                                   | 1395 mm                  | 3495 mm                                      |
|                 | 3540 mm                  | 2400 mm                                   | 1745 mm                  | 4195 mm                                      |
| Triple mast DZ  | 3750 mm                  | 1900 mm                                   | 1218 mm                  | 4432 mm                                      |
|                 | 4200 mm                  | 2050 mm                                   | 1368 mm                  | 4882 mm                                      |
|                 | 4800 mm                  | 2250 mm                                   | 1568 mm                  | 5482 mm                                      |

## VDI bord

|              |             | Jungheinrich  |                          |                 |            |                 |             |
|--------------|-------------|---|--------------------------|-----------------|------------|-----------------|-------------|
|              |             | EJC 212b  | EJC 214b                 | EJC 216b        | EJC 220b   |                 |             |
| Kendetegn    | 1.1         | Producent (kort navn)                                 |                          |                 |            |                 |             |
|              | 1.2         | Producentens typebetegnelse                           |                          |                 |            |                 |             |
|              | 1.3         | Drev  | Elektrisk                |                 |            |                 |             |
|              | 1.4         | Betjening   | Gående                   |                 |            |                 |             |
|              | 1.5         | Kapacitet / belastning                                | Q kg                     | 1200            | 1400       | 1600            | 2000        |
|              | 1.6         | Lasttyngdepunktsafstand                               | c mm                     | 600             |            |                 |             |
|              | 1.8         | Lastafstand   | x mm                     | 703             | 668        |                 |             |
|              | 1.9         | Akselafstand  | y mm                     | 1347            | 1409       |                 |             |
|              | Vægt        | 2.1.1   | Egenvægt (inkl. batteri) | kg              | 1065       | 1146            |             |
| 2.2          |             | Akselbelastning med last for/bag                      | kg                       | 800 / 1465      | 822 / 1724 | 828 / 1918      | 860 / 2320  |
| 2.3          |             | Akselbelastning uden last for/bag                     | kg                       | 730 / 335       | 753 / 393  |                 | 770 / 410   |
| Hjul/chassis | 3.1         | Dæk   | Polyuretan (PU)          |                 |            |                 |             |
|              | 3.2         | Dækstørrelse, foran                                   | Ø 230 x 70               |                 |            |                 |             |
|              | 3.3         | Dækstørrelse, bag                                     | Ø 85 x 75                |                 |            |                 |             |
|              | 3.4         | Reservehjul   | Ø 140 x 57               |                 |            |                 |             |
|              | 3.5         | Hjul, nummer foran / bag (x = drevet)                 | 1x + 1 / 4               |                 |            |                 |             |
|              | 3.6         | Sporvidde, for  | b10 mm                   | 507             |            |                 |             |
|              | 3.7         | Sporvidde, bag  | b11 mm                   | 1000            |            |                 |             |
| Basismål     | 4.2         | Højde mast tilbagetrukket (h1)                        | h1 mm                    | 1950            |            | 2100            |             |
|              | 4.3         | Fri elevator (h2)                                     | h2 mm                    | 100             |            |                 |             |
|              | 4.4         | Slagtilfælde (h3)                                     | h3 mm                    | 2900            | 2800       | 2840            |             |
|              | 4.5         | Højde mast forlænget (h4)                             | h4 mm                    | 3470            | 3370       | 3495            |             |
|              | 4.9         | Styrestangshåndtagets højde i køreposition min./maks. | h14 mm                   | 850 / 1305      |            |                 |             |
|              | 4.19        | Samlet længde   | l1 mm                    | 1963            | 2060       |                 |             |
|              | 4.20        | Længde inkl. gaffelbagside                            | l2 mm                    | 813             | 910        |                 |             |
|              | 4.21.1      | Samlet bredde   | b1 mm                    | 1100            |            |                 |             |
|              | 4.22        | Fork dimensioner                                      | s/<br>e/l mm             | 40 x 100 x 1150 |            | 40 x 120 x 1150 |             |
|              | 4.24        | Gaffelslædebredde                                     | b3 mm                    | 800             |            |                 |             |
|              | 4.32        | Frihøjde til gulvet mellem aksler                     | m2 mm                    | 50              |            | 40              |             |
|              | 4.34.1      | Arbejdsbredde (pall 1000 x 1200 på tværs)             | Ast mm                   | 2240            | 2302       |                 |             |
|              | 4.34.2      | Arbejdsbredde (pall 800x1200 langsgående)             | Ast mm                   | 2290            | 2352       |                 |             |
| 4.35         | Venderadius | Wa mm   | 1558                     | 1620            |            |                 |             |
| Ydelsesdata  | 5.1         | Kørehastighed med/uden last                           | km/h                     | 6 / 6           |            |                 |             |
|              | 5.2         | Løftehastighed med/uden last                          | m/s                      | 0,2 / 0,4       | 0,16 / 0,3 | 0,15 / 0,3      | 0,11 / 0,34 |
|              | 5.3         | Sænkehastighed med/uden last                          | m/s                      | 0,45 / 0,35     |            | 0,5 / 0,35      |             |
|              | 5.8         | Maks. stigeevne med/uden last                         | %                        | 8 / 16          | 7 / 16     |                 | 5 / 16      |

|                    |       |   |        |          |          |      |      |
|--------------------|-------|---|--------|----------|----------|------|------|
| Elmotor/elektronik | 6.1   | Køremotor, effekt S2 60 min               | kW     | 1,6      |          |      |      |
|                    | 6.2   | Løftemotor, effekt ved S3                 | kW     | 3        |          |      |      |
|                    | 6.3   | Batteri iht. DIN 43531/35/36              |        | no       |          |      |      |
|                    | 6.4   | Batterispænding/nominel kapacitet         | V / Ah | 24 / 300 | 24 / 375 |      |      |
|                    | 6.5   | Batterivægt                               | kg     | 250      | 288      |      |      |
|                    | 6.6   | Energiforbrug iht. VDI-cyklus             | kWh/h  | 1,05     | 1,18     | 1,32 | 0    |
|                    | 6.6.1 | Energiforbrug iht. EN-cyklus              | kWh/h  | 0,77     | 0,83     | 0,91 | 1,08 |
|                    | 6.6.2 | CO2-ækvivalent i henhold til EN ISO 23308 | kg/h0  | 0,4      |          | 0,5  | 0,6  |
| Andet              | 8.1   | Type kørekontrol                          |        | AC       |          |      |      |
|                    | 10.7  | Støjniveau iht. EN12053                   | dB (A) | 63       |          |      |      |

- Dette typeblad iht. VDI-direktiv 2198 nævner kun de tekniske værdier for standardtrucken. Afvigende dækttyper, andre master, tillægsanordninger, osv. kan resultere i andre værdier.

Værdierne i tabellen gælder for batterirum M-VBE (EJC 212b)/L-VBE (EJC 214b/216b/220b), mast ZT2.800/2.840/2.900 mm, gaffellængde 1.150 mm, sporvidde 1.000 mm.

- VDI-nr. 1.8 ved EJC 212b/214b/216b: Med DZ-mast: x - 3 mm.
- VDI-nr. 1.8 ved EJC 220b: Med DZ-mast: x - 32 mm.
- VDI-nr. 1.9 ved EJC 214b/216b/220b: Med batterirum M-Li-Ion: y- 72 mm.
- VDI-nr. 3.7: Afhængigt af den indstillede sporvidde: 1.000 mm/1.170 mm/1.370 mm.
- VDI-nr. 4.19 ved EJC 212b/214b/216b: Med DZ-mast: l1 + 3 mm.
- VDI-nr. 4.19 ved EJC 220b: Med DZ-mast: l1 + 32 mm.
- VDI-nr. 4.19 ved EJC 214b/216b/220b: Med batterirum M-Li-Ion: l1- 72 mm.
- VDI-nr. 4.20 ved EJC 212b/214b/216b: Med DZ-mast: l2 + 3 mm.
- VDI-nr. 4.20 ved EJC 220b: Med DZ-mast: l2 + 32 mm.
- VDI-nr. 4.20 ved EJC 214b/216b/220b: Med batterirum M-Li-Ion: l2- 72 mm.
- VDI-nr. 4.21: Afhængigt af den indstillede sporvidde: 1.100 mm/1.270 mm/1.470 mm.
- VDI-nr. 4.24: Tilvalg: 975 mm kan fås.
- VDI-nr. 4.34.1: Diagonal i henhold til VDI: Arbejdsgangbredde + 203 mm/+ 203 mm/+ 259 mm (indstillet efter sporvidde).
- VDI-nr. 4.34.1 ved EJC 212b/214b/216b: Med DZ-mast: Arbejdsgangbredde + 3 mm.
- VDI-nr. 4.34.1 ved EJC 220b: Med DZ-mast: Arbejdsgangbredde + 32 mm.
- VDI-nr. 4.34.1 ved EJC 214b/216b/220b: Med batterirum M-Li-Ion: Arbejdsgangbredde - 72 mm.
- VDI-nr. 4.34.2: Diagonal i henhold til VDI: Arbejdsgangbredde+ 133 mm/+ 133 mm/+ 209 mm (indstillet efter sporvidde).
- VDI-nr. 4.34.2 ved EJC 212b/214b/216b: Med DZ-mast: Arbejdsgangbredde + 3 mm.
- VDI-nr. 4.34.2 ved EJC 220b: Med DZ-mast: Arbejdsgangbredde + 32 mm.
- VDI-nr. 4.34.2 ved EJC 214b/216b/220b: Med batterirum M-Li-Ion: Arbejdsgangbredde - 72 mm.
- VDI-nr. 4.35 ved EJC 214b/216b/220b: Med batterirum M-Li-Ion: Wa - 72 mm.
- VDI-nr. 5.3: Med ZZ-/DZ-mast: Sænkehastigheden i friløftet ligger under de angivne værdier.

Jungheinrich Danmark A/S

Øst: Park Allé 350 C, 1 sal, 2605 Brøndby

Vest: Vrødingvej 5, 8700 Horsens

Telefon 8987 4800

kontakt@jungheinrich.dk

www.jungheinrich.dk

Vores fabrikker i Norderstedt, Moosburg og  
Landsberg, samt vores reservedelscenter i  
KaltenKirchen, er certificeret. ISO 9001  
ISO 14001

Jungheinrich truck opfylder de europæiske  
sikkerhedskrav.



**JUNGHEINRICH**