



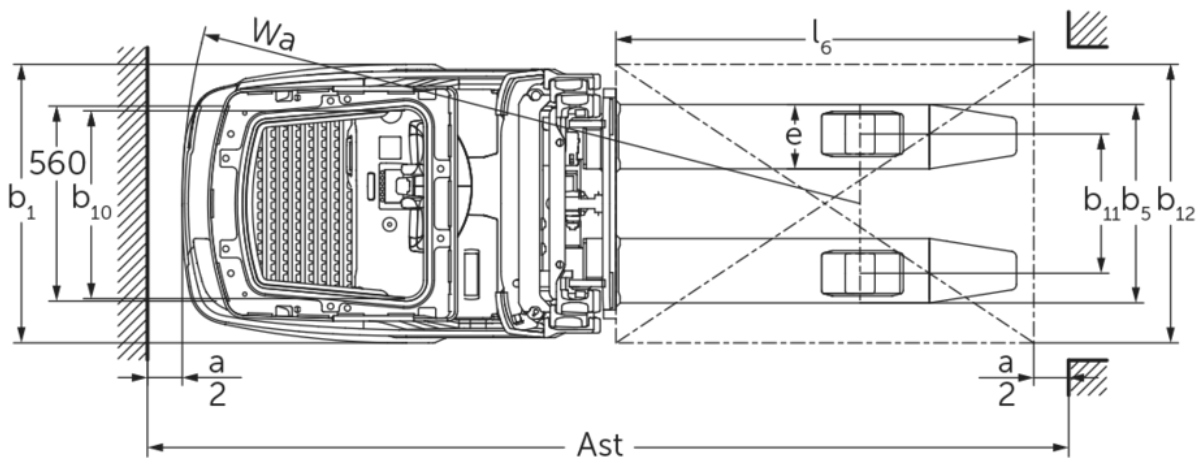
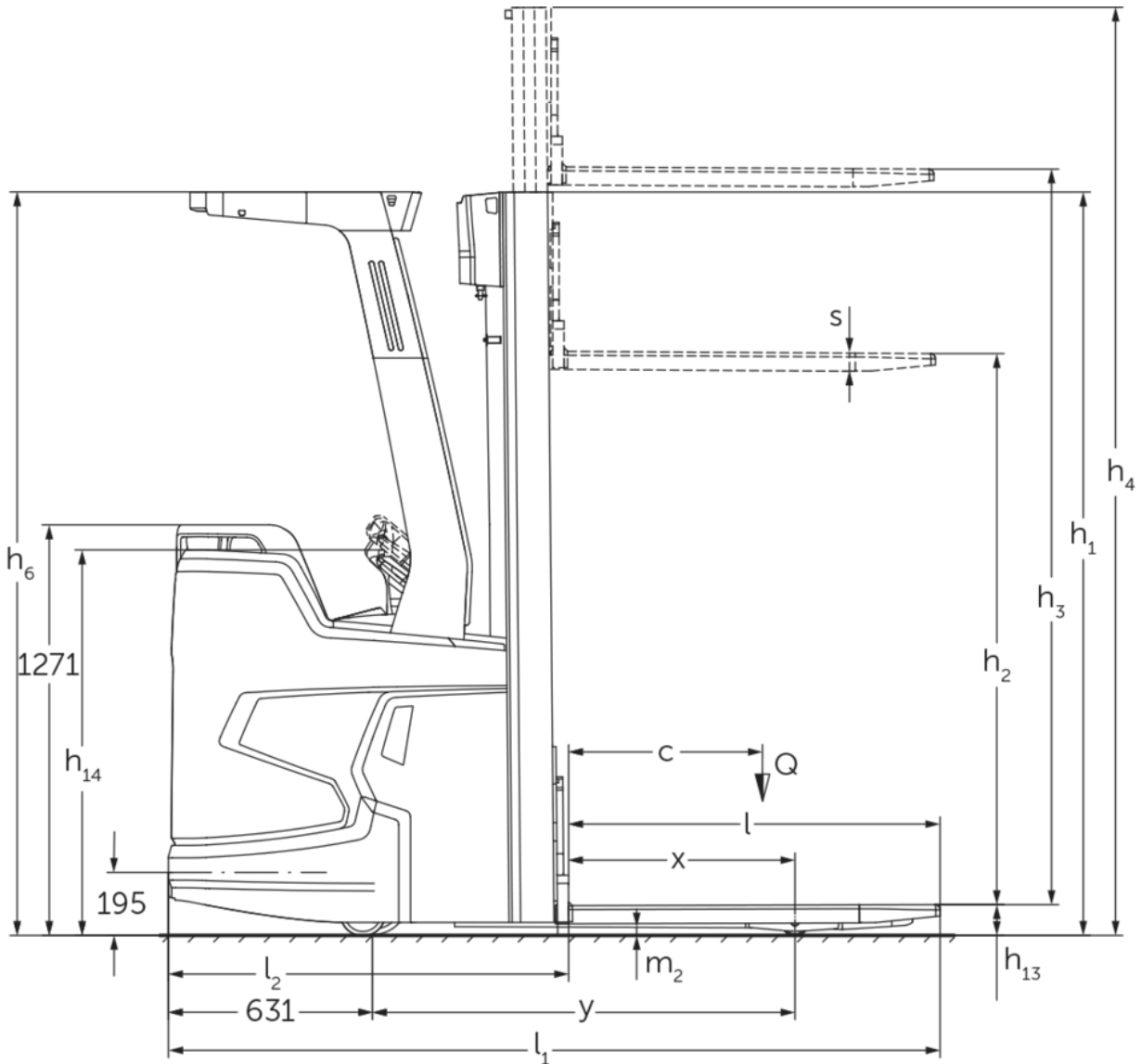
Elektrisk stabler med styrestang

ERC 214i-216i

Løftehøjde: 2400-6000 mm / Lasteevne: 1400-1600 kg



ERC 214i-216i



ERC 214i-216i

| ERC 214i | Slagtilfælde (h3) | Højde mast tilbage trukket (h1) | Fri elevator (h2) | Højde mast forlænget (h4) |
|--------------------|-------------------|------------------------------------|-------------------|------------------------------------|
| Dobbelt mast ZT | 2500 mm | 1800 mm | 100 mm | 3025 mm |
| | 2760 mm | 1930 mm | 100 mm | 3285 mm |
| | 2900 mm | 2000 mm | 100 mm | 3425 mm |
| | 3160 mm | 2130 mm | 100 mm | 3685 mm |
| | 3600 mm | 2350 mm | 100 mm | 4125 mm |
| | 4100 mm | 2600 mm | 100 mm | 4625 mm |
| | 4300 mm | 2700 mm | 100 mm | 4825 mm |
| Triple mast DZ | 4090 mm | 1880 mm | 1348 mm | 4622 mm |
| | 4300 mm | 1950 mm | 1418 mm | 4832 mm |
| | 4690 mm | 2080 mm | 1548 mm | 5222 mm |
| | 5350 mm | 2300 mm | 1768 mm | 5882 mm |
| ERC 214i, ERC 216i | Slagtilfælde (h3) | Højde mast tilbage trukket (h1) | Fri elevator (h2) | Højde mast forlænget (h4) |
| Triple mast DZ | 6000 mm | 2550 mm | 1968 mm | 6582 mm |
| ERC 216i | Slagtilfælde (h3) | Højde mast tilbage trukket (h1) | Fri elevator (h2) | Højde mast forlænget (h4) |
| Dobbelt mast ZT | 2400 mm | 1800 mm | 100 mm | 2975 mm |
| | 2660 mm | 1930 mm | 100 mm | 3235 mm |
| | 2800 mm | 2000 mm | 100 mm | 3375 mm |
| | 3060 mm | 2130 mm | 100 mm | 3635 mm |
| | 3500 mm | 2350 mm | 100 mm | 4075 mm |
| | 4000 mm | 2600 mm | 100 mm | 4575 mm |
| | 4200 mm | 2700 mm | 100 mm | 4775 mm |
| Triple mast DZ | 3990 mm | 1880 mm | 1298 mm | 4572 mm |
| | 4200 mm | 1950 mm | 1368 mm | 4782 mm |
| | 4590 mm | 2080 mm | 1498 mm | 5172 mm |
| | 5250 mm | 2300 mm | 1718 mm | 5832 mm |

VDI bord

| | | | | | | |
|--------------|---|--|--------------------------|------|-----------------|-------------|
| Kendetegn | 1.1 | Producent (kort navn) | | | Jungheinrich | |
| | 1.2 | Producentens typebetegnelse | | | ERC 214i | ERC 216i |
| | 1.3 | Drev | | | Elektrisk | |
| | 1.4 | Betjening | | | Førerplads | |
| | 1.5 | Kapacitet / belastning | Q | kg | 1400 | 1600 |
| | 1.6 | Lasttyngdepunktsafstand | c | mm | 600 | |
| | 1.8 | Lastafstand | x | mm | 701 | |
| | 1.9 | Akselafstand | y | mm | 1308 | |
| | Vægt | 2.1.1 | Egenvægt (inkl. batteri) | | kg | 1470 |
| 2.2 | | Akselbelastning med last for/bag | | kg | 1195 / 1675 | 1210 / 1870 |
| 2.3 | | Akselbelastning uden last for/bag | | kg | 1085 / 385 | 1090 / 390 |
| Hjul/chassis | 3.1 | Dæk | | | Polyuretan (PU) | |
| | 3.2 | Dækstørrelse, foran | | | Ø 230x77 | Ø 230 x 77 |
| | 3.3 | Dækstørrelse, bag | | | Ø 85 x 75 | |
| | 3.4 | Reservehjul | | | Ø 140 x 57 | |
| | 3.5 | Hjul, nummer foran / bag (x = drevet) | | | 1x + 1 / 4 | |
| | 3.6 | Sporvidde, for | b10 | mm | 535 | |
| | 3.7 | Sporvidde, bag | b11 | mm | 400 | |
| Basismål | 4.2 | Højde mast tilbagetrukket (h1) | h1 | mm | 2300 | |
| | 4.3 | Fri elevator (h2) | h2 | mm | 1768 | 1718 |
| | 4.4 | Slagtilfælde (h3) | h3 | mm | 5350 | 5250 |
| | 4.5 | Højde mast forlænget (h4) | h4 | mm | 5882 | 5832 |
| | 4.7 | Højde af beskyttende tag (kabine) | h6 | mm | 2300 | |
| | 4.9 | Styrestangshåndtagets højde i køreposition min./maks. | h14 | mm | 1185 / 1245 | |
| | 4.15 | Højde sænket | h13 | mm | 90 | |
| | 4.19 | Samlet længde | l1 | mm | 2389 | |
| | 4.20 | Længde inkl. gaffelbagside | l2 | mm | 1239 | |
| | 4.21.1 | Samlet bredde | b1 | mm | 800 | |
| | 4.22 | Fork dimensioner | s/e/l | mm | 56 x 185 x 1150 | |
| | 4.25 | Udvendig gaffelafstand | b5 | mm | 570 | |
| | 4.32 | Frihøjde til gulvet mellem aksler | m2 | mm | 26 | |
| | 4.34.1 | Arbejdsbredde (pall 1000 x 1200 på tværs) | Ast | mm | 2596 | |
| 4.34.2 | Arbejdsbredde (pall 800x1200 langsgående) | Ast | mm | 2646 | | |
| 4.35 | Venderadius | Wa | mm | 1947 | | |
| Ydelsesdata | 5.1 | Kørehastighed med/uden last (Efficiency drivePLUS) | | km/h | 7 / 7 9 / 12 | |
| | 5.2 | Løftehastighed med/uden last | | m/s | 0,19 / 0,35 | |
| | 5.3 | Sænkehastighed med/uden last | | m/s | 0,43 / 0,49 | |
| | 5.8 | Maks. stigeevne med/uden last (Efficiency drivePLUS) | | % | - / - 8 / 16 | |
| | 5.10 | Driftsbremse | | | generatorisk | |

| | | | | |
|--------------------|-------|---|--------|---------------------|
| Elmotor/elektronik | 6.1 | Køremotor, effekt S2 60 min (Efficiency drivePLUS) | kW | 3,2 3,2 |
| | 6.2 | Løftemotor, effekt ved S3 | kW | 3 |
| | 6.3 | Batteri iht. DIN 43531/35/36 | | Jungheinrich li-ion |
| | 6.4 | Batterispænding/nominel kapacitet | V / Ah | 24 / 260 |
| | 6.5 | Batterivægt | kg | 98 |
| | 6.6.1 | Energiforbrug iht. EN-cyklus (Efficiency PLUS) | kWh/h | - 0,86 |
| | 6.6.2 | CO2-ækvivalent i henhold til EN ISO 23308 (Efficiency PLUS) | kg/h0 | - 0,5 |
| | 6.7 | Omlæsningsydelse (Efficiency PLUS) | t/h | - 75 |
| | 6.8.1 | Energiforbrug ved maks. omlæsningsydelse (Efficiency PLUS) | kWh/h | - 2,07 |
| Andet | 8.1 | Type kørekontrol | | AC |
| | 10.7 | Støjniveau iht. EN12053 | dB (A) | 68 |

- Dette typeblad iht. VDI-direktiv 2198 nævner kun de tekniske værdier for standardtrucken. Afvigende dæktyper, andre master, tillægsanordninger, osv. kan resultere i andre værdier.

Værdierne i tabellen gælder for litium-ion-batteri 260 Ah, mast DZ 5350/DZ 5250, med sikkerhedstag, uden påkørselsliste.

- VDI-nr. 1.8: Med ZT-mast: x - 32 mm
- VDI-nr. 4.19: Med ZT-mast: l1- 32 mm
- VDI-nr. 4.20: Med ZT-mast: l2- 32 mm
- VDI-nr. 4.34.1: diagonal i henhold til VDI: arbejdsgangbredde + 225 mm, med ZT-mast: arbejdsgangbredde - 32 mm
- VDI-nr. 4.34.2: diagonal i henhold til VDI: arbejdsgangbredde + 146 mm, med ZT-mast: arbejdsgangbredde - 32 mm
- VDI-nr. 6.2: Med S3 = 11 %
- VDI-nr. 6.5: Med 130 Ah-batteri = 76 kg

Jungheinrich Danmark A/S

Øst: Park Allé 350 C, 1 sal, 2605 Brøndby

Vest: Vrødingvej 5, 8700 Horsens

Telefon 8987 4800

kontakt@jungheinrich.dk

www.jungheinrich.dk

Vores fabrikker i Norderstedt, Moosburg og
Landsberg, samt vores reservedelscenter i
KaltenKirchen, er certificeret. ISO 9001
ISO 14001

Jungheinrich truck opfylder de europæiske
sikkerhedskrav.



**JUNGHEINRICH**