



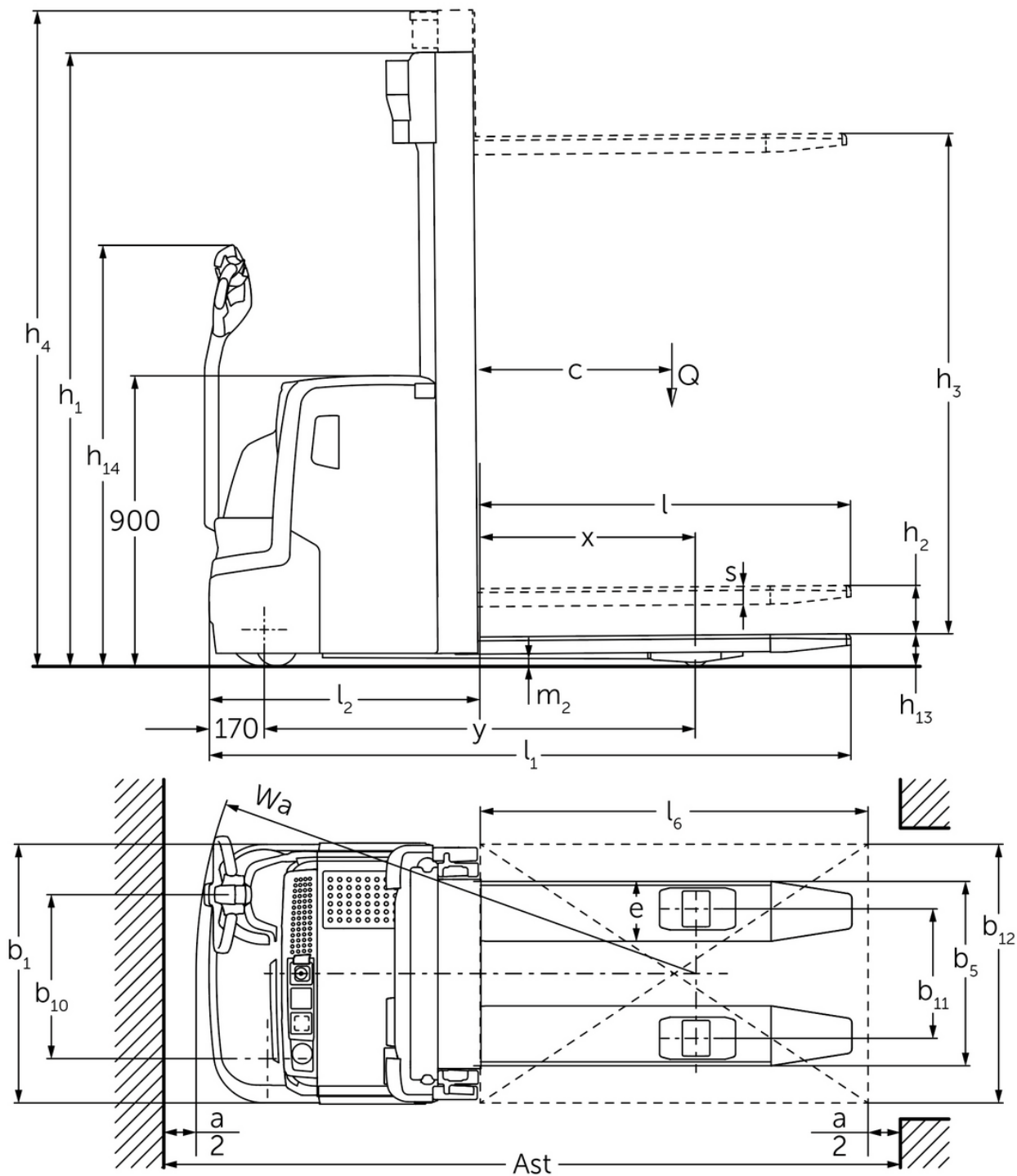
Elektrisk, styrestangsstyret stabler med initialløft

EJC 212z-220z

Løftehøjde: 2400-6000 mm / Lasteevne: 1200-2000 kg



EJC 212z-220z



EJC 212z-220z

EJC 212z	Slagtilfælde (h3)	Højde mast tilbagetrukket (h1)	Fri elevator (h2)	Højde mast forlænget (h4)
Dobbelt mast ZT	2500 mm	1750 mm	100 mm	2975 mm
	2700 mm	1850 mm	100 mm	3175 mm
	2900 mm	1950 mm	100 mm	3375 mm
	3200 mm	2100 mm	100 mm	3675 mm
	3600 mm	2300 mm	100 mm	4075 mm
	4100 mm	2550 mm	100 mm	4575 mm
	4300 mm	2650 mm	100 mm	4775 mm
Dobbelt mast ZZ	2500 mm	1700 mm	1225 mm	2975 mm
	2900 mm	1900 mm	1425 mm	3375 mm
	3200 mm	2050 mm	1575 mm	3675 mm
	3600 mm	2250 mm	1775 mm	4075 mm
	4100 mm	2500 mm	2025 mm	4575 mm
	4300 mm	2600 mm	2125 mm	4775 mm
Triple mast DZ	4090 mm	1845 mm	1338 mm	4597 mm
	4300 mm	1915 mm	1408 mm	4807 mm
	4700 mm	2050 mm	1543 mm	5207 mm
EJC 214z	Slagtilfælde (h3)	Højde mast tilbagetrukket (h1)	Fri elevator (h2)	Højde mast forlænget (h4)
Dobbelt mast ZT	2500 mm	1750 mm	100 mm	2975 mm
	2700 mm	1850 mm	100 mm	3175 mm
	2900 mm	1950 mm	100 mm	3375 mm
	3200 mm	2100 mm	100 mm	3675 mm
	3600 mm	2300 mm	100 mm	4075 mm
	4100 mm	2550 mm	100 mm	4575 mm
	4300 mm	2650 mm	100 mm	4775 mm
	4500 mm	2750 mm	100 mm	4975 mm
Dobbelt mast ZZ	2500 mm	1700 mm	1225 mm	2975 mm
	2900 mm	1900 mm	1425 mm	3375 mm
	3200 mm	2050 mm	1575 mm	3675 mm
	3600 mm	2250 mm	1775 mm	4075 mm
	4100 mm	2500 mm	2025 mm	4575 mm
	4300 mm	2600 mm	2125 mm	4775 mm
Triple mast DZ	4090 mm	1830 mm	1341 mm	4579 mm
	4300 mm	1900 mm	1411 mm	4789 mm
	4690 mm	2030 mm	1541 mm	5179 mm
	5350 mm	2250 mm	1761 mm	5839 mm
EJC 214z, EJC 216z	Slagtilfælde (h3)	Højde mast tilbagetrukket (h1)	Fri elevator (h2)	Højde mast forlænget (h4)
Triple mast DZ	6000 mm	2500 mm	1968 mm	6532 mm

EJC 216z	Slagtilfælde (h3)	Højde mast tilbage trukket (h1)	Fri elevator (h2)	Højde mast forlænget (h4)	
Dobbelt mast ZT	2400 mm	1750 mm	100 mm	2925 mm	
	2600 mm	1850 mm	100 mm	3125 mm	
	2800 mm	1950 mm	100 mm	3325 mm	
	3100 mm	2100 mm	100 mm	3625 mm	
	3500 mm	2300 mm	100 mm	4025 mm	
	3800 mm	2450 mm	100 mm	4325 mm	
	4000 mm	2550 mm	100 mm	4525 mm	
	4200 mm	2650 mm	100 mm	4725 mm	
Dobbelt mast ZZ	4400 mm	2750 mm	100 mm	4925 mm	
	2400 mm	1700 mm	1175 mm	2925 mm	
	2800 mm	1900 mm	1375 mm	3325 mm	
	3100 mm	2050 mm	1525 mm	3625 mm	
	3500 mm	2250 mm	1725 mm	4025 mm	
	4000 mm	2500 mm	1975 mm	4525 mm	
Triple mast DZ	4200 mm	2600 mm	2075 mm	4725 mm	
	3990 mm	1830 mm	1298 mm	4522 mm	
	4200 mm	1900 mm	1368 mm	4732 mm	
	4590 mm	2030 mm	1498 mm	5122 mm	
Triple mast DZ	5250 mm	2250 mm	1718 mm	5782 mm	
	EJC 220z	Slagtilfælde (h3)	Højde mast tilbage trukket (h1)	Fri elevator (h2)	Højde mast forlænget (h4)
	Dobbelt mast ZT	2540 mm	1950 mm	100 mm	3195 mm
2840 mm		2100 mm	100 mm	3495 mm	
3540 mm		2450 mm	100 mm	4195 mm	
Dobbelt mast ZZ	2540 mm	1900 mm	1245 mm	3195 mm	
	2840 mm	2050 mm	1395 mm	3495 mm	
	3540 mm	2400 mm	1745 mm	4195 mm	
Triple mast DZ	3750 mm	1900 mm	1218 mm	4432 mm	
	4200 mm	2050 mm	1368 mm	4882 mm	
	4800 mm	2250 mm	1568 mm	5482 mm	

VDI bord

		Jungheinrich					
		EJC 212z	EJC 214z	EJC 216z	EJC 220z		
Kendetegn	1.1	Producent (kort navn)	Jungheinrich				
	1.2	Producentens typebetegnelse	EJC 212z	EJC 214z	EJC 216z	EJC 220z	
	1.3	Drev	Elektrisk				
	1.4	Betjening	Gående				
	1.5	Kapacitet / belastning	Q kg	1200	1400	1600	2000
	1.5.1	Nominel lastkapacitet / belastning ved mastløft	Q kg	1200	1400	1600	2000
	1.5.2	Nominel lastkapacitet / belastning ved hjularmsløft	Q kg	2000			
	1.6	Lasttyngdepunktsafstand	c mm	600			
	1.8	Lastafstand	x mm	910			
1.9	Akselafstand	y mm	1571	1592			
Vægt	2.1.1	Egenvægt (inkl. batteri)	kg	1180	1240	1260	1300
	2.2	Akselbelastning med last for/bag	kg	1105 / 1275	1180 / 1460	1250 / 1610	1300 / 2000
	2.3	Akselbelastning uden last for/bag	kg	840 / 340	880 / 360	900 / 360	910 / 390
Hjul/chassis	3.1	Dæk	Polyuretan (PU)				
	3.2	Dækstørrelse, foran	Ø 230 x 70				
	3.3	Dækstørrelse, bag	Ø 85 x 95		Ø 85 x 75		
	3.4	Reservehjul	Ø 140 x 54				
	3.5	Hjul, nummer foran / bag (x = drevet)	1x + 1 / 2		1x + 1 / 4		
	3.6	Sporvidde, for	b10 mm	507			
	3.7	Sporvidde, bag	b11 mm	385			
Basismål	4.2	Højde mast tilbagetrukket (h1)	h1 mm	1950		2100	
	4.3	Fri elevator (h2)	h2 mm	100			
	4.4	Slagtilfælde (h3)	h3 mm	2900	2800	2840	
	4.5	Højde mast forlænget (h4)	h4 mm	3375	3325	3495	
	4.6	Initialløft	h5 mm	122			
	4.9	Styrestangshåndtagets højde i køreposition min./maks.	h14 mm	850 / 1305			
	4.15	Højde sænket	h13 mm	90			
	4.19	Samlet længde	l1 mm	1981	2002		
	4.20	Længde inkl. gaffelbagside	l2 mm	831	852		
	4.21.1	Samlet bredde	b1 mm	800			
	4.22	Fork dimensioner	s/ e/l mm	56 x 185 x 1150			
	4.25	Udvendig gaffelafstand	b5 mm	570			
	4.32	Frihøjde til gulvet mellem aksler	m2 mm	18			
	4.34.1	Arbejdsbredde (pall 1000 x 1200 på tværs)	Ast mm	2217	2238		
	4.34.2	Arbejdsbredde (pall 800x1200 langsgående)	Ast mm	2267	2288		
4.35	Venderadius	Wa mm	1777	1798			
Ydelsesdata	5.1	Kørehastighed med/uden last	km/h	6 / 6			
	5.2	Løftehastighed med/uden last	m/s	0,2 / 0,4	0,16 / 0,3	0,15 / 0,3	0,11 / 0,34
	5.3	Sænkehastighed med/uden last	m/s	0,45 / 0,35			0,5 / 0,35
	5.8	Maks. stigeevne med/uden last	%	8 / 16		7 / 16	5 / 16

Elmotor/elektronik	6.1	Køremotor, effekt S2 60 min	kW	1,6			
	6.2	Løftemotor, effekt ved S3	kW	3			
	6.3	Batteri iht. DIN 43531/35/36		no			
	6.4	Batterispænding/nominel kapacitet	V / Ah	24 / 375			
	6.5	Batterivægt	kg	300		288	
	6.6	Energiforbrug iht. VDI-cyklus	kWh/h	1,05	1,18	1,32	0
	6.6.1	Energiforbrug iht. EN-cyklus	kWh/h	0,77	0,83	0,91	1,08
6.6.2	CO2-ækvivalent i henhold til EN ISO 23308	kg/h0	0,4		0,5	0,6	
Andet	8.1	Type kørekontrol		AC			
	10.7	Støjniveau iht. EN12053	dB (A)	63			

- Dette typeblad iht. VDI-direktiv 2198 nævner kun de tekniske værdier for standardtrucken. Afvigende dækttyper, andre master, tillægsanordninger, osv. kan resultere i andre værdier.

Værdierne i tabellen gælder for batterirum LX-SBE; mast ZT2.800/2.840/2.900 mm, hjularme løftede. Batterirummene har ingen indflydelse på truckens mål.

- VDI-nr. 1.8 ved EJC 212z/214z/216z: Med DZ-mast: x - 42 mm, med sænkede hjularme: x + 54 mm.
- VDI-nr. 1.8 ved EJC 220z: Med DZ-mast: x - 71 mm, med sænkede hjularme: x + 54 mm.
- VDI-nr. 1.9: Med sænkede hjularme: x + 54 mm.
- VDI-nr. 3.3: Tandem: Ø 85x75 mm.
- VDI-nr. 4.19 ved EJC 212z/214z/216z: Med DZ-mast: l1 + 42 mm.
- VDI-nr. 4.19 ved EJC 220z: Med DZ-mast: l1 + 71 mm.
- VDI-nr. 4.20 ved EJC 212z/214z/216z: Med DZ-mast: l2 + 42 mm.
- VDI-nr. 4.20 ved EJC 220z: Med DZ-mast: l2 + 71 mm.
- VDI-nr. 4.34.1 ved EJC 212z/214z/216z: Diagonal i henhold til VDI: Arbejdsgangbredde + 367 mm. Med DZ-mast: Arbejdsgangbredde + 42 mm.
- VDI-nr. 4.34.1 ved EJC 220z: Diagonal i henhold til VDI: Arbejdsgangbredde + 367 mm. Med DZ-mast: Arbejdsgangbredde + 71 mm.
- VDI-nr. 4.34.2 ved EJC 212z/214z/216z: Diagonal i henhold til VDI: Arbejdsgangbredde + 204 mm. Med DZ-mast: Arbejdsgangbredde + 42 mm.
- VDI-nr. 4.34.2 ved EJC 220z: Diagonal i henhold til VDI: Arbejdsgangbredde + 204 mm. Med DZ-mast: Arbejdsgangbredde + 71 mm.
- VDI-nr. 4.35: Med sænkede hjularme: + 54 mm.
- VDI-nr. 5.3: Med ZZ-/DZ-mast: Sænkehastigheden i friløftet ligger under de angivne værdier.
- VDI-nr. 5.8: Værdierne i tabellen refererer til den nominelle last (1.5). Ved maksimallast i initialløft (1.5.2): Maks. stigeevne med last = 5 %.

Jungheinrich Danmark A/S

Øst: Park Allé 350 C, 1 sal, 2605 Brøndby

Vest: Vrødingvej 5, 8700 Horsens

Telefon 8987 4800

kontakt@jungheinrich.dk

www.jungheinrich.dk

Vores fabrikker i Norderstedt, Moosburg og
Landsberg, samt vores reservedelscenter i
KaltenKirchen, er certificeret. ISO 9001
ISO 14001

Jungheinrich truck opfylder de europæiske
sikkerhedskrav.



**JUNGHEINRICH**