



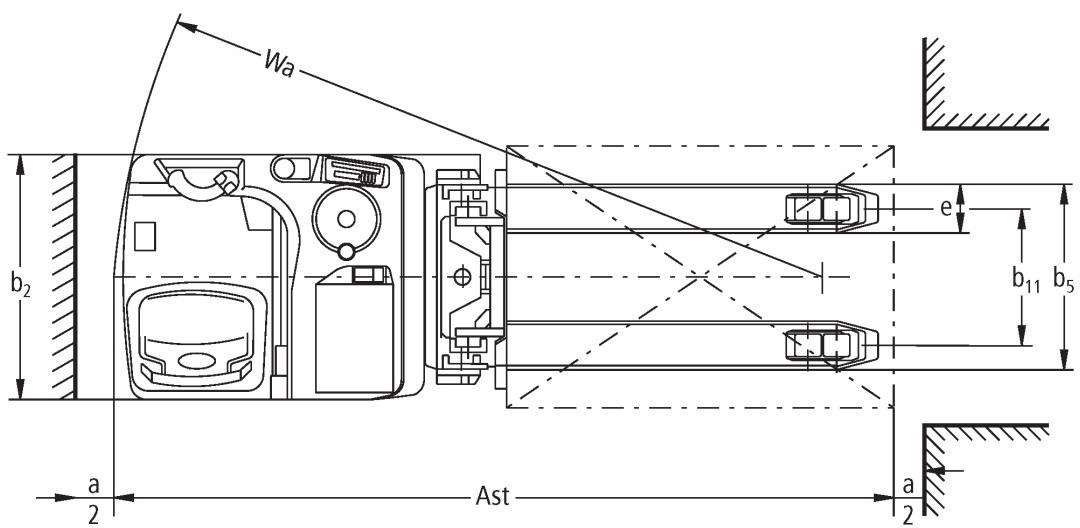
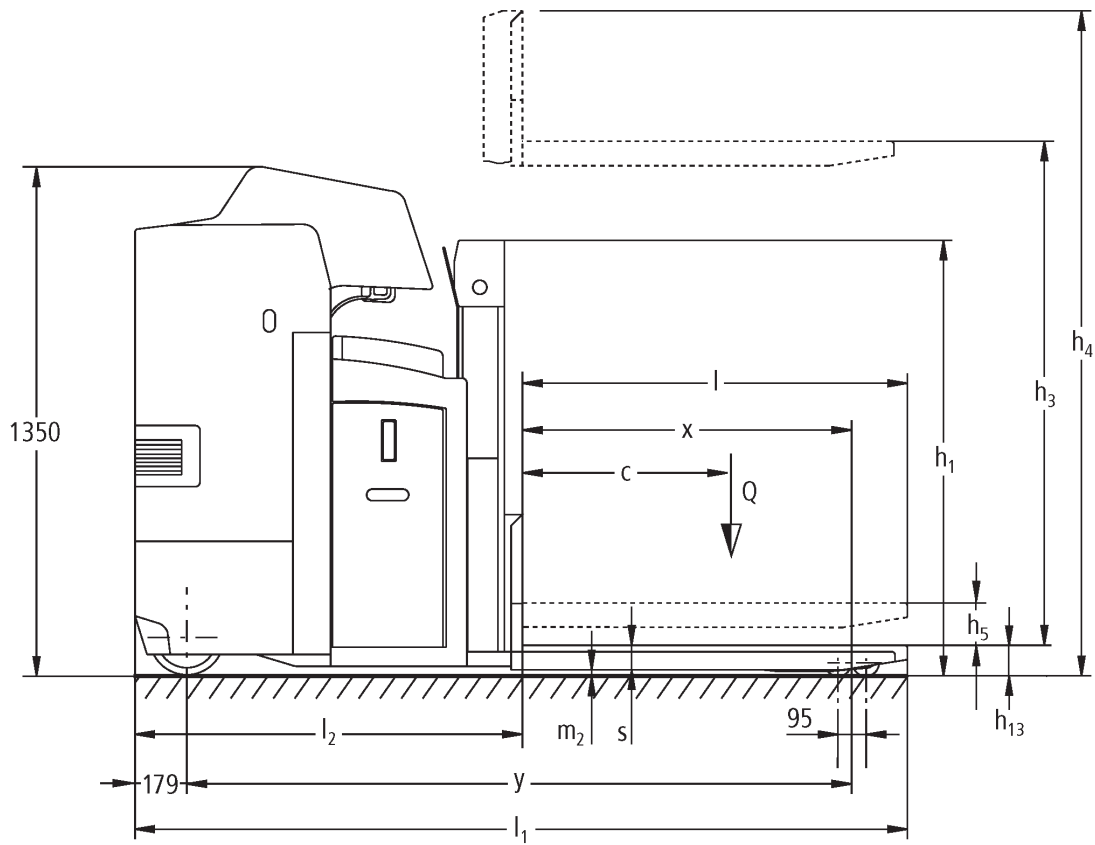
Elektrisk stabler for stående/siddende fører

ESD 120

Løftehøjde: 1660-1960 mm / Lasteevne: 2000 kg



ESD 120



ESD 120

ESD 120	Slagtilfælde (h3)	Højde mast tilbagetrukket (h1)	Fri elevator (h2)	Højde mast forlænget (h4)
Dobbelt mast ZT	1660 mm	1250 mm	100 mm	2200 mm
	1960 mm	1425 mm	100 mm	2500 mm

VDI bord

Kendetegn	1.1	Producent (kort navn)			Jungheinrich
	1.2	Producentens typebetegnelse			ESD 120
	1.3	Drev			Elektrisk
	1.4	Betjening			Stående
	1.5	Kapacitet / belastning	Q	kg	2000
	1.5.1	Nominel lastkapacitet / belastning ved mastløft	Q	kg	1000
	1.5.2	Nominel lastkapacitet / belastning ved hjularsløft	Q	kg	2000
	1.6	Lasttyngdepunktsafstand	c	mm	600
	1.8	Lastafstand	x	mm	930
	1.9	Akselafstand	y	mm	1835
Vægt	2.1	Egenvægt		kg	1258
	2.1.1	Egenvægt (inkl. batteri)		kg	1258
	2.2	Akselbelastning med last for/bag		kg	1220 / 2038
	2.3	Akselbelastning uden last for/bag		kg	884 / 374
Hjul/chassis	3.1	Dæk			Polyuretan (PU)
	3.2	Dækstørrelse, foran			Ø 230 x 77
	3.3	Dækstørrelse, bag			Ø 85 x 75
	3.4	Reservehjul			Ø 140 x 57
	3.5	Hjul, nummer foran / bag (x = drevet)			1 + 1x / 4
	3.6	Sporvidde, for	b10	mm	485
	3.7	Sporvidde, bag	b11	mm	380
Basismål	4.2	Højde mast tilbagetrukket (h1)	h1	mm	1250
	4.3	Fri elevator (h2)	h2	mm	100
	4.4	Slagtilfælde (h3)	h3	mm	1660
	4.5	Højde mast forlænget (h4)	h4	mm	2200
	4.6	Initialløft	h5	mm	105
	4.8	Sædehøjde / ståhøjde	h7	mm	245
	4.15	Højde sænket	h13	mm	95
	4.19	Samlet længde	l1	mm	2260
	4.20	Længde inkl. gaffelbagside	l2	mm	1070
	4.21.1	Samlet bredde	b1	mm	760
	4.22	Fork dimensioner	s/e/l	mm	60 x 190 x 1190
	4.25	Udvendig gaffelafstand	b5	mm	570
	4.32	Frihøjde til gulvet mellem akster	m2	mm	20
	4.34.2	Arbejdsbredde (pall 800x1200 langsgående)	Ast	mm	2485
	4.35	Venderadius	Wa	mm	2015
Ydelsesdata	5.1	Kørehastighed med/uden last		km/h	10 / 12
	5.2	Løftehastighed med/uden last		m/s	0,14 / 0,22
	5.3	Sænkehastighed med/uden last		m/s	0,23 / 0,17
	5.8	Maks. stigeevne med/uden last		%	6 / 12
	5.10	Driftsbremse			

Elmotor/elektronik	6.1	Køremotor, effekt S2 60 min	kW	2,8
	6.2	Løftemotor, effekt ved S3	kW	2,2
	6.3	Batteri iht. DIN 43531/35/36		B
	6.4	Batterispænding/nominel kapacitet	V / Ah	24 / 375
	6.5	Batterivægt	kg	297
	6.6	Energiforbrug iht. VDI-cyklus	kWh/h	0
	6.6.1	Energiforbrug iht. EN-cyklus	kWh/h	0,66
	6.6.2	CO2-ækvivalent i henhold til EN ISO 23308	kg/h0	0,4
Andet	8.1	Type kørekontrol		AC
- Dette typeblad iht. VDI-direktiv 2198 nævner kun de tekniske værdier for standardtrucken. Afvigende dæktyper, andre master, tillægsanordninger, osv. kan resultere i andre værdier.				

Værdierne i tabellen gælder for L-SBE, mast ZT1660, initialløft løftet.

- VDI-nr. 1.5: Ved dobbeltstabling: Mastløft maks. 1 t/samlet last maks. 2 t.
- VDI-nr. 1.5.2: Ved dobbeltstabling: Mastløft maks. 1 t/samlet last maks. 2 t.
- VDI-nr. 1.8: initialløft sænket: $x + 70$ mm.
- VDI-nr. 1.9: initialløft sænket: $y + 70$ mm. Med batterirum XL-SBE: $y + 72$ mm.
- VDI-nr. 4.19: Med batterirum XL-SBE: $l1 + 72$ mm.
- VDI-nr. 4.20: Med batterirum XL-SBE: $l2 + 72$ mm.
- VDI-nr. 4.34.1: Med batterirum XL-SBE: Arbejdsgangbredde $+ 72$ mm.
- VDI-nr. 4.35: initialløft sænket: $Wa + 70$ mm. Med batterirum XL-SBE: $Wa + 72$ mm.

Jungheinrich Danmark A/S

Øst: Park Allé 350 C, 1 sal, 2605 Brøndby

Vest: Vrødingvej 5, 8700 Horsens

Telefon 8987 4800

kontakt@jungheinrich.dk

www.jungheinrich.dk

Vores fabrikker i Norderstedt, Moosburg og
Landsberg, samt vores reservedelscenter i
KaltenKirchen, er certificeret. ISO 9001
ISO 14001

Jungheinrich truck opfylder de europæiske
sikkerhedskrav.



**JUNGHEINRICH**