



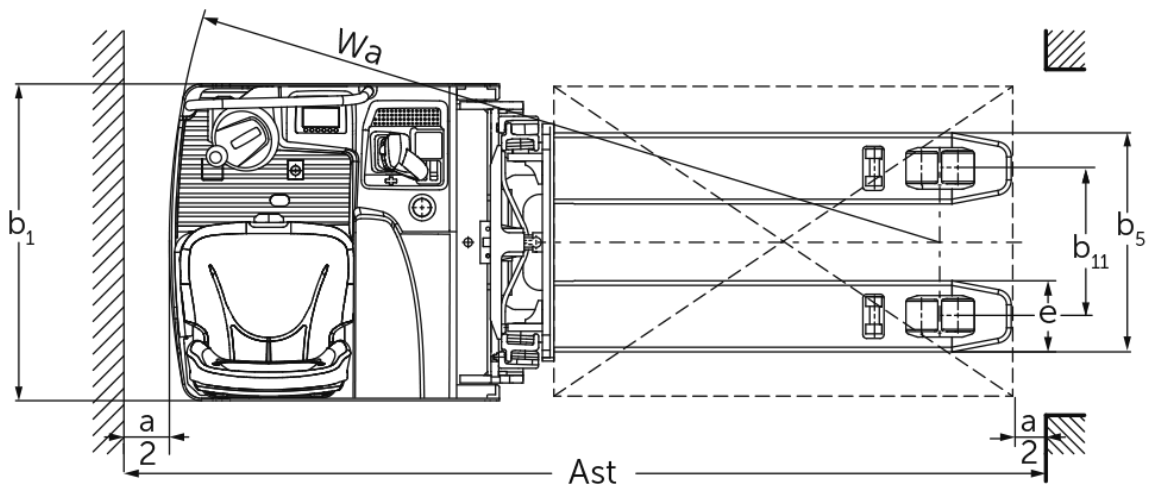
Elektrisk stabler for stående/siddende fører

ESD 220

Løftehøjde: 1660 mm / Lasteevne: 2000 kg



ESD 220



ESD 220

ESD 220	Slagtilfælde (h3)	Højde mast tilbage trukket (h1)	Fri elevator (h2)	Højde mast forlænget (h4)
Dobbelt mast ZT	1660 mm	1310 mm	100 mm	2150 mm

VDI bord

Kendetegn	1.1	Producent (kort navn)			Jungheinrich
	1.2	Producentens typebetegnelse			ESD 220
	1.3	Drev			Elektrisk
	1.4	Betjening			Sæde
	1.5	Kapacitet / belastning	Q	kg	2000
	1.5.1	Nominel lastkapacitet / belastning ved mastløft	Q	kg	1000
	1.5.2	Nominel lastkapacitet / belastning ved hjularmsløft	Q	kg	2000
	1.6	Lasttyngdepunktsafstand	c	mm	600
	1.8	Lastafstand	x	mm	1004
1.9	Akselafstand	y	mm	1820	
Vægt	2.1.1	Egenvægt (inkl. batteri)		kg	1350
	2.2	Akselbelastning med last for/bag		kg	1340 / 2010
	2.3	Akselbelastning uden last for/bag		kg	982 / 368
Hjul/chassis	3.1	Dæk			Polyuretan (PU)
	3.2	Dækstørrelse, foran			Ø 230 x 77
	3.3	Dækstørrelse, bag			Ø 85 x 85
	3.4	Reservehjul			Ø 140 x 54
	3.5	Hjul, nummer foran / bag (x = drevet)			2 + 1x / 4
	3.6	Sporvidde, for	b10	mm	544
	3.7	Sporvidde, bag	b11	mm	380
Basismål	4.2	Højde mast tilbagetrukket (h1)	h1	mm	1310
	4.3	Fri elevator (h2)	h2	mm	100
	4.4	Slagtilfælde (h3)	h3	mm	1660
	4.5	Højde mast forlænget (h4)	h4	mm	2150
	4.6	Initialløft	h5	mm	110
	4.8	Sædehøjde / ståhøjde	h7	mm	1020
	4.15	Højde sænket	h13	mm	95
	4.19	Samlet længde	l1	mm	2185
	4.20	Længde inkl. gaffelbagside	l2	mm	995
	4.21.1	Samlet bredde	b1	mm	820
	4.22	Fork dimensioner	s/e/l	mm	65 x 185 x 1190
	4.25	Udvendig gaffelafstand	b5	mm	570
	4.32	Frihøjde til gulvet mellem akster	m2	mm	25
	4.34.2	Arbejdsbredde (pall 800x1200 langsgående)	Ast	mm	2399
4.35	Venderadius	Wa	mm	2003	
Ydelsesdata	5.1	Kørehastighed med/uden last		km/h	9,1 / 9,1
	5.2	Løfthastighed med/uden last		m/s	0,2 / 0,39
	5.3	Sænkehastighed med/uden last		m/s	0,47 / 0,47
	5.8	Maks. stigeevne med/uden last		%	8 / 14
	5.10	Driftsbremse			

Elmotor/elektronik	6.1	Køremotor, effekt S2 60 min	kW	2,8
	6.2	Løftemotor, effekt ved S3	kW	3
	6.3	Batteri iht. DIN 43531/35/36		no
	6.4	Batterispænding/nominel kapacitet	V / Ah	24 / 465
	6.5	Batterivægt	kg	380
	6.6	Energiforbrug iht. VDI-cyklus	kWh/h	0
	6.6.1	Energiforbrug iht. EN-cyklus	kWh/h	0,61
	6.6.2	CO2-ækvivalent i henhold til EN ISO 23308	kg/h0	0,3
Andet	8.1	Type kørekontrol		AC
- Dette typeblad iht. VDI-direktiv 2198 nævner kun de tekniske værdier for standardtrucken. Afvigende dæktyper, andre master, tillægsanordninger, osv. kan resultere i andre værdier.				

Værdierne i tabellen gælder for mast ZT 1660, initialløft sænket.

VDI-nr. 1.8: Initialløft hævet: x - 78 mm.

VDI-nr. 1.9: Initialløft hævet: y - 78 mm.

VDI-nr. 4.35: Initialløft hævet: Wa - 78 mm.

Jungheinrich Danmark A/S

Øst: Park Allé 350 C, 1 sal, 2605 Brøndby

Vest: Vrødingvej 5, 8700 Horsens

Telefon 8987 4800

kontakt@jungheinrich.dk

www.jungheinrich.dk

Vores fabrikker i Norderstedt, Moosburg og
Landsberg, samt vores reservedelscenter i
KaltenKirchen, er certificeret. ISO 9001
ISO 14001

Jungheinrich truck opfylder de europæiske
sikkerhedskrav.



**JUNGHEINRICH**