

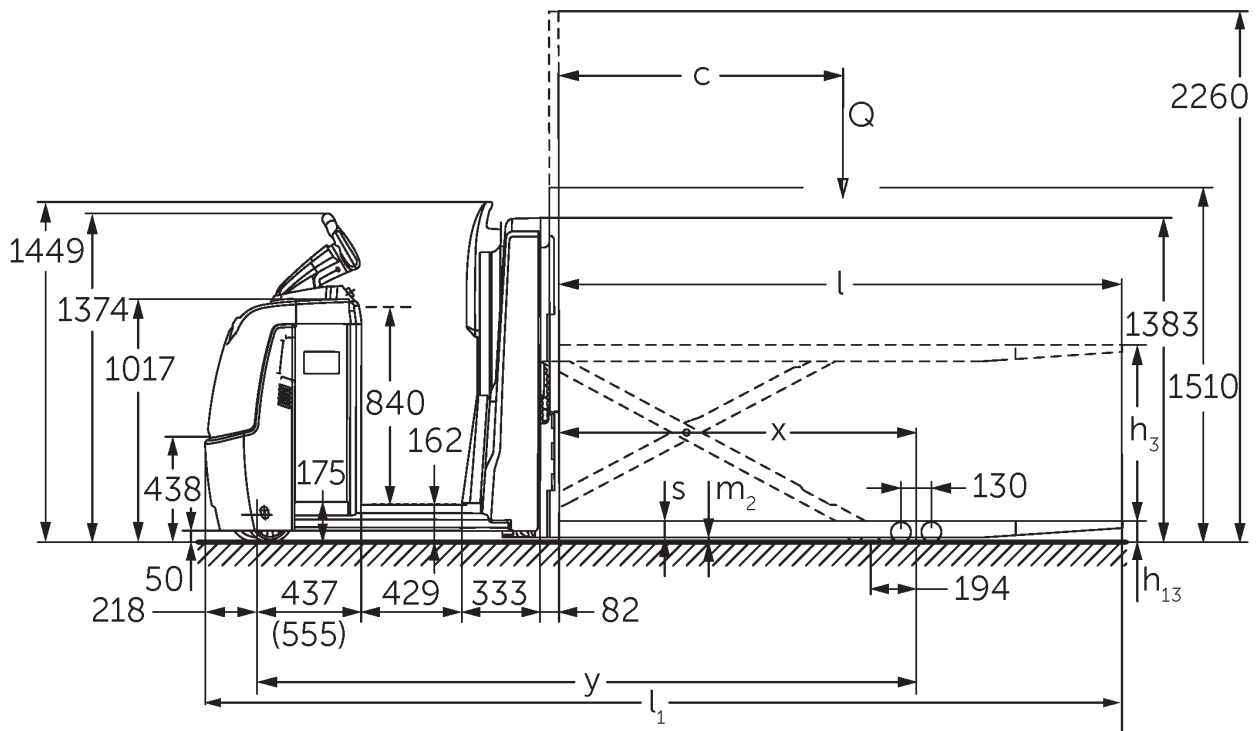


## Lavtløftende plukketruck

**ECE 320**

Løftehøjde: 750 mm / Lasteevne: 2000 kg





## VDI bord

Kendetegn	1.1	Producent (kort navn)		Jungheinrich	
	1.2	Producentens typebetegnelse		ECE 320	ECE 320 HP
	1.3	Drev		Elektrisk	
	1.4	Betjening		Plukketruck	
	1.5	Kapacitet / belastning	Q kg	2000	
	1.6	Lasttyngdepunktsafstand	c mm	1200	
	1.8	Lastafstand	x mm	1522	
	1.9	Akselafstand	y mm	2652	2803
	Vægt	2.1.1	Egenvægt (inkl. batteri)	kg	1300
2.2		Akselbelastning med last for/bag	kg	1120 / 2180	1240 / 2250
2.3		Akselbelastning uden last for/bag	kg	900 / 400	1020 / 470
Hjul/chassis	3.1	Dæk		Polyuretan (PU)	
	3.2	Dækstørrelse, foran		Ø 230 x 78	
	3.3	Dækstørrelse, bag		Ø 85 x 85	
	3.4	Reservehjul		Ø 180 x 65	
	3.5	Hjul, nummer foran / bag (x = drevet)		1+1x/4	
	3.6	Sporvidde, for	b10 mm	481	
	3.7	Sporvidde, bag	b11 mm	345	
	3.7.1	2. Sporvidde, bag	mm	375	
Basismål	4.4	Slagtilfælde (h3)	h3 mm	750	
	4.9	Styrestangshåndtagets højde i køreposition min./maks.	h14 mm	1374 / 1418	
	4.14	Ståhøjde hævet	h12 mm	-	1002
	4.15	Højde sænket	h13 mm	90	
	4.19	Samlet længde	l1 mm	3747	3897
	4.20	Længde inkl. gaffelbagside	l2 mm	1347	1497
	4.21.1	Samlet bredde	b1 mm	810	
	4.22	Fork dimensioner	s/e/l mm	70 x 195 x 2400	
	4.25	Udvendig gaffelafstand	b5 mm	540	
	4.32	Frihøjde til gulvet mellem aksler	m2 mm	20	
	4.34.2	Arbejdsbredde (pall 800x1200 langsgående)	Ast mm	3947	4097
4.35	Venderadius	Wa mm	2869	3019	
Ydelsesdata	5.1	Kørehastighed med/uden last (Efficiency   drivePLUS)	km/h	9,5 / 12,5   9,5 / 14	
	5.2	Løftehastighed med/uden last	m/s	0,09 / 0,16	
	5.3	Sænkehastighed med/uden last	m/s	0,11 / 0,11	
	5.8	Maks. stigeevne med/uden last (Efficiency   drivePLUS)	%	6 / 15   6 / 15	
	5.10	Driftsbremse		generatorisk	
Elmotor/elektronik	6.1	Køremotor, effekt S2 60 min (Efficiency   drivePLUS)	kW	2,8   3,2	
	6.2	Løftemotor, effekt ved S3	kW	1,5	
	6.4	Batterispænding/nominel kapacitet	V / Ah	24 / 465	
	6.5	Batterivægt	kg	370	
	6.6.1	Energiforbrug iht. EN-cyklus (Efficiency   PLUS)	kWh/h	0,6   0,63	
	6.6.2	CO2-ækvivalent i henhold til EN ISO 23308 (Efficiency   PLUS)	kg/h0	0,3   0,3	
	6.7	Omlæsningsydelse (Efficiency   PLUS)	t/h	102   104	100   102
	6.8.1	Energiforbrug ved maks. omlæsningsydelse (Efficiency   PLUS)	kWh/h	1,52   1,72	1,53   1,72

Andet	8.1	Type kørekontrol		AC
	10.5	Udførelse styring		elektrisk
	10.7	Støjniveau iht. EN12053	dB (A)	62
- Dette typeblad iht. VDI-direktiv 2198 nævner kun de tekniske værdier for standardtrucken. Afvigende dæktyper, andre master, tillægsanordninger, osv. kan resultere i andre værdier.				

Værdier for batterirum L, standardståplade og gaffellængde 2.400 mm, lastdel sænket.

- VDI-nr. 1.8: Med løftet lastdel: x - 194 mm.
- VDI-nr. 1.9: Med batterirum XL eller XL (ERE): y + 118 mm, med forlænget ståplade: y + 50 mm, med løftet lastdel: y - 194 mm.
- VDI-nr. 4.14: ECE HP: h12 se skitse, mål 840 mm + 162 mm = 1.002 mm.
- VDI-nr. 4.19: Med batterirum XL eller XL (ERE): l1 + 118 mm, med forlænget ståplade: l1 + 50 mm.
- VDI-nr. 4.20: Med batterirum XL eller XL (ERE): l2 + 118 mm, med forlænget ståplade: l2 + 50 mm.
- VDI-nr. 4.34.2: Med batterirum XL eller XL (ERE): Arbejdsgangbredde + 118 mm, med forlænget ståplade: Arbejdsgangbredde + 50 mm, diagonal iht. VDI: Arbejdsgangbredde + 94 mm.
- VDI-nr. 4.35: Med batterirum XL eller XL (ERE): Wa + 118 mm, med tilvalget forlænget ståplade: Wa + 50 mm, med løftet lastdel: y - 194 mm.
- VDI-nr. 6.2: Med S3 10 %.
- VDI-nr. 6.4: Med batterirum XL: 24 V/620 Ah.
- VDI-nr. 6.5: Med batterirum XL: 460 kg.

Jungheinrich Danmark A/S

Øst: Park Allé 350 C, 1 sal, 2605 Brøndby

Vest: Vrøndingvej 5, 8700 Horsens

Telefon 8987 4800

[kontakt@jungheinrich.dk](mailto:kontakt@jungheinrich.dk)

[www.jungheinrich.dk](http://www.jungheinrich.dk)