



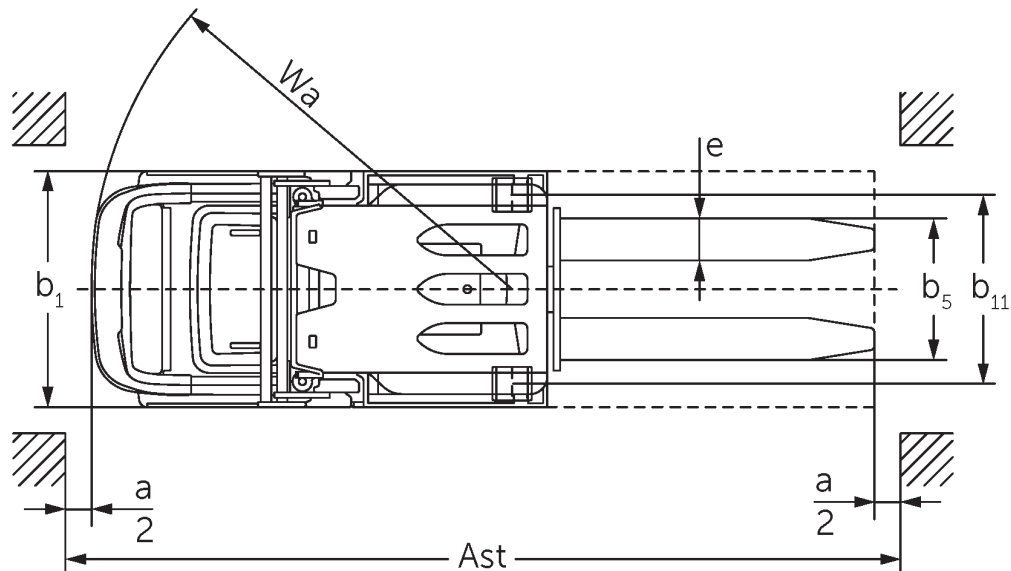
Højtløftende plukketruck

EKS 110

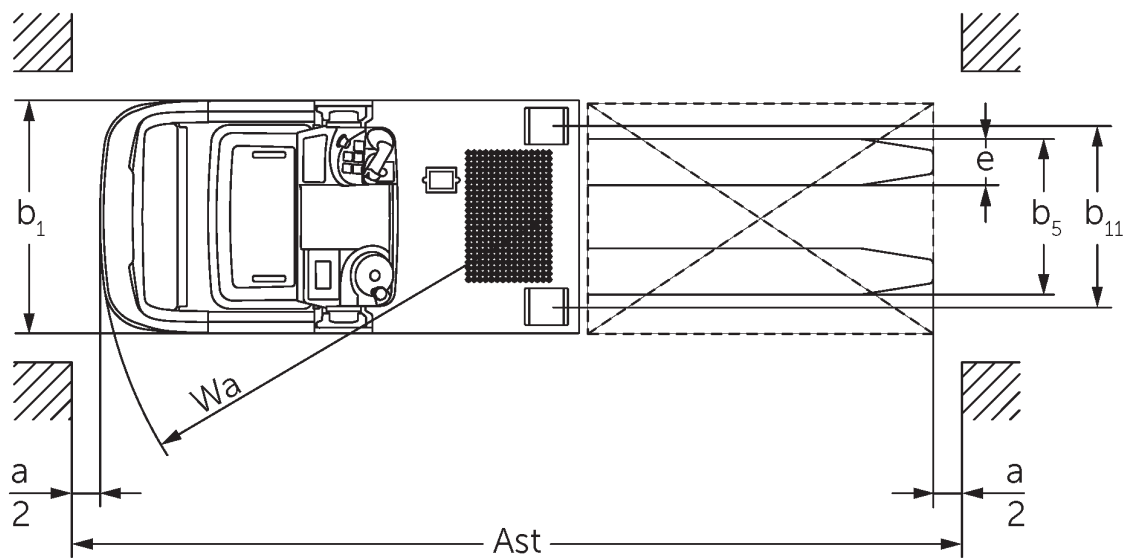
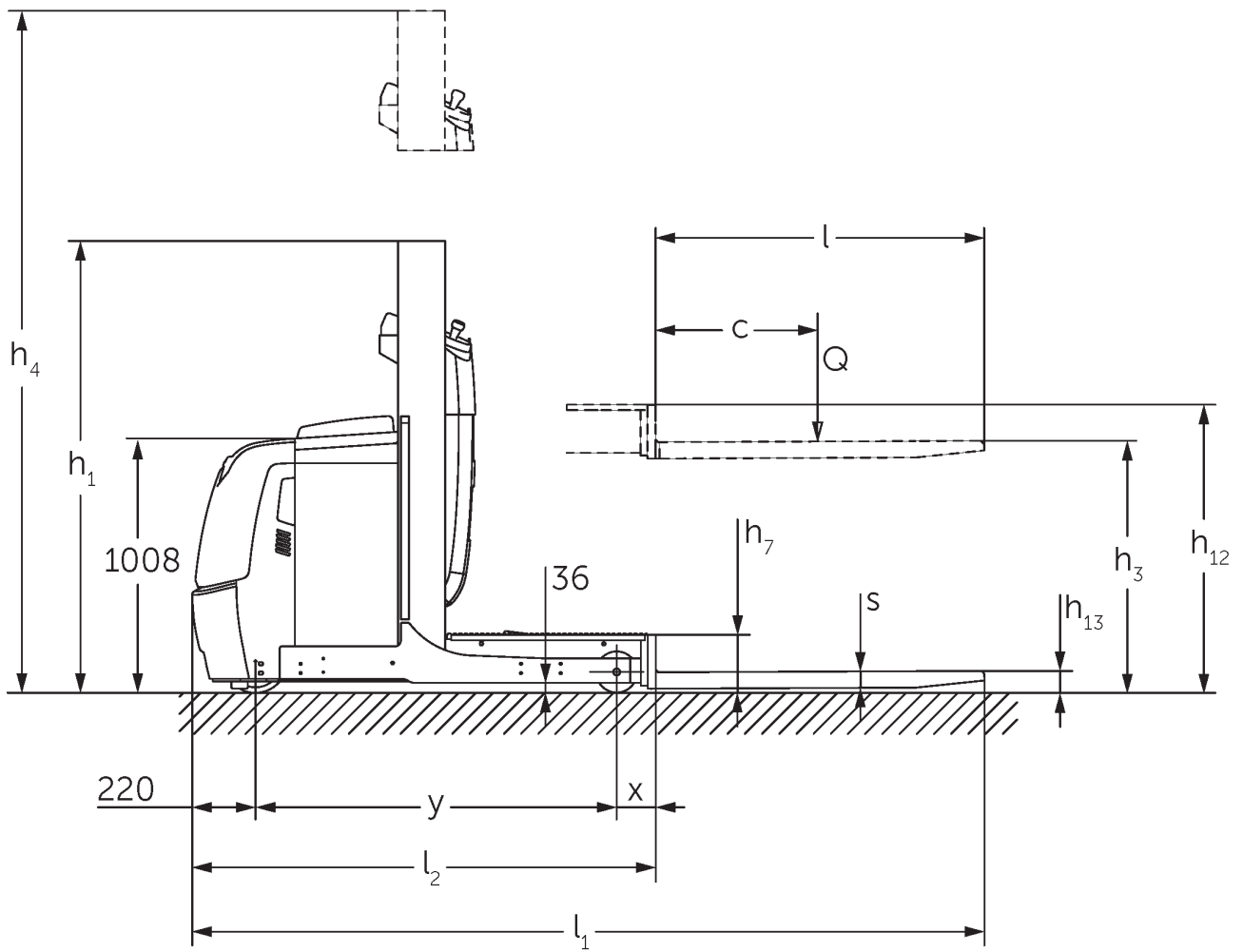
Løftehøjde: 1000-2800 mm / Lasteevne: 1000 kg



EKS 110



Billedet viser EKS 110 Z 280 ZZ



Billedet viser EKS 110 L 100 E

VDI bord

Kendetegn	1.1	Producent (kort navn)			Jungheinrich	
	1.2	Producentens typebetegnelse			EKS 110 L 280 ZZ	EKS 110 Z 280 ZZ
	1.3	Drev			Elektrisk	
	1.4	Betjening			Plukketruck	
	1.5	Kapacitet / belastning	Q	kg	1000	
	1.6	Lasttyngdepunktsafstand	c	mm	600	
	1.8	Lastafstand	x	mm	180	185
	1.9	Akselafstand	y	mm	1385	
	Vægt	2.1.1	Egenvægt (inkl. batteri)		kg	2268
2.2		Akselbelastning med last for/bag		kg	762 / 2506	754 / 2636
2.3		Akselbelastning uden last for/bag		kg	1336 / 932	1328 / 1062
Hjul/chassis	3.1	Dæk			Vulkollan®	
	3.2	Dækstørrelse, foran			ø 230 x 80	
	3.3	Dækstørrelse, bag			ø 150 x 130	
	3.5	Hjul, nummer foran / bag (x = drevet)			1x / 2	
	3.7	Sporvidde, bag	b11	mm	720	
Basismål	4.2	Højde mast tilbagetrukket (h1)	h1	mm	2250	
	4.4	Slagtilfælde (h3)	h3	mm	2800	
	4.5	Højde mast forlænget (h4)	h4	mm	5030	
	4.7	Højde af beskyttende tag (kabine)	h6	mm	2230	
	4.8.1	Ståhøjde	h7	mm	200	
	4.11	Tillægsløft	h9	mm	-	800
	4.14	Ståhøjde hævet	h12	mm	3000	
	4.15	Højde sænket	h13	mm	80	
	4.19	Samlet længde	l1	mm	2980	2985
	4.20	Længde inkl. gaffelbagside	l2	mm	1780	1785
	4.21.1	Samlet bredde	b1	mm	900	
	4.22	Fork dimensioner	s/e/l	mm	60 x 160 x 1200	
	4.25	Udvendig gaffelafstand	b5	mm	540	
	4.26	Bredde mellem støttehjulene/læsseflade	b4	mm	520	
	4.27	Bredde over styreruller	b6	mm	1060	
	4.31	Frihøjde til gulvet med last under masten	m1	mm	35	
	4.34.1	Arbejdsbredde (pall 1000 x 1200 på tværs)	Ast	mm	3127	
4.34.2	Arbejdsbredde (pall 800x1200 langsgående)	Ast	mm	3240	3245	
4.35	Venderadius	Wa	mm	1603		
Ydelsesdata	5.1	Kørehastighed med/uden last (Efficiency drivePLUS)		km/h	9 / 9 9 / 11	
	5.2	Løfthastighed med/uden last		m/s	0,23 / 0,31	
	5.3	Sænkehastighed med/uden last		m/s	0,28 / 0,26	
	5.7	Stigeevne med/uden last		%	5 / 10	
	5.10	Driftsbremse			generatorisk	
	5.11	Parkeringsbremse			Elektromagnetisk fjederbremsesystem	

Elmotor/elektronik	6.1	Køremotor, effekt S2 60 min	kW	3,2
	6.2	Løftemotor, effekt ved S3	kW	6
	6.3	Batteri iht. DIN 43531/35/36		DIN 43535 B
	6.4	Batterispænding/nominel kapacitet	V / Ah	24 / 620
	6.5	Batterivægt	kg	480
	6.6.1	Energiforbrug iht. EN-cyklus	kWh/h	0,42
Andet	8.1	Type kørekontrol		AC
	10.5	Udførelse styring		Elektrisk servostyring
	10.7	Støjniveau iht. EN12053	dB (A)	61

- Dette typeblad iht. VDI-direktiv 2198 nævner kun de tekniske værdier for standardtrucken. Afvigende dæktyper, andre master, tillægsanordninger, osv. kan resultere i andre værdier.

- 4.2: L100E med sikkerhedstag 2.230 mm
- 4.5: L100E med sikkerhedstag 3.230 mm
- 4.7: L100E og Z100E sikkerhedstag som tilvalg

Jungheinrich Danmark A/S

Øst: Park Allé 350 C, 1 sal, 2605 Brøndby

Vest: Vrødingvej 5, 8700 Horsens

Telefon 8987 4800

kontakt@jungheinrich.dk

www.jungheinrich.dk

Vores fabrikker i Norderstedt, Moosburg og
Landsberg, samt vores reservedelscenter i
KaltenKirchen, er certificeret. ISO 9001
ISO 14001

Jungheinrich truck opfylder de europæiske
sikkerhedskrav.



**JUNGHEINRICH**