



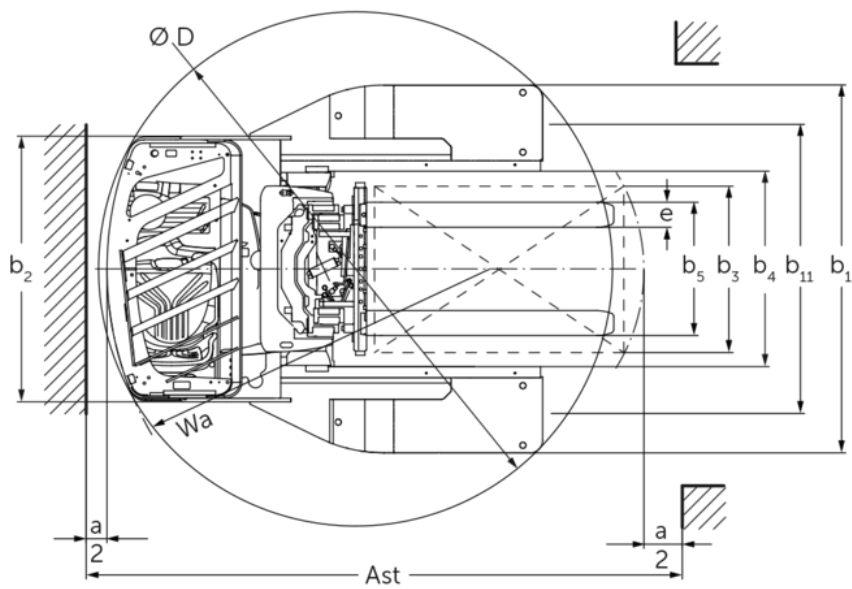
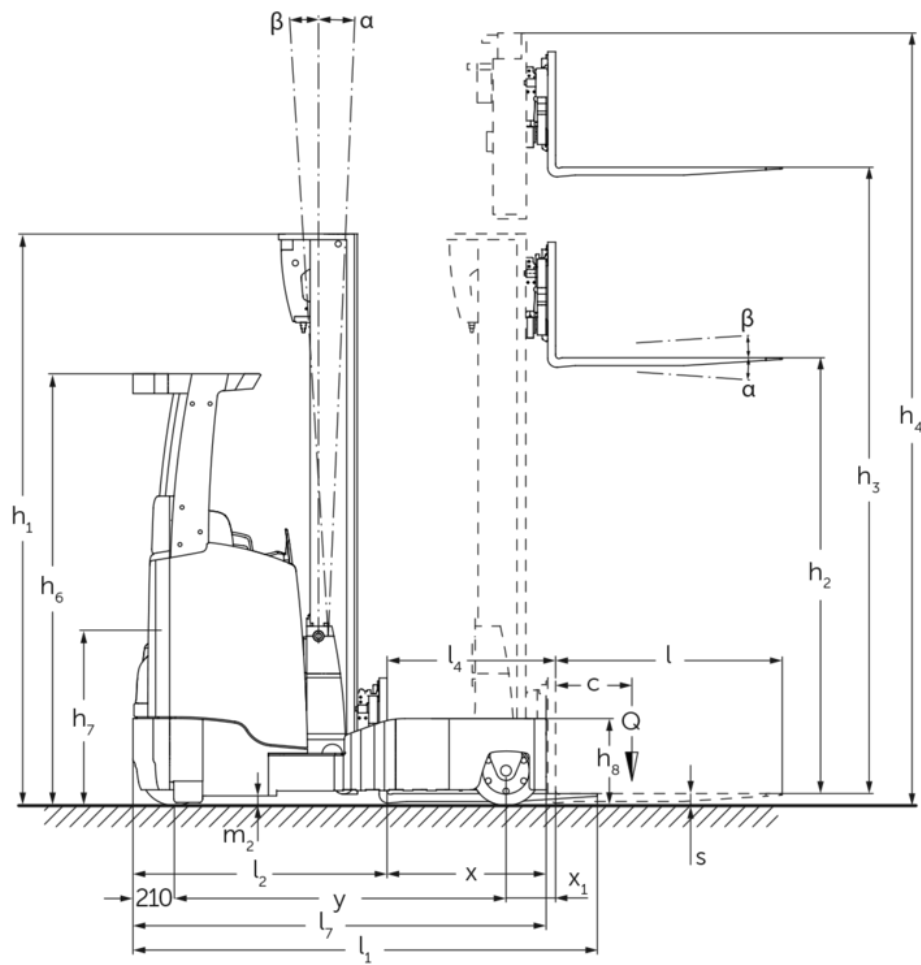
Elektrisk skydemasttruck

ETV Q20 + Q25

Løftehøjde: 4250-10700 mm / Lasteevne: 2000-2500 kg



ETV Q20 + Q25



ETV Q20 + Q25

ETV Q20, ETV Q25	Slagtilfælde (h3)	Højde mast tilbagetrukket (h1)	Fri elevator (h2)	Højde mast forlænget (h4)	Mastens tiltning frem/tilbage	Tiltning gaffelslæde frem/tilbage
Gaffeltilt / Triple mast DZ-V / kold bukset	6200 mm	2700 mm	1970 mm	6930 mm		2 / 5 °
	6500 mm	2800 mm	2070 mm	7230 mm		2 / 5 °
	6800 mm	2900 mm	2170 mm	7530 mm		2 / 5 °
	7400 mm	3100 mm	2370 mm	8130 mm		2 / 5 °
	7700 mm	3200 mm	2470 mm	8430 mm		2 / 5 °
	8000 mm	3300 mm	2570 mm	8730 mm		2 / 5 °
	8420 mm	3440 mm	2710 mm	9150 mm		2 / 5 °
	8720 mm	3540 mm	2810 mm	9450 mm		2 / 5 °
	9110 mm	3670 mm	2940 mm	9840 mm		2 / 5 °
	9620 mm	3840 mm	3110 mm	10350 mm		2 / 5 °
	9950 mm	3950 mm	3220 mm	10680 mm		2 / 5 °
	10220 mm	4100 mm	3370 mm	10950 mm		2 / 5 °
	10520 mm	4200 mm	3470 mm	11250 mm		2 / 5 °
	10700 mm	4260 mm	3530 mm	11430 mm		2 / 5 °
	Mast tilt uden sideskift / Triple mast DZ-V / kold bukset	4250 mm	2050 mm	1320 mm	4980 mm	1 / 5 °
4700 mm		2200 mm	1470 mm	5430 mm	1 / 5 °	
5000 mm		2300 mm	1570 mm	5730 mm	1 / 5 °	
5300 mm		2400 mm	1670 mm	6030 mm	1 / 5 °	
5600 mm		2500 mm	1770 mm	6330 mm	1 / 3 °	
5900 mm		2600 mm	1870 mm	6630 mm	1 / 3 °	
6200 mm		2700 mm	1970 mm	6930 mm	1 / 3 °	
6500 mm		2800 mm	2070 mm	7230 mm	1 / 3 °	
6800 mm		2900 mm	2170 mm	7530 mm	1 / 3 °	
6950 mm		2950 mm	2220 mm	7680 mm	1 / 3 °	
7400 mm		3100 mm	2370 mm	8130 mm	1 / 3 °	
8000 mm		3300 mm	2570 mm	8730 mm	1 / 3 °	
8420 mm		3440 mm	2710 mm	9150 mm	1 / 3 °	
8720 mm		3540 mm	2810 mm	9450 mm	1 / 3 °	
9110 mm		3670 mm	2940 mm	9840 mm	1 / 3 °	

VDI bord

					Jungheinrich	
					ETV Q20	ETV Q25
Kendetegn	1.1	Producent (kort navn)				
	1.2	Producentens typebetegnelse				
	1.3	Drev			Elektrisk	
	1.4	Betjening			Sidevendt sæde	
	1.5	Kapacitet / belastning	Q	kg	2000	2500
	1.6	Lasttyngdepunktsafstand	c	mm	600	
	1.8	Lastafstand	x	mm	449	
	1.8.1	Lastafstand, masten fremskudt		mm	230	
	1.9	Akselafstand	y	mm	1528	1638
Vægt	2.1.1	Egenvægt (inkl. batteri)		kg	3700	
	2.3	Akselbelastning uden last for/bag		kg	2264 / 1436	
	2.4	Akselbelastning, gafflerne fremme, med last for/bag		kg	602 / 5598	
	2.5	Akselbelastning, gafflerne tilbage, med last for/bag		kg	2032 / 4168	
Hjul/chassis	3.1	Dæk			Polyuretan (PU)	
	3.2	Dækstørrelse, foran			Ø 343 x 140	
	3.3	Dækstørrelse, bag			Ø 355 x 135	
	3.5	Hjul, nummer foran / bag (x = drevet)			1x / 2	
	3.7	Sporvidde, bag	b11	mm	1420	
Basismål	4.1	Mastens tiltning frem/tilbage	a/β	°	1 / 5	
	4.2	Højde mast tilbagetrukket (h1)	h1	mm	2400	
	4.3	Fri elevator (h2)	h2	mm	1670	
	4.4	Slagtilfælde (h3)	h3	mm	5300	
	4.5	Højde mast forlænget (h4)	h4	mm	6030	
	4.7	Højde af beskyttende tag (kabine)	h6	mm	2190	
	4.8	Sædehøjde / ståhøjde	h7	mm	1057	
	4.10	Hjularmenes højde	h8	mm	440	
	4.19	Samlet længde	l1	mm	2439	2511
	4.20	Længde inkl. gaffelbagside	l2	mm	1289	1361
	4.21.1	Samlet bredde	b1	mm	1770	
	4.21.2	Samlet bredde	b2	mm	1270	
	4.22	Fork dimensioner	s/e/l	mm	50 x 140 x 1150	
	4.23	Gaffeltruck-forbindelsesklasse			2B	
	4.24	Gaffelslædebredde	b3	mm	830	
	4.25	Udvendig gaffelafstand	b5	mm	356	
	4.25.1	Gaffelbredde udvendig (min./max.)	b5	mm	356 / 750	
	4.26	Bredde mellem støttejule/læsseflade	b4	mm	940	
	4.28	Fremskydning		mm	679	762
	4.32	Frihøjde til gulvet mellem aksler	m2	mm	95	
4.34.1	Arbejdsbredde (pall 1000 x 1200 på tværs)	Ast	mm	2756	2854	
4.34.2	Arbejdsbredde (pall 800x1200 langsgående)	Ast	mm	2792	2872	
4.35	Venderadius	Wa	mm	1741	1893	
4.37	Længde over hjularmene	L7	mm	1957	2112	

Ydelsesdata	5.1	Kørehastighed med/uden last	km/h	14 / 14		
	5.2	Løftehastighed med/uden last	m/s	0,38 / 0,64	0,35 / 0,64	
	5.3	Sænkehastighed med/uden last	m/s	0,55 / 0,55		
	5.4	Fremskydningshastighed med/uden last	m/s	0,2 / 0,2		
	5.7	Stigeevne med/uden last	%	7 / 11		
	5.8	Maks. stigeevne med/uden last	%	10 / 15		
	5.9	Accelerationstid med/uden last	s	5,3 / 4,8	5,6 / 4,9	
	5.10	Driftsbremse		elektrisk		
	Elmotor/elektronik	6.1	Køremotor, effekt S2 60 min	kW	8,5	
		6.2	Løftemotor, effekt ved S3	kW	15,5	
6.3		Batteri iht. DIN 43531/35/36		DIN 43531 C		
6.4		Batterispænding/nominel kapacitet	V / Ah	48 / 620		
6.5		Batterivægt	kg	1005		
6.6.1		Energiforbrug iht. EN-cyklus	kWh/h	4,31	5	
6.6.2		CO2-ækvivalent i henhold til EN ISO 23308	kg/h0	2,3	2,7	
6.7		Omlæsningsydelse	t/h	79,73	97,61	
6.8		Energi effektivitet i forhold til VDI 2198	t/kWh	16,9	19,6	
6.8.1		Energiforbrug ved maks. omlæsningsydelse	kWh/h	4,71	4,98	
Andet		8.1	Type kørekontrol		Mosfet/AC	
	10.1	Arbejdstryk for påbygningsaggregat	bar	150		
	10.2	Oliestrøm for påbygningsaggregater	l/min	20		
	10.7	Støjniveau iht. EN12053	dB (A)	70		

- Dette typeblad iht. VDI-direktiv 2198 nævner kun de tekniske værdier for standardtrucken. Afvigende dæktyper, andre master, tillægsanordninger, osv. kan resultere i andre værdier.

- VDI-nr. 1.8: Batteriets størrelse og masttypen har indflydelse på lastafstanden x
 - VDI-nr. 2.1.1: Batteriets størrelse og mastens udførelse har indflydelse på egenvægten og akselbelastningerne
 - VDI-nr. 2.3: Batteriets størrelse og mastens udførelse har indflydelse på egenvægten og akselbelastningerne
 - VDI-nr. 2.4: Batteriets størrelse og mastens udførelse har indflydelse på egenvægten og akselbelastningerne
 - VDI-nr. 2.5: Batteriets størrelse og mastens udførelse har indflydelse på egenvægten og akselbelastningerne
 - VDI-nr. 4.1: Mastens udførelse bestemmer hældningsværdierne
 - VDI-nr. 4.19: Batteriets størrelse, masttypen og gaffellængden har indflydelse på den samlede længde l1
 - VDI-nr. 4.20: Batteriets størrelse og mastens type har indflydelse på længden, inkl. gaffelbagside l2
 - VDI-nr. 4.28: Batteriets størrelse og masttypen har indflydelse på fremskydningen l4
 - VDI-nr. 4.34.1: Batteriets størrelse og masttypen har indflydelse på arbejdsgangbredderne
 - VDI-nr. 4.34.2: Batteriets størrelse og masttypen har indflydelse på arbejdsgangbredderne
- Angivelserne i dette dokument refererer til udstyrspakken drive&liftPLUS

Jungheinrich Danmark A/S

Øst: Park Allé 350 C, 1 sal, 2605 Brøndby

Vest: Vrøndingvej 5, 8700 Horsens

Telefon 8987 4800

kontakt@jungheinrich.dk

www.jungheinrich.dk

Vores fabrikker i Norderstedt, Moosburg og
Landsberg, samt vores reservedelscenter i
KaltenKirchen, er certificeret.

ISO 9001
ISO 14001

Jungheinrich truck opfylder de europæiske
sikkerhedskrav.



**JUNGHEINRICH**