



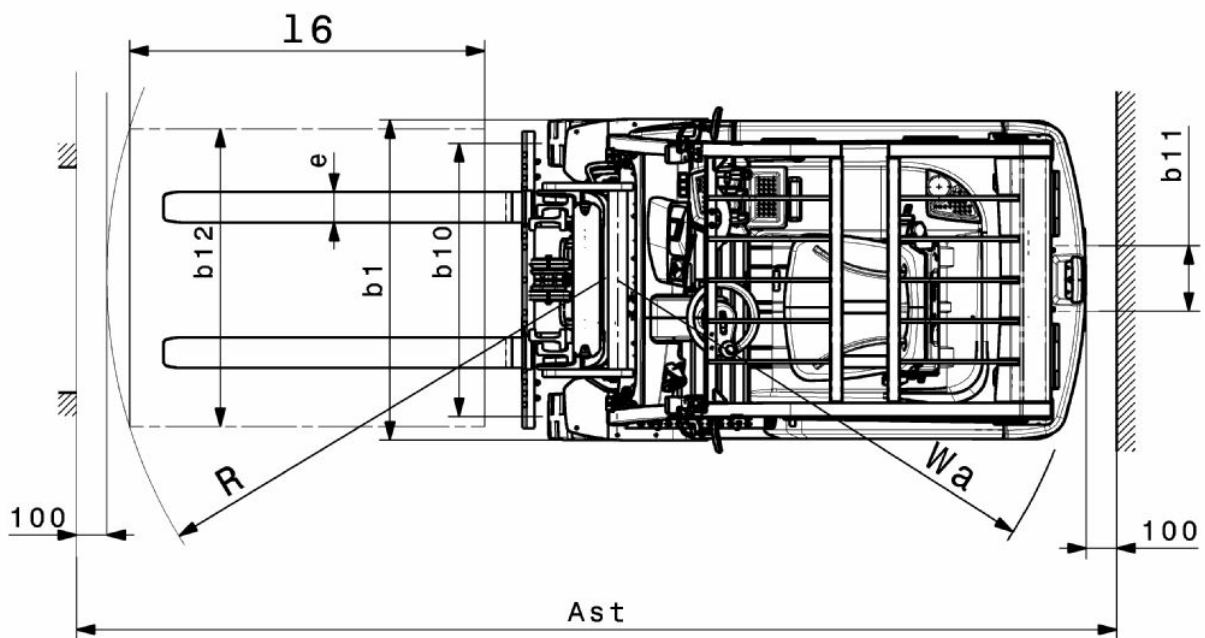
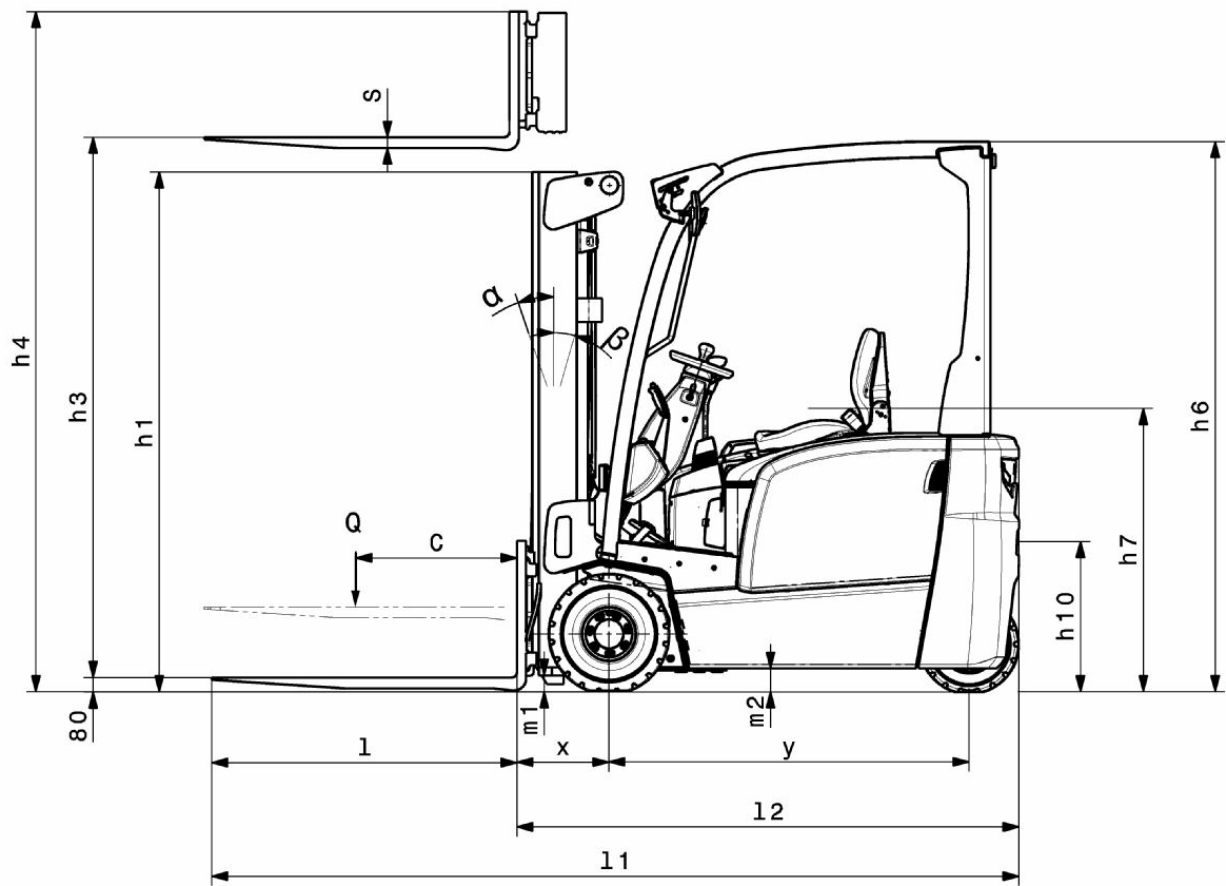
## Trehjulet eltruck

**EFG BB 216k**

Løftehøjde: 3000-6500 mm / Lasteevne: 1600 kg



# EFG BB 216k





# EFG BB 216k

EFG BB 216k	Slagtilfælde (h3)	Højde mast tilbagetrukket (h1)	Fri elevator (h2)	Højde mast forlænget (h4)	Mastens tiltning frem/ tilbage
Dobbelt mast ZT	3000 mm	2000 mm	150 mm	3555 mm	7 / 5 °
	3300 mm	2150 mm	150 mm	3855 mm	7 / 5 °
	3600 mm	2300 mm	150 mm	4155 mm	7 / 5 °
	4000 mm	2500 mm	150 mm	4555 mm	7 / 5 °
	4500 mm	2800 mm	150 mm	5055 mm	7 / 5 °
	5000 mm	3050 mm	150 mm	5555 mm	7 / 5 °
Dobbelt mast ZZ	3300 mm	2105 mm	1470 mm	3855 mm	7 / 5 °
	3600 mm	2255 mm	1620 mm	4155 mm	7 / 5 °
	4000 mm	2455 mm	1820 mm	4555 mm	7 / 5 °
Triple mast DZ	4500 mm	2005 mm	1360 mm	5055 mm	7 / 5 °
	4800 mm	2105 mm	1460 mm	5355 mm	7 / 5 °
	5000 mm	2180 mm	1530 mm	5555 mm	7 / 5 °
	5500 mm	2355 mm	1710 mm	6055 mm	7 / 5 °
	6000 mm	2555 mm	1910 mm	6555 mm	7 / 5 °
	6500 mm	2805 mm	2160 mm	7055 mm	7 / 5 °

## VDI bord

Kendetegn	1.1	Producent (kort navn)			Jungheinrich
	1.2	Producentens typebetegnelse			EFG BB 216k
	1.3	Drev			Elektrisk
	1.4	Betjening			Sæde
	1.5	Kapacitet / belastning	Q	kg	1600
	1.6	Lasttyngdepunktsafstand	c	mm	500
	1.8	Lastafstand	x	mm	352
	1.9	Akselafstand	y	mm	1357
	Vægt	2.1.1	Egenvægt (inkl. batteri)		kg
2.2		Akselbelastning med last for/bag		kg	4102 / 544
2.3		Akselbelastning uden last for/bag		kg	1473 / 1571
Hjul/chassis	3.1	Dæk			Superelastik (SE)
	3.2	Dækstørrelse, foran			18 x 7 - 8
	3.3	Dækstørrelse, bag			140 / 55 - 9
	3.5	Hjul, nummer foran / bag (x = drevet)			2x / 2
	3.6	Sporvidde, for	b10	mm	904
	3.7	Sporvidde, bag	b11	mm	211
	Basismål	4.1	Mastens tiltning frem/tilbage	a/β	°
4.2		Højde mast tilbagetrukket (h1)	h1	mm	2000
4.2.1		Samlet højde	h15	mm	2080
4.3		Fri elevator (h2)	h2	mm	150
4.4		Slagtilfælde (h3)	h3	mm	3000
4.5		Højde mast forlænget (h4)	h4	mm	3555
4.7		Højde af beskyttende tag (kabine)	h6	mm	2080
4.8		Sædehøjde / ståhøjde	h7	mm	1030
4.12		Anhængertrækkrogens højde	h10	mm	560
4.12.1		2. Anhængertrækkrogens højde		mm	0
4.19		Samlet længde	l1	mm	2899
4.20		Længde inkl. gaffelbagside	l2	mm	1899
4.21.1		Samlet bredde	b1	mm	1060
4.22		Fork dimensioner	s/e/l	mm	40 x 100 x 1000
4.23		Gaffeltruck-forbindelsesklasse			2A
4.24		Gaffelslædebredde	b3	mm	980
4.31		Frihøjde til gulvet med last under masten	m1	mm	97
4.32		Frihøjde til gulvet mellem akster	m2	mm	88
4.34.1		Arbejdsbredde (pall 1000 x 1200 på tværs)	Ast	mm	3224
4.34.2		Arbejdsbredde (pall 800x1200 langsgående)	Ast	mm	3348
4.35		Venderadius	Wa	mm	1545
4.36		Mindste omdrejningspunkt afstand	b13	mm	0

Ydelsesdata	5.1	Kørehastighed med/uden last	km/h	15 / 15
	5.2	Løftehastighed med/uden last	m/s	0,43 / 0,53
	5.3	Sænkehastighed med/uden last	m/s	0,51 / 0,55
	5.5	Trækraft med/uden last	N	1300 / 1500
	5.6	Maks. trækraft med/uden last	N	9000 / 9400
	5.7	Stigeevne med/uden last	%	6,5 / 14
	5.8	Maks. stigeevne med/uden last	%	13,5 / 16
	5.9	Accelerationstid med/uden last	s	5,5 / 5
	5.10	Driftsbremse		mekanisk/hydraulisk
	Elmotor/elektronik	6.1	Køremotor, effekt S2 60 min	kW
6.1.1		2. Køremotor, effekt S2 60 min	kW	3,7
6.2		Løftemotor, effekt ved S3	kW	10
6.3		Batteri iht. DIN 43531/35/36		DIN 43531 A
6.4		Batterispænding/nominel kapacitet	V / Ah	48 / 500
6.5		Batterivægt	kg	708
6.6.1		Energiforbrug iht. EN-cyklus	kWh/h	4,25
6.6.2		CO2-ækvivalent i henhold til EN ISO 23308	kg/h0	2,3
6.7		Omlæsningsydelse	t/h	113
6.8.1		Energiforbrug ved maks. omlæsningsydelse	kWh/h	5,13
Andet	8.1	Type kørekontrol		Impuls/AC
	10.1	Arbejdstryk for påbygningsaggregat	bar	230
	10.2	Oliestrøm for påbygningsaggregater	l/min	24
	10.7	Støjniveau iht. EN12053	dB (A)	75
	10.8	Trækstang, type / type DIN		Bolt

- Dette typeblad iht. VDI-direktiv 2198 nævner kun de tekniske værdier for standardtrucken. Afvigende dæktyper, andre master, tillægsanordninger, osv. kan resultere i andre værdier.

Jungheinrich Danmark A/S

Øst: Park Allé 350 C, 1 sal, 2605 Brøndby

Vest: Vrøndingvej 5, 8700 Horsens

Telefon 8987 4800

kontakt@jungheinrich.dk

www.jungheinrich.dk

Vores fabrikker i Norderstedt, Moosburg og  
Landsberg, samt vores reservedelscenter i  
KaltenKirchen, er certificeret. ISO 9001  
ISO 14001

Jungheinrich truck opfylder de europæiske  
sikkerhedskrav.



**JUNGHEINRICH**