

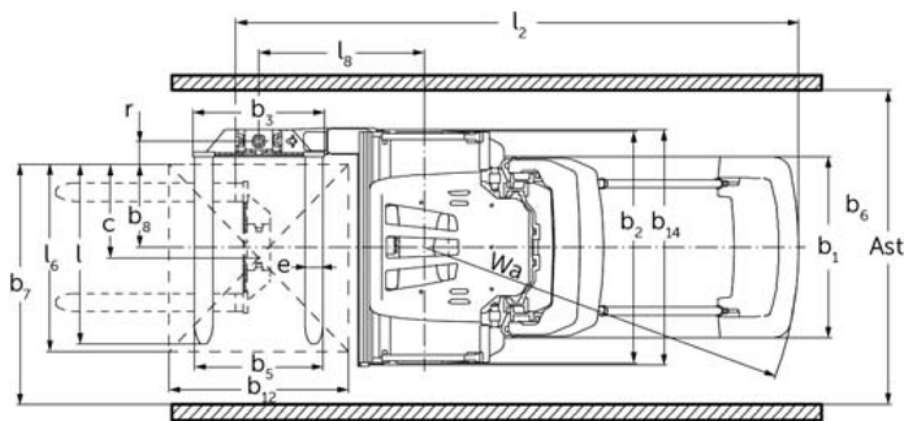


## Elektrisk smalgangs- og kombitruck EKX 410-516

Løftehøjde: 3000-18000 mm / Lasteevne: 1000-1600 kg



# EKX 410-516



# EKX 410-516

EKX 410, EKX 412	Slagtilfælde (h3)	Højde mast tilbagetrukket (h1)	Fri elevator (h2)	Højde mast forlænget (h4)
Dobbelt mast ZT	3000 mm	2600 mm		5550 mm
	3500 mm	2850 mm		6050 mm
	4000 mm	3100 mm		6550 mm
	4500 mm	3350 mm		7050 mm
	5000 mm	3600 mm		7550 mm
	5500 mm	3850 mm		8050 mm
	6000 mm	4100 mm		8550 mm
	6500 mm	4375 mm		9050 mm
	7000 mm	4650 mm		9550 mm
	7500 mm	4925 mm		10050 mm
Triple mast DZ	4500 mm	2625 mm	75 mm	7050 mm
	5000 mm	2800 mm	250 mm	7550 mm
	5500 mm	2975 mm	425 mm	8050 mm
	6000 mm	3150 mm	600 mm	8550 mm
	6500 mm	3325 mm	775 mm	9050 mm
	7000 mm	3500 mm	950 mm	9550 mm
	7500 mm	3675 mm	1125 mm	10050 mm
EKX 412	Slagtilfælde (h3)	Højde mast tilbagetrukket (h1)	Fri elevator (h2)	Højde mast forlænget (h4)
Dobbelt mast ZT	8000 mm	5200 mm		10550 mm
	8500 mm	5475 mm		11050 mm
Triple mast DZ	8000 mm	3850 mm	1300 mm	10550 mm
	8500 mm	4025 mm	1475 mm	11050 mm
EKX 514, EKX 516k, EKX 516	Slagtilfælde (h3)	Højde mast tilbagetrukket (h1)	Fri elevator (h2)	Højde mast forlænget (h4)
Dobbelt mast ZT	3000 mm	2705 mm		5550 mm
	3500 mm	2955 mm		6050 mm
	4000 mm	3205 mm		6550 mm
	4500 mm	3455 mm		7050 mm
	5000 mm	3705 mm		7550 mm
	5500 mm	3955 mm		8050 mm
	6000 mm	4205 mm		8550 mm
	6500 mm	4555 mm		9050 mm
	7000 mm	4805 mm		9550 mm
	7500 mm	5055 mm		10050 mm

	8000 mm	5305 mm		10550 mm
	8500 mm	5655 mm		11050 mm
	9000 mm	5905 mm		11550 mm
	9500 mm	6155 mm		12050 mm
Triple mast DZ	4000 mm	2550 mm		6550 mm
	4500 mm	2710 mm	160 mm	7050 mm
	5000 mm	2895 mm	345 mm	7550 mm
	5500 mm	3095 mm	545 mm	8050 mm
	6000 mm	3295 mm	745 mm	8550 mm
	6500 mm	3495 mm	945 mm	9050 mm
	7000 mm	3695 mm	1145 mm	9550 mm
	7500 mm	3895 mm	1345 mm	10050 mm
	8000 mm	4095 mm	1545 mm	10550 mm
	8500 mm	4295 mm	1745 mm	11050 mm
	9000 mm	4495 mm	1945 mm	11550 mm
	9250 mm	4595 mm	2045 mm	11800 mm
	9500 mm	4695 mm	2145 mm	12050 mm
	<b>EKX 516</b>	<b>Slagtilfælde (h3)</b>	<b>Højde mast tilbagetrukket (h1)</b>	<b>Fri elevator (h2)</b>
Triple mast DZ	11000 mm	5215 mm	2665 mm	13550 mm
	11500 mm	5395 mm	2845 mm	14050 mm
	12000 mm	5565 mm	3015 mm	14550 mm
	12500 mm	5750 mm	3200 mm	15050 mm
	13000 mm	5950 mm	3400 mm	15550 mm
	13500 mm	6250 mm	3700 mm	16050 mm
	14000 mm	6550 mm	4000 mm	16550 mm
	14500 mm	6850 mm	4300 mm	17050 mm
<b>EKX 516k, EKX 516</b>	<b>Slagtilfælde (h3)</b>	<b>Højde mast tilbagetrukket (h1)</b>	<b>Fri elevator (h2)</b>	<b>Højde mast forlænget (h4)</b>
Dobbelt mast ZT	10000 mm	6405 mm		12550 mm
	10500 mm	6655 mm		13050 mm

Triple mast DZ	10000 mm	4875 mm	2325 mm	12550 mm
	10500 mm	5045 mm	2495 mm	13050 mm

## VDI bord

		Jungheinrich						
		EKX 410	EKX 412	EKX 514	EKX 516k	EKX 516		
Kendetegn	1.1	Producent (kort navn)						
	1.2	Producentens typebetegnelse						
	1.3	Drev	Elektrisk					
	1.4	Betjening	Kombi smalgangstruck					
	1.5	Kapacitet / belastning	Q kg	1000	1200	1400	1600	
	1.6	Lasttyngdepunktsafstand	c mm	600				
	1.8	Lastafstand	x mm	450		445		
	1.9	Akselafstand	y mm	1807		1840	1950	2220
	1.10	Midte af drivhjul/kontravægt	z mm	320		282		
	Vægt	2.1.1	Egenvægt (inkl. batteri)	kg	5515	5895	6350	6750
2.2		Akselbelastning med last for/bag	kg	4895 / 1630	5400 / 1705	5720 / 1880	6190 / 2060	6590 / 2810
2.3		Akselbelastning uden last for/bag	kg	3270 / 2245	3450 / 2445	3850 / 2500	3980 / 2770	4480 / 3420
Hjul/chassis	3.1	Dæk	Besthane					
	3.2	Dækstørrelse, foran	Ø 295 x 144		Ø 380 x 192			
	3.3	Dækstørrelse, bag	Ø 343 x 110		Ø 400 x 160			
	3.5	Hjul, nummer foran / bag (x = drevet)	2 / 1 x		2 / 1 x			
	3.6	Sporvidde, for	b10 mm	1306		1258		
Basismål	4.2	Højde mast tilbagetrasket (h1)	h1 mm	2850		2955		
	4.3	Fri elevator (h2)	h2 mm	0				
	4.4	Slagtilfælde (h3)	h3 mm	3500				
	4.5	Højde mast forlænget (h4)	h4 mm	6050				
	4.7	Højde af beskyttende tag (kabine)	h6 mm	2550				
	4.8	Sædehøjde / ståhøjde	h7 mm	430				
	4.11	Tillægsløft	h9 mm	1780				
	4.14	Ståhøjde hævet	h12 mm	3930				
	4.19	Samlet længde	l1 mm	3665		3775	4045	
	4.20	Længde inkl. gaffelbagside	l2 mm	3379		3489	3759	
	4.21.1	Samlet bredde	b1 mm	1210				
	4.21.2	Samlet bredde	b2 mm	1450				
	4.22	Fork dimensioner	s/ e/l mm	40 x 120 x 1200		50 x 120 x 1200		
	4.23	Gaffeltruck-forbindelsesklasse		2B				
	4.24	Gaffelslædebredde	b3 mm	880				
	4.25	Udvendig gaffelafstand	b5 mm	856				
	4.29	Skydning, i siden	mm	1300				
	4.30	Skydning, i siden fra truckens midte	mm	480				
	4.31	Frihøjde til gulvet med last under masten	m1 mm	80				
	4.32	Frihøjde til gulvet mellem aksler	m2 mm	80				
4.35	Venderadius	Wa mm	2122		2232	2502		
4.38	Afstand til omdrejningspunkt svinggaffel	mm	1103					
4.38.4	Pallebredde	mm	1200					
4.38.5	Pallelængde	mm	1200					

Ydelsesdata	5.1	Kørehastighed med/uden last	km/h	10,5 / 10,5			12 / 12		
	5.2	Løftehastighed med/uden last	m/s	0,4 / 0,4		0,45 / 0,45	0,6 / 0,6		
	5.3	Sænkehastighed med/uden last	m/s	0,4 / 0,4			0,5 / 0,5		
	5.4	Fremskydningshastighed med/uden last	m/s	0,4 / 0,4			0,4 / 0,5		
	5.10	Driftsbremse		regenerativ					
	5.11	Parkeringsbremse		elektrisk fjederbremse					
Elmotor/elektronik	6.1	Køremotor, effekt S2 60 min	kW	6,9			9		
	6.2	Løftemotor, effekt ved S3	kW	10			25		
	6.3	Batteri iht. DIN 43531/35/36		6 PzS 750	6 PzS 930	3 PzS 465	4 PzS 620	6 PzS 930	
	6.4	Batterispænding/nominel kapacitet	V / Ah	48 / 750	48 / 930	80 / 465	80 / 620	80 / 930	
	6.5	Batterivægt	kg	1011	1388	1238	1558	2178	
Andet	8.1	Type kørekontrol		AC synkron-reluktans					
	10.5	Udførelse styring		elektrisk					
	10.7	Støjniveau iht. EN12053	dB (A)	64					

- Dette typeblad iht. VDI-direktiv 2198 nævner kun de tekniske værdier for standardtrucken. Afvigende dæktyper, andre master, tillægsanordninger, osv. kan resultere i andre værdier.

Jungheinrich Danmark A/S

Øst: Park Allé 350 C, 1 sal, 2605 Brøndby

Vest: Vrødingvej 5, 8700 Horsens

Telefon 8987 4800

kontakt@jungheinrich.dk

www.jungheinrich.dk

Vores fabrikker i Norderstedt, Moosburg og  
Landsberg, samt vores reservedelscenter i  
KaltenKirchen, er certificeret. ISO 9001  
ISO 14001

Jungheinrich truck opfylder de europæiske  
sikkerhedskrav.



**JUNGHEINRICH**