



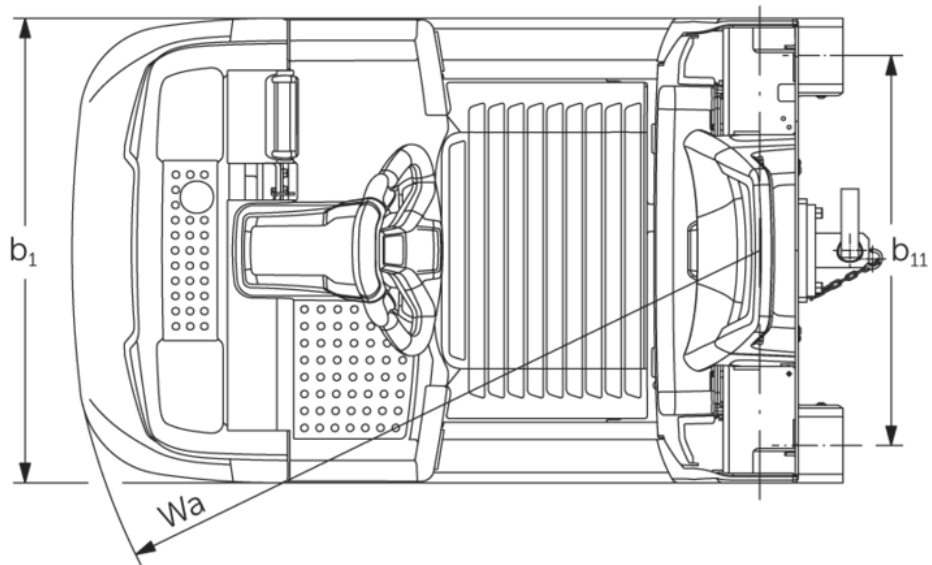
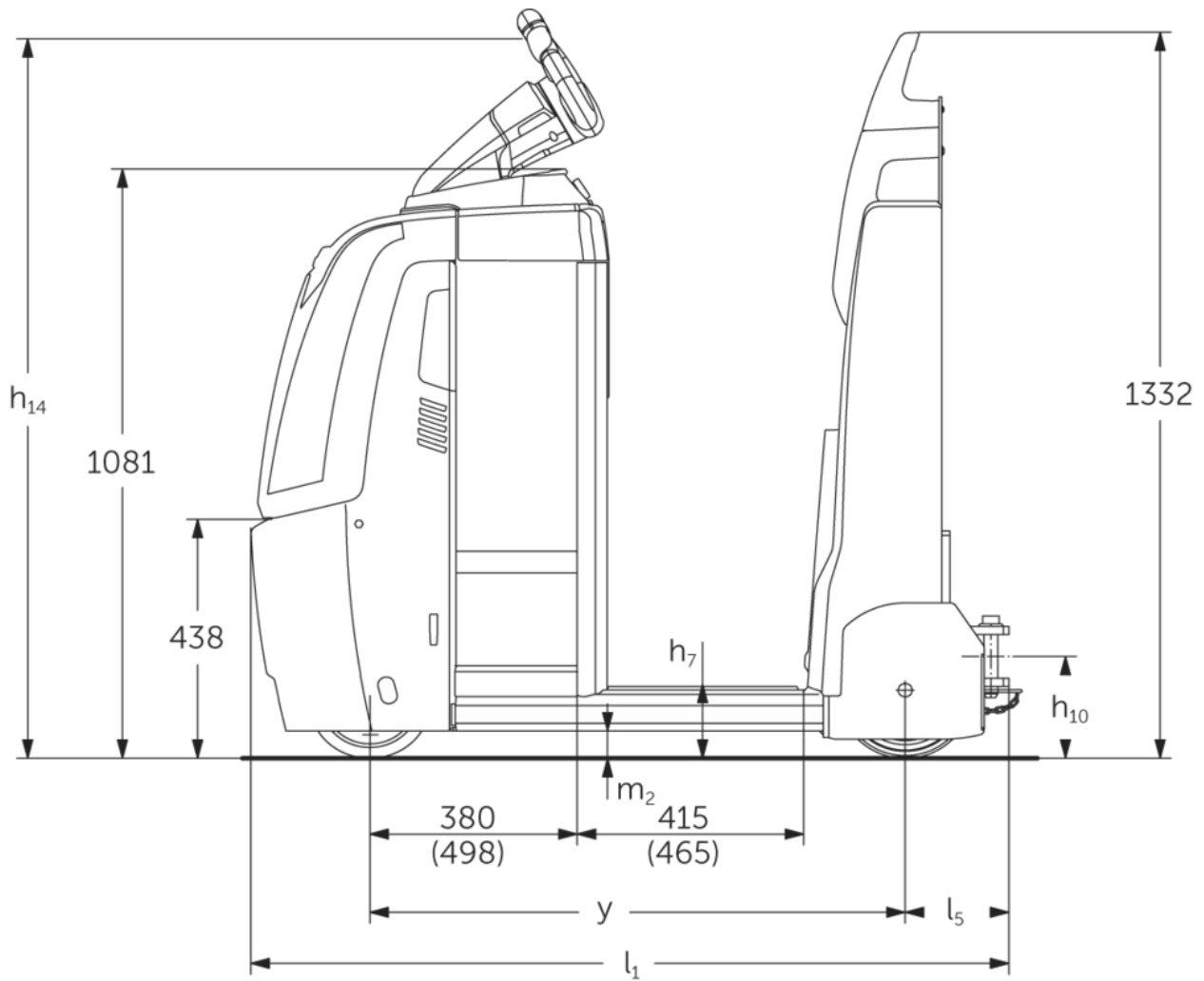
Elektrisk trækker

EZS 350

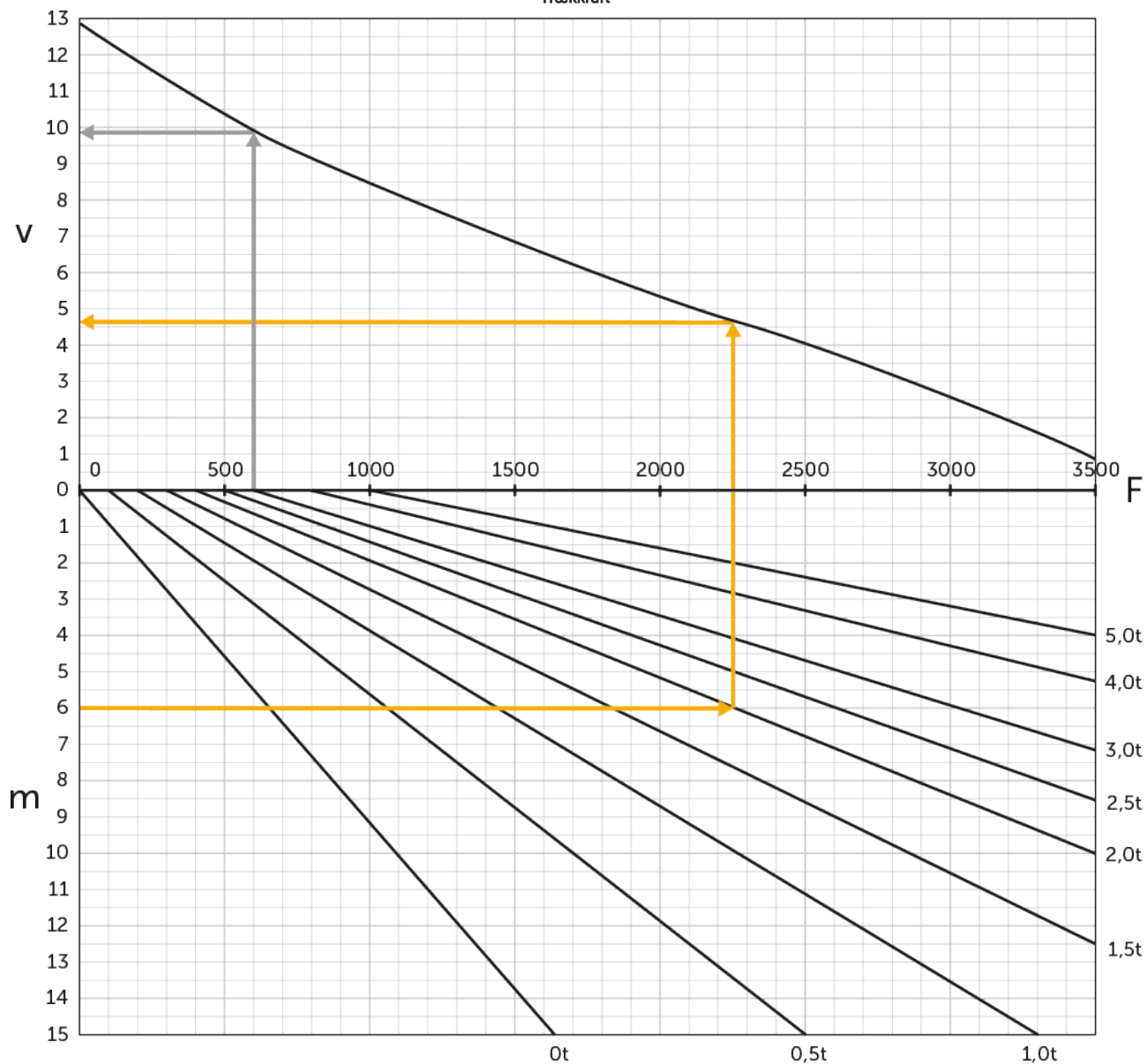
Træk kapacitet: 5000 kg



EZS 350



Trækraft



$v = \text{hastighed [km/h]}$, $m = \text{stigning [\%]}$, $F = \text{trækraft [N]}$

VDI bord

		Jungheinrich							
		EZS 350 L Std	EZS 350 L Komfort	EZS 350 XL Std	EZS 350 XL Komfort				
Kendetegn	1.1	Producent (kort navn)							
	1.2	Producentens typebetegnelse							
	1.3	Drev	Elektrisk						
	1.4	Betjening	Stående						
	1.5.3	Træk kapacitet	Q	kg	5000				
	1.7	Nominel trækraft		N	1000				
	1.9	Akselafstand	y	mm	980	1030	1098	1148	
Vægt	2.1.1	Egenvægt (inkl. batteri)		kg	996	1006	1091	1101	
	2.3	Akselbelastning uden last for/bag		kg	505 / 491	510 / 496	565 / 526	570 / 531	
Hjul/chassis	3.1	Dæk	Polyuretan / Superelastik						
	3.2	Dækstørrelse, foran	ø230 x 77						
	3.3	Dækstørrelse, bag	ø250 x 80						
	3.5	Hjul, nummer foran / bag (x = drevet)	1x/2						
	3.7	Sporvidde, bag		b11	mm	680			
Basismål	4.8	Sædehøjde / ståhøjde		h7	mm	135			
	4.9	Styrestangshåndtagets højde i køreposition min./maks.		h14	mm	1320			
	4.12	Anhængertrækkrogens højde		h10	mm	158			
	4.19	Samlet længde		l1	mm	1390	1440	1508	1558
	4.21.1	Samlet bredde		b1	mm	810			
	4.32	Frihøjde til gulvet mellem aksler		m2	mm	50			
	4.35	Venderadius		Wa	mm	1210	1260	1328	1378
Ydelesedata	5.1	Kørehastighed med/uden last		km/h	8 / 12,5				
	5.1.1	kørehastighed med/uden last, baglæns		km/h	6 / 6				
	5.5	Trækraft med/uden last		N	1000 / 1000				
	5.6	Maks. trækraft med/uden last		N	3700 / 3700				
	5.10	Driftsbremse			elektromagnetisk/generatorisk				
Elmotor/elektronik	6.1	Køremotor, effekt S2 60 min		kW	2,8				
	6.4	Batterispænding/nominel kapacitet		V / Ah	24 / 465		24 / 620		
	6.5	Batterivægt		kg	370		470		
	6.6.1	Energiforbrug iht. EN-cyklus		kWh/h	1,15				
	6.6.2	CO2-ækvivalent i henhold til EN ISO 23308		kg/h0	0,6				

Andet	8.1	Type kørekontrol		AC speedCONTROL
	10.7	Støjniveau iht. EN12053	dB (A)	66
<p>- Dette typeblad iht. VDI-direktiv 2198 nævner kun de tekniske værdier for standardtrucken. Afvigende dæktyper, andre master, tillægsanordninger, osv. kan resultere i andre værdier.</p>				

- VDI-nr. 4.9: Højden gælder for udførelsen med jetPILOT
- VDI-nr. 4.12: Værdien for koblingshøjden gælder for en enkelt stikkobling. Andre koblingshøjder er mulige
- VDI-nr. 4.19: Da der kan fås forskellige koblingssystemer, gælder angivelserne for den samlede længde inkl. enkelt stikkobling
- VDI-nr. 5.1: Se træklastdiagram
- VDI-nr. 5.5: Ved denne værdi drejer det sig om den nominelle trækraft
- VDI-nr. 5.6: Se træklastdiagram

Jungheinrich Danmark A/S

Øst: Park Allé 350 C, 1 sal, 2605 Brøndby

Vest: Vrødingvej 5, 8700 Horsens

Telefon 8987 4800

kontakt@jungheinrich.dk

www.jungheinrich.dk

Vores fabrikker i Norderstedt, Moosburg og
Landsberg, samt vores reservedelscenter i
KaltenKirchen, er certificeret. ISO 9001
ISO 14001

Jungheinrich truck opfylder de europæiske
sikkerhedskrav.



**JUNGHEINRICH**