



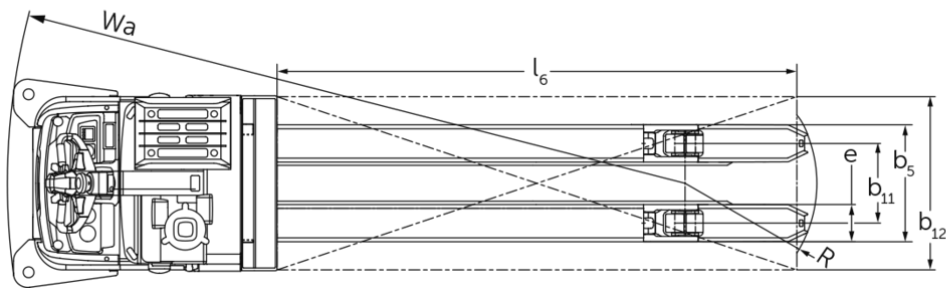
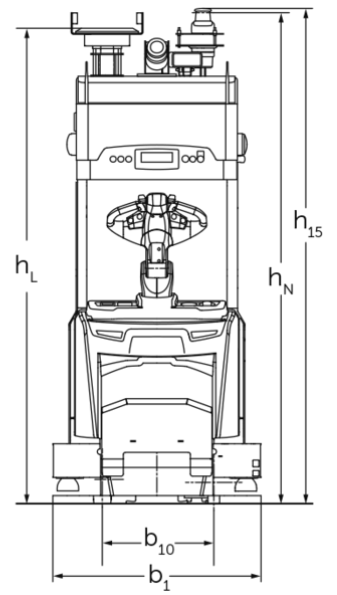
Førerløs pallevogn

ERE 225a

Løftehøjde: 125 mm / Lasteevne: 2500 kg



ERE 225a



VDI bord

Kendetegn	1.1	Producent (kort navn)			Jungheinrich
	1.2	Producentens typebetegnelse			ERE 225a
	1.3	Drev			Elektrisk
	1.4	Betjening			Automatik
	1.5	Kapacitet / belastning	Q	kg	2500
	1.6	Lasttyngdepunktsafstand	c	mm	1200
Vægt	2.1.1	Egenvægt (inkl. batteri)		kg	1240
	2.2	Akselbelastning med last for/bag		kg	1590 / 2150
	2.3	Akselbelastning uden last for/bag		kg	1020 / 220
Hjul/chassis	3.1	Dæk			Polyuretan (PU)
	3.2	Dækstørrelse, foran			230 x 77
	3.3	Dækstørrelse, bag			85 x 85
	3.4	Reservehjul			140 x 54
	3.7	Sporvidde, bag	b11	mm	368
Basismål	4.2	Højde mast tilbagetrukket (h1)	h1	mm	2230
	4.2.1	Samlet højde	h15	mm	2280
	4.4	Slagtilfælde (h3)	h3	mm	125
	4.9	Styrestangshåndtagets højde i køreposition min./maks.	h14	mm	1158 / 1414
	4.15	Højde sænket	h13	mm	90
	4.19	Samlet længde	l1	mm	3666
	4.20	Længde inkl. gaffelbagside	l2	mm	1217
	4.21.1	Samlet bredde	b1	mm	965
	4.22	Fork dimensioner	s/e/l	mm	70 x 187 x 2450
	4.25	Udvendig gaffelafstand	b5	mm	540
	4.31	Frihøjde til gulvet med last under masten	m1	mm	20
4.32	Frihøjde til gulvet mellem aksler	m2	mm	30	
Ydelsesdata	5.1	Kørehastighed med/uden last		km/h	7,2 / 7,2
	5.10	Driftsbremse			generatorisk
Elmotor/elektronik	6.1	Køremotor, effekt S2 60 min		kW	2,8
	6.2	Løftemotor, effekt ved S3		kW	1,5
	6.4	Batterispænding/nominel kapacitet		V / Ah	24 / 375
	6.5	Batterivægt		kg	273

Andet	8.1	Type kørekontrol		AC speedCONTROL
	10.7	Støjniveau iht. EN12053	dB (A)	64

- Dette typeblad iht. VDI-direktiv 2198 nævner kun de tekniske værdier for standardtrucken. Afvigende dæktyper, andre master, tillægsanordninger, osv. kan resultere i andre værdier.

Jungheinrich Danmark A/S

Øst: Park Allé 350 C, 1 sal, 2605 Brøndby

Vest: Vrødingvej 5, 8700 Horsens

Telefon 8987 4800

kontakt@jungheinrich.dk

www.jungheinrich.dk

Vores fabrikker i Norderstedt, Moosburg og
Landsberg, samt vores reservedelscenter i
KaltenKirchen, er certificeret. ISO 9001
ISO 14001

Jungheinrich truck opfylder de europæiske
sikkerhedskrav.



**JUNGHEINRICH**