



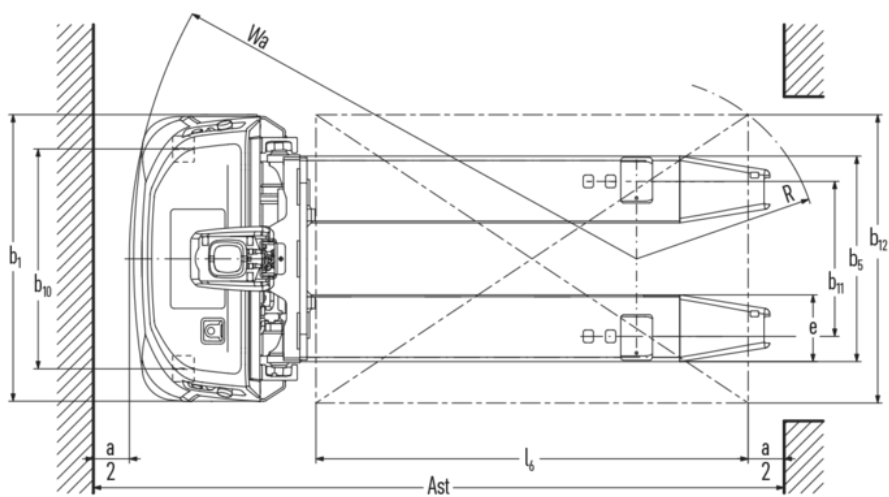
## Førerløs pallevogn

**EAE 212a**

Løftehøjde: 250 mm / Lasteevne: 1200 kg



# EAE 212a



## VDI bord

Kendetegn	1.1	Producent (kort navn)		Jungheinrich		
	1.2	Producentens typebetegnelse		EAE 212a		
	1.3	Drev		Elektrisk		
	1.4	Betjening		Automatik		
	1.5	Kapacitet / belastning	Q	kg	1200	
	1.6	Lasttyngdepunktsafstand	c	mm	625	
	1.8	Lastafstand	x	mm	915	
	1.9	Akselafstand	y	mm	1235	
Vægt	2.1.1	Egenvægt (inkl. batteri)		kg	650	
	2.2	Akselbelastning med last for/bag		kg	800 / 1050	
	2.3	Akselbelastning uden last for/bag		kg	503 / 147	
Hjul/chassis	3.1	Dæk			Polyuretan (PU)	
	3.2	Dækstørrelse, foran			ø230x65	
	3.3	Dækstørrelse, bag			ø70x75	
	3.4	Reservehjul			ø60x35	
	3.5	Hjul, nummer foran / bag (x = drevet)			1(x) + 2 / 2	
	3.6	Sporvidde, for	b10	mm	610	
	3.7	Sporvidde, bag	b11	mm	430	
Basis mål	4.2.1	Samlet højde	h15	mm	2470	
	4.4	Slagtilfælde (h3)	h3	mm	250	
	4.15	Højde sænket	h13	mm	75	
	4.19	Samlet længde	l1	mm	1766	
	4.20	Længde inkl. gaffelbagside	l2	mm	481	
	4.21.1	Samlet bredde	b1	mm	795	
	4.22	Fork dimensioner	s/e/l	mm	55 x 185 x 1285	
	4.25	Udvendig gaffelafstand	b5	mm	570	
	4.32	Frihøjde til gulvet mellem akser	m2	mm	20	
Ydelsesdata	5.1	Kørehastighed med/uden last		km/h	6 / 6	
	5.2	Løftehastighed med/uden last		m/s	0,1 / 0,17	
	5.3	Sænkehastighed med/uden last		m/s	0,08 / 0,07	
	5.7	Stigeevne med/uden last		%	0 / 0	
	5.10	Driftsbremse				generatorisk
Elmotor/elektronik	6.1	Køremotor, effekt S2 60 min		kW	2	
	6.2	Løftemotor, effekt ved S3		kW	2,2	
	6.3	Batteri iht. DIN 43531/35/36				no
	6.4	Batterispænding/nominel kapacitet		V / Ah		25,6 / 130
	6.5	Batterivægt		kg		55

Andet	10.7	Støjniveau iht. EN12053	dB (A)	54
<p>- Dette typeblad iht. VDI-direktiv 2198 nævner kun de tekniske værdier for standardtrucken. Afvigende dæktyper, andre master, tillægsanordninger, osv. kan resultere i andre værdier.</p>				

- VDI-nr. 1.6 - Nr. 2.2 - Nr. 2.3 - Nr. 4.19 - Nr. 4.22: Værdier for standardtruck med udragende last på 25 mm
- VDI-nr. 4.2.1 samlet højde: Med tilvalgsbøjle 1.891 mm (klappet ind)/2.470 mm (klappet ud)
- VDI-nr. 5..2 Løftehastighed uden last: 0,17 - Ved en nominel last på 1,2 t
- VDI-nr. 5.3: Sænkehastighed uden last: 0,07 - Ved en nominel last på 1,2 t

Jungheinrich Danmark A/S

Øst: Park Allé 350 C, 1 sal, 2605 Brøndby

Vest: Vrøndingvej 5, 8700 Horsens

Telefon 8987 4800

kontakt@jungheinrich.dk

www.jungheinrich.dk

Vores fabrikker i Norderstedt, Moosburg og  
Landsberg, samt vores reservedelscenter i  
KaltenKirchen, er certificeret. ISO 9001  
ISO 14001

Jungheinrich truck opfylder de europæiske  
sikkerhedskrav.



**JUNGHEINRICH**