



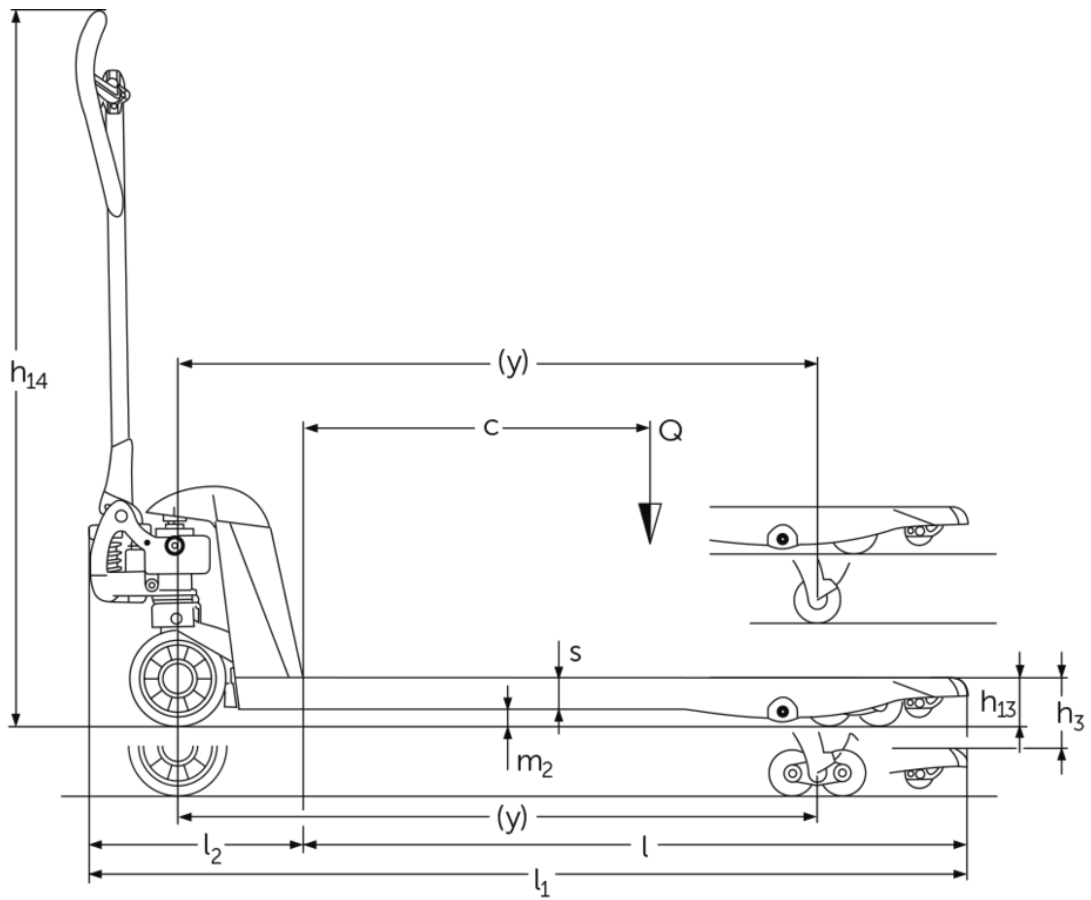
Handgabelhubwagen

AM 22 SH + 22 NH

Hubhöhe: 122 mm / Tragfähigkeit: 2200 kg

JUNGHEINRICH

AM 22 SH + 22 NH



VDI-Tabelle

| | | | | | | | | | | | |
|------------------|--------|--|--------------|-------------------|----------------------|----------------------|-----------------------|-----------------------|--------------------|--------------------|--------------------|
| Kennzeichen | 1.1 | Hersteller (Kurzbezeichnung) | | andere (OEM) | | | | | | | |
| | 1.2 | Typzeichen des Herstellers | | AM 22 NH | | | | | | | |
| | 1.3 | Antrieb | | Manuell | | | | | | | |
| | 1.4 | Bedienung | | Manuell | | | | | | | |
| | 1.5 | Tragfähigkeit/Last | Q kg | 2200 | | | | | 1500 | 1000 | |
| | 1.6 | Lastschwerpunktabstand | c mm | 300 | 400 | 500 | 600 | 700 | 800 | 900 | |
| | 1.9 | Radstand | y mm | 560 | 755 | 910 | 1110 | 1320 | 1560 | 1860 | |
| Gewichte | 2.1 | Eigengewicht | kg | 50 | 52 | 56 | 60 | 61 | 70 | 82 | |
| | | | | | | | | | | | |
| Räder/Fahrwerk | 3.1 | Bereifung | | C-BV | | | | | | | |
| | 3.2 | Reifengröße, vorn | | Ø 170x50 | | | | | | | |
| | 3.3 | Reifengröße, hinten | | Ø 82x96 | | | | | | | |
| | 3.5 | Räder, Anzahl vorn/hinten (x=angetrieben) | | 2/4 | | | | | | | |
| | 3.6 | Spurweite, vorn | b10 mm | 109 | | | | | | | |
| | 3.7 | Spurweite, hinten | b11 mm | 370 | | | | | | | |
| | | | | | | | | | | | |
| Grundabmessungen | 4.4 | Hub (h3) | h3 mm | 122 | | | | | | | |
| | 4.9 | Höhe Deichselgriff in Fahrstellung min./max. | h14 mm | 359 / 1237 | | | | | | | |
| | 4.14 | Standhöhe angehoben | h12 mm | 205 | | | | | | | |
| | 4.15 | Höhe gesenkt | h13 mm | 83 | | | | | | | |
| | 4.19 | Gesamtlänge | l1 mm | 973 | 1168 | 1323 | 1523 | 1733 | 1973 | 2273 | |
| | 4.20 | Länge einschließlich Gabelrücken | l2 mm | 373 | | | | | | | |
| | 4.21.1 | Gesamtbreite | b1 mm | 520 | | | | | | | |
| | 4.22 | Gabelzinkenmaße | s/ e/l mm | 53 x 150 x 600 | 53 x 150 x 795 | 53 x 150 x 950 | 53 x 150 x 1150 | 53 x 150 x 1207 | 53 x 150 x 1360 | 53 x 150 x 1600 | 53 x 150 x 1900 |
| | 4.25 | Gabelaußenabstand | b5 mm | 520 | | | | | | | |
| | 4.32 | Bodenfreiheit Mitte Radstand | m2 mm | 30 | | | | | | | |
| | 4.34.1 | Arbeitsgangbreite (Palette 1000x1200 quer) | Ast mm | 1584 | | | 1734 | 1933 | 2173 | 2473 | |
| | 4.34.2 | Arbeitsgangbreite (Palette 800x1200 längs) | Ast mm | 1784 | | | 1933 | 2173 | 2473 | | |
| | 4.35 | Wenderadius | Wa mm | 724 | 919 | 1074 | 1274 | 1484 | 1724 | 2024 | |
| Leistungsdaten | 5.3 | Senkgeschwindigkeit mit/ohne Last | m/s | 0,09 / 0,02 | | | | | | | |
| | | | | | | | | | | | |

- Dieses Typenblatt nach VDI-Richtlinie 2198 nennt nur die technischen Werte des Standard-Gerätes. Abweichende Bereifungen, andere Hubgerüste, Zusatzeinrichtungen usw. können andere Werte ergeben.

| | | | | | | | | | | | |
|--|------------------|--|--------------|--------------------|-----------------------|--------------------|-------------------|--------------------|----------------------|----------------|--|
| Kennzeichen | 1.1 | Hersteller (Kurzbezeichnung) | | andere (OEM) | | | | | | | |
| | 1.2 | Typzeichen des Herstellers | | AM 22 NH | | | | | | AM 22 SH | |
| | 1.3 | Antrieb | | Manuell | | | | | | | |
| | 1.4 | Bedienung | | Manuell | | | | | | | |
| | 1.5 | Tragfähigkeit/Last | Q kg | 500 | 2200 | | | | | | |
| | 1.6 | Lastschwerpunktstand | c mm | 1200 | 600 | 550 | 500 | 600 | 500 | 300 | |
| | 1.9 | Radstand | y mm | 2360 | 1110 | 1014 | 910 | 1110 | 910 | 560 | |
| Gewichte | 2.1 | Eigengewicht | kg | 90 | 63 | 62 | 59 | 63 | 59 | 50 | |
| | 3.1 | Bereifung | | C-BV | C-GV | V-GV | C-BN | C-BV | V-BV | N-GN | |
| Räder/Fahrwerk | 3.2 | Reifengröße, vorn | | Ø 170x50 | | | | | | | |
| | 3.3 | Reifengröße, hinten | | Ø 82x96 | | | | | | | |
| | 3.5 | Räder, Anzahl vorn/hinten (x=angetrieben) | | 2/4 | 2/2 | 2/4 | | | | 2/2 | |
| | 3.6 | Spurweite, vorn | b10 mm | 109 | | | | | | | |
| | 3.7 | Spurweite, hinten | b11 mm | 370 | | | | | | | |
| | Grundabmessungen | 4.4 | Hub (h3) | h3 mm | 122 | | | | | | |
| 4.9 | | Höhe Deichselgriff in Fahrstellung min./max. | h14 mm | 359 / 1237 | | | | | | | |
| 4.14 | | Standhöhe angehoben | h12 mm | 205 | | | | | | | |
| 4.15 | | Höhe gesenkt | h13 mm | 83 | | | | | | | |
| 4.19 | | Gesamtlänge | l1 mm | 2773 | 1523 | 1427 | 1323 | 1523 | 1323 | 973 | |
| 4.20 | | Länge einschließlich Gabelrücken | l2 mm | 373 | | | | | | | |
| 4.21.1 | | Gesamtbreite | b1 mm | 520 | 680 | | | | | 520 | |
| 4.22 | | Gabelzinkenmaße | s/ e/l mm | 53 x 150 x 2400 | 53 x 150 x 1150 | 53 x 150 x 1054 | 53 x 150 x 950 | 53 x 150 x 1150 | 53 x 150 x 950 | 53 x 150 x 600 | |
| 4.25 | | Gabelaußenabstand | b5 mm | 520 | 680 | | | | | 520 | |
| 4.32 | | Bodenfreiheit Mitte Radstand | m2 mm | 30 | | | | | | | |
| 4.34.1 | | Arbeitsgangbreite (Palette 1000×1200 quer) | Ast mm | 2973 | 1734 | 1627 | 1584 | 1734 | 1584 | | |
| 4.34.2 | | Arbeitsgangbreite (Palette 800x1200 längs) | Ast mm | 2973 | 1784 | | | | | | |
| 4.35 | Wenderadius | Wa mm | 2524 | 1274 | 1178 | 1074 | 1274 | 1074 | 724 | | |
| Leistungsdaten | 5.3 | Senkgeschwindigkeit mit/ohne Last | m/s | 0,09 / 0,02 | | | | | | | |
| - Dieses Typenblatt nach VDI-Richtlinie 2198 nennt nur die technischen Werte des Standard-Gerätes. Abweichende Bereifungen, andere Hubgerüste, Zusatzeinrichtungen usw. können andere Werte ergeben. | | | | | | | | | | | |

| | | | | | | | | | | |
|----------------|--|--|--------------|-------------------|-------------------|--------------------|-------------------|-------------------|-------------------|--------------------|
| Kennzeichen | 1.1 | Hersteller (Kurzbezeichnung) | | andere (OEM) | | | | | | |
| | 1.2 | Typzeichen des Herstellers | | AM 22 SH | | | | | | |
| | 1.3 | Antrieb | | Manuell | | | | | | |
| | 1.4 | Bedienung | | Manuell | | | | | | |
| | 1.5 | Tragfähigkeit/Last | Q kg | 2200 | | | | | | |
| | 1.6 | Lastschwerpunktabstand | c mm | 400 | 500 | 600 | 300 | 400 | 500 | 600 |
| | 1.9 | Radstand | y mm | 755 | 910 | 1110 | 560 | 755 | 910 | 1110 |
| Gewichte | 2.1 | Eigengewicht | kg | 52 | 56 | 60 | 50 | 52 | 56 | 60 |
| | 2.3 | Achslast ohne Last vorn/hinten | - | - / - | | | | | | 38 / 20 |
| Räder/Fahrwerk | 3.1 | Bereifung | | N-GN | | C-GN | C-GV | | | |
| | 3.2 | Reifengröße, vorn | | Ø 170x50 | | | | | | Ø 170 x 50 |
| | 3.3 | Reifengröße, hinten | | Ø 82x96 | | | | | | Ø 82 x 96 |
| | 3.5 | Räder, Anzahl vorn/hinten (x=angetrieben) | | 2/2 | | | | | | |
| | 3.6 | Spurweite, vorn | b10 mm | 109 | | | | | | |
| | 3.7 | Spurweite, hinten | b11 mm | 370 | | | | | | |
| | Grundabmessungen | 4.4 | Hub (h3) | h3 mm | 122 | | | | | |
| 4.9 | | Höhe Deichselgriff in Fahrstellung min./max. | h14 mm | 359 / 1237 | | | | | | |
| 4.14 | | Standhöhe angehoben | h12 mm | 205 | | | | | | |
| 4.15 | | Höhe gesenkt | h13 mm | 83 | | | | | | |
| 4.19 | | Gesamtlänge | l1 mm | 1168 | 1323 | 1523 | 973 | 1168 | 1323 | 1523 |
| 4.20 | | Länge einschließlich Gabelrücken | l2 mm | 373 | | | | | | |
| 4.21.1 | | Gesamtbreite | b1 mm | 520 | | | | | | |
| 4.22 | | Gabelzinkenmaße | s/ e/l mm | 53 x 150 x 795 | 53 x 150 x 950 | 53 x 150 x 1150 | 53 x 150 x 600 | 53 x 150 x 795 | 53 x 150 x 950 | 53 x 150 x 1150 |
| 4.25 | | Gabelaußenabstand | b5 mm | 520 | | | | | | |
| 4.32 | | Bodenfreiheit Mitte Radstand | m2 mm | 30 | | | | | | |
| 4.34.1 | | Arbeitsgangbreite (Palette 1000x1200 quer) | Ast mm | 1584 | | 1734 | 1573 | 1584 | | 1734 |
| 4.34.2 | Arbeitsgangbreite (Palette 800x1200 längs) | Ast mm | 1784 | | | | | | | |
| 4.35 | Wenderadius | Wa mm | 919 | 1074 | 1274 | 724 | 919 | 1074 | 1274 | |
| Leistungsdaten | 5.3 | Senkgeschwindigkeit mit/ohne Last | m/s | 0,09 / 0,02 | | | | | | |

- Dieses Typenblatt nach VDI-Richtlinie 2198 nennt nur die technischen Werte des Standard-Gerätes. Abweichende Bereifungen, andere Hubgerüste, Zusatzeinrichtungen usw. können andere Werte ergeben.

| | | | | | | | | | | | |
|------------------|----------------|--|--|-------------------|-------------------|--------------------|-------------------|-------------------|-----------------------|--------------------|-------------------|
| Kennzeichen | 1.1 | Hersteller (Kurzbezeichnung) | | andere (OEM) | | | | | | | |
| | 1.2 | Typzeichen des Herstellers | | AM 22 SH | | | | | | | |
| | 1.3 | Antrieb | | Manuell | | | | | | | |
| | 1.4 | Bedienung | | Manuell | | | | | | | |
| | 1.5 | Tragfähigkeit/Last | Q kg | 2200 | | | | | | | |
| | 1.6 | Lastschwerpunktstand | c mm | 400 | 500 | 600 | 400 | 500 | 600 | 400 | |
| | 1.9 | Radstand | y mm | 755 | 910 | 1110 | 755 | 910 | 1110 | 755 | |
| Gewichte | 2.1 | Eigengewicht | kg | 52 | 56 | 60 | 52 | 56 | 60 | 52 | |
| | 3.1 | Bereifung | | V-GV | | | N-BN | | C-BN | C-BV | |
| Räder/Fahrwerk | 3.2 | Reifengröße, vorn | | Ø 170x50 | | | | 170 | Ø 170x50 | | |
| | 3.3 | Reifengröße, hinten | | Ø 82x96 | | | | 82x96/82x62 | Ø 82x96 | | |
| | 3.5 | Räder, Anzahl vorn/hinten (x=angetrieben) | | 2/2 | | 2/4 | | | | | |
| | 3.6 | Spurweite, vorn | b10 mm | 109 | | | | | | | |
| | 3.7 | Spurweite, hinten | b11 mm | 370 | | | | | | | |
| Grundabmessungen | 4.4 | Hub (h3) | h3 mm | 122 | | | | | | | |
| | 4.9 | Höhe Deichselgriff in Fahrstellung min./max. | h14 mm | 359 / 1237 | | | | | | | |
| | 4.14 | Standhöhe angehoben | h12 mm | 205 | | | | | | | |
| | 4.15 | Höhe gesenkt | h13 mm | 83 | | | | | | | |
| | 4.19 | Gesamtlänge | l1 mm | 1168 | 1323 | 1523 | 1168 | 1323 | 1523 | 1520 | 1168 |
| | 4.20 | Länge einschließlich Gabelrücken | l2 mm | 373 | | | | | | - | 373 |
| | 4.21.1 | Gesamtbreite | b1 mm | 520 | | | | | | | |
| | 4.22 | Gabelzinkenmaße | s/ e/l mm | 53 x 150 x 795 | 53 x 150 x 950 | 53 x 150 x 1150 | 53 x 150 x 795 | 53 x 150 x 950 | 53 x 150 x 1150 | 52 x 150 x 1150 | 53 x 150 x 795 |
| | 4.25 | Gabelaußenabstand | b5 mm | 520 | | | | | | | |
| | 4.32 | Bodenfreiheit Mitte Radstand | m2 mm | 30 | | | | | | | |
| | Leistungsdaten | 4.34.1 | Arbeitsgangbreite (Palette 1000×1200 quer) | Ast mm | 1584 | | 1734 | 1584 | | 1734 | 1584 |
| 4.34.2 | | Arbeitsgangbreite (Palette 800x1200 längs) | Ast mm | 1784 | | | | | | | |
| 4.35 | | Wenderadius | Wa mm | 919 | 1074 | 1274 | 919 | 1074 | 1274 | 919 | |
| | 5.3 | Senkgeschwindigkeit mit/ohne Last | m/s | 0,09 / 0,02 | | | | | | | |

- Dieses Typenblatt nach VDI-Richtlinie 2198 nennt nur die technischen Werte des Standard-Gerätes. Abweichende Bereifungen, andere Hubgerüste, Zusatzeinrichtungen usw. können andere Werte ergeben.

| | | | | | | | | | | | |
|----------------|--|--|--------------|-------------------|--------------------|--------------------|--------------------|--------------------|-------------------|-------------------|------|
| Kennzeichen | 1.1 | Hersteller (Kurzbezeichnung) | | andere (OEM) | | | | | | | |
| | 1.2 | Typzeichen des Herstellers | | AM 22 SH | | | | | | | |
| | 1.3 | Antrieb | | Manuell | | | | | | | |
| | 1.4 | Bedienung | | Manuell | | | | | | | |
| | 1.5 | Tragfähigkeit/Last | Q kg | 2200 | | | 1500 | 1000 | 500 | 2200 | |
| | 1.6 | Lastschwerpunktstand | c mm | 500 | 600 | 800 | 900 | 1200 | 400 | 500 | |
| | 1.9 | Radstand | y mm | 910 | 1110 | 1560 | 1860 | 2360 | 755 | 910 | |
| Gewichte | 2.1 | Eigengewicht | kg | 56 | 60 | 58 | 82 | | 90 | 52 | 56 |
| | 2.3 | Achslast ohne Last vorn/hinten | - | - / - | | 38 / 20 | - / - | | | | |
| Räder/Fahrwerk | 3.1 | Bereifung | | C-BV | | | | | V-BV | | |
| | 3.2 | Reifengröße, vorn | | Ø 170x50 | | | | | | | |
| | 3.3 | Reifengröße, hinten | | Ø 82x96 | | | | | | | |
| | 3.5 | Räder, Anzahl vorn/hinten (x=angetrieben) | | 2/4 | | | | | | | |
| | 3.6 | Spurweite, vorn | b10 mm | 109 | | | | | | | |
| | 3.7 | Spurweite, hinten | b11 mm | 370 | | | | | | | |
| | Grundabmessungen | 4.4 | Hub (h3) | h3 mm | 122 | | | | | | |
| 4.9 | | Höhe Deichselgriff in Fahrstellung min./max. | h14 mm | 359 / 1237 | | | | | | | |
| 4.14 | | Standhöhe angehoben | h12 mm | 205 | | | | | | | |
| 4.15 | | Höhe gesenkt | h13 mm | 83 | | | | | | | |
| 4.19 | | Gesamtlänge | l1 mm | 1323 | 1523 | 1520 | 1973 | 2273 | 2773 | 1168 | 1323 |
| 4.20 | | Länge einschließlich Gabelrücken | l2 mm | 373 | | | | | | | |
| 4.21.1 | | Gesamtbreite | b1 mm | 520 | | | | | | | |
| 4.22 | | Gabelzinkenmaße | s/ e/l mm | 53 x 150 x 950 | 53 x 150 x 1150 | 53 x 150 x 1600 | 53 x 150 x 1900 | 53 x 150 x 2400 | 53 x 150 x 795 | 53 x 150 x 950 | |
| 4.25 | | Gabelaußenabstand | b5 mm | 520 | | | | | | | |
| 4.32 | | Bodenfreiheit Mitte Radstand | m2 mm | 30 | | | | | | | |
| 4.34.1 | | Arbeitsgangbreite (Palette 1000x1200 quer) | Ast mm | 1584 | 1734 | 2173 | 2473 | 2973 | 1584 | | |
| 4.34.2 | Arbeitsgangbreite (Palette 800x1200 längs) | Ast mm | 1784 | | 2173 | 2473 | 2973 | 1784 | | | |
| 4.35 | Wenderadius | Wa mm | 1074 | 1274 | 1724 | 2024 | 2524 | 919 | 1074 | | |
| Leistungsdaten | 5.3 | Senkgeschwindigkeit mit/ohne Last | m/s | 0,09 / 0,02 | | | | | | | |

- Dieses Typenblatt nach VDI-Richtlinie 2198 nennt nur die technischen Werte des Standard-Gerätes. Abweichende Bereifungen, andere Hubgerüste, Zusatzeinrichtungen usw. können andere Werte ergeben.

| | | | | | | | | | |
|------------------|--|--|--------------|--------------------|-------------------|--------------------|-------------------|--------------------|-------------------|
| Kennzeichen | 1.1 | Hersteller (Kurzbezeichnung) | | andere (OEM) | | | | | |
| | 1.2 | Typzeichen des Herstellers | | AM 22 SH | | | | | |
| | 1.3 | Antrieb | | Manuell | | | | | |
| | 1.4 | Bedienung | | Manuell | | | | | |
| | 1.5 | Tragfähigkeit/Last | Q kg | 2200 | | | | | |
| | 1.6 | Lastschwerpunktstand | c mm | 600 | 500 | 600 | 500 | 600 | 500 |
| | 1.9 | Radstand | y mm | 1110 | 910 | 1110 | 910 | 1110 | 910 |
| Gewichte | 2.1 | Eigengewicht | kg | 60 | 59 | 63 | 59 | 64 | 59 |
| | 3.1 | Bereifung | | V-BV | N-GN | | C-GV | | C-BV |
| Räder/Fahrwerk | 3.2 | Reifengröße, vorn | | Ø 170x50 | | | | | |
| | 3.3 | Reifengröße, hinten | | Ø 82x96 | | | | | |
| | 3.5 | Räder, Anzahl vorn/hinten (x=angetrieben) | | 2/4 | 2/2 | | | 2/4 | |
| | 3.6 | Spurweite, vorn | b10 mm | 109 | | | | | |
| | 3.7 | Spurweite, hinten | b11 mm | 370 | | | | | |
| Grundabmessungen | 4.4 | Hub (h3) | h3 mm | 122 | | | | | |
| | 4.9 | Höhe Deichselgriff in Fahrstellung min./max. | h14 mm | 359 / 1237 | | | | | |
| | 4.14 | Standhöhe angehoben | h12 mm | 205 | | | | | |
| | 4.15 | Höhe gesenkt | h13 mm | 83 | | | | | |
| | 4.19 | Gesamtlänge | l1 mm | 1523 | 1323 | 1523 | 1323 | 1523 | 1323 |
| | 4.20 | Länge einschließlich Gabelrücken | l2 mm | 373 | | | | | |
| | 4.21.1 | Gesamtbreite | b1 mm | 520 | 680 | | | | |
| | 4.22 | Gabelzinkenmaße | s/ e/l mm | 53 x 150 x 1150 | 53 x 150 x 950 | 53 x 150 x 1150 | 53 x 150 x 950 | 53 x 150 x 1207 | 53 x 150 x 950 |
| | 4.25 | Gabelaußenabstand | b5 mm | 520 | 680 | | | | |
| | 4.32 | Bodenfreiheit Mitte Radstand | m2 mm | 30 | | | | | |
| | 4.34.1 | Arbeitsgangbreite (Palette 1000x1200 quer) | Ast mm | 1734 | 1584 | 1734 | 1584 | 1573 | 1584 |
| 4.34.2 | Arbeitsgangbreite (Palette 800x1200 längs) | Ast mm | 1784 | | | | 1773 | 1784 | |
| 4.35 | Wenderadius | Wa mm | 1274 | 1074 | 1274 | 1074 | 724 | 1074 | |
| Leistungsdaten | 5.3 | Senkgeschwindigkeit mit/ohne Last | m/s | 0,09 / 0,02 | | | | | |

- Dieses Typenblatt nach VDI-Richtlinie 2198 nennt nur die technischen Werte des Standard-Gerätes. Abweichende Bereifungen, andere Hubgerüste, Zusatzeinrichtungen usw. können andere Werte ergeben.

Achtung. Die Tabellen stellen nicht alle Bereifungsvarianten dar. Es sind nicht alle Bereifungsvarianten für alle Gabellängen verfügbar.

Verfügbare Bereifungen:

Lenkräder: N = Nylon, C = Gummi, V = Polyurethan.

Lastrollen: GN = Einfach Nylon, GV = Einfach Polyurethan, BN = Tandem Nylon, BV = Tandem Polyurethan.

Jungheinrich

Vertrieb Deutschland AG & Co. KG

Friedrich-Ebert-Damm 129

22047 Hamburg

Telefon 0800 222 585858*

*Deutschlandweit kostenlos

info@jungheinrich.de

Zertifiziert sind die deutschen
Produktionswerke in Norderstedt,
Moosburg und Landsberg sowie unser
Ersatzteilzentrum in Kaltenkirchen.

ISO 9001
ISO 14001

Jungheinrich Flurförderzeuge entsprechen
den europäischen
Sicherheitsanforderungen.



 **JUNGHEINRICH**