



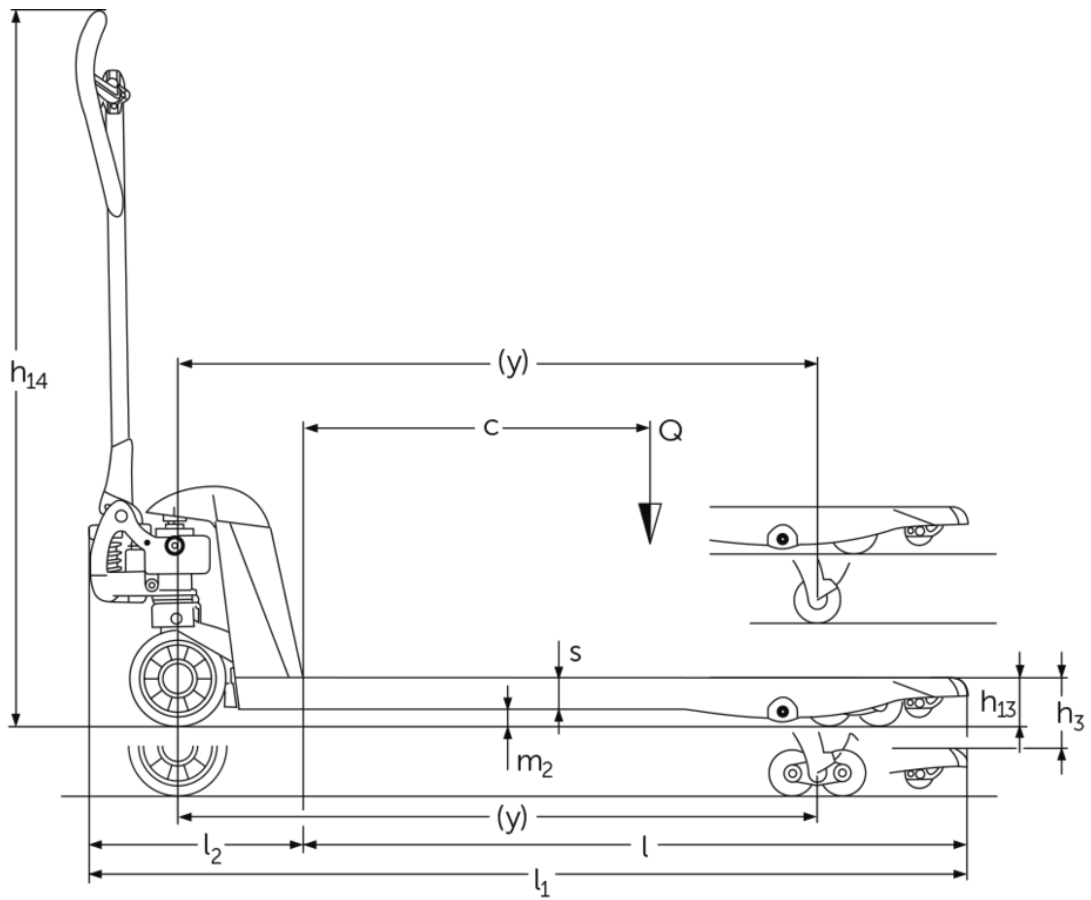
## Handgabelhubwagen

**AM 22 SH / 22 NH**

Hubhöhe: 122 mm / Tragfähigkeit: 2200 kg

** JUNGHEINRICH**

# AM 22 SH / 22 NH



## VDI-Tabelle

Kennzeichen	1.1	Hersteller (Kurzbezeichnung)		andere (OEM)							
	1.2	Typzeichen des Herstellers		AM 22 NH							
	1.3	Antrieb		Manuell							
	1.4	Bedienung		Manuell							
	1.5	Tragfähigkeit/Last	Q kg	2200					1500	1000	
	1.6	Lastschwerpunktabstand	c mm	300	400	500	600	700	800	900	
	1.9	Radstand	y mm	560	755	910	1110	1320	1560	1860	
Gewichte	2.1	Eigengewicht	kg	50	52	56	60	61	70	82	
Räder/Fahrwerk	3.1	Bereifung		C-BV							
	3.2	Reifengröße, vorn		Ø 170x50							
	3.3	Reifengröße, hinten		Ø 82x96							
	3.5	Räder, Anzahl vorn/hinten (x=angetrieben)		2/4							
	3.6	Spurweite, vorn	b10 mm	109							
	3.7	Spurweite, hinten	b11 mm	370							
Grundabmessungen	4.4	Hub (h3)	h3 mm	122							
	4.9	Höhe Deichselgriff in Fahrstellung min./max.	h14 mm	359 / 1237							
	4.14	Standhöhe angehoben	h12 mm	205							
	4.15	Höhe gesenkt	h13 mm	83							
	4.19	Gesamtlänge	l1 mm	973	1168	1323	1523	1733	1973	2273	
	4.20	Länge einschließlich Gabelrücken	l2 mm	373							
	4.21.1	Gesamtbreite	b1 mm	520							
	4.22	Gabelzinkenmaße	s/ e/l mm	53 x 150 x 600	53 x 150 x 795	53 x 150 x 950	53 x 150 x 1150	53 x 150 x 1207	53 x 150 x 1360	53 x 150 x 1600	53 x 150 x 1900
	4.25	Gabelaußenabstand	b5 mm	520							
	4.32	Bodenfreiheit Mitte Radstand	m2 mm	30							
	4.34.1	Arbeitsgangbreite (Palette 1000x1200 quer)	Ast mm	1584			1734	1933	2173	2473	
	4.34.2	Arbeitsgangbreite (Palette 800x1200 längs)	Ast mm	1784			1933	2173	2473		
4.35	Wenderadius	Wa mm	724	919	1074	1274	1484	1724	2024		
Leistungsdaten	5.3	Senkgeschwindigkeit mit/ohne Last	m/s	0,09 / 0,02							

- Dieses Typenblatt nach VDI-Richtlinie 2198 nennt nur die technischen Werte des Standard-Gerätes. Abweichende Bereifungen, andere Hubgerüste, Zusatzeinrichtungen usw. können andere Werte ergeben.

Kennzeichen	1.1	Hersteller (Kurzbezeichnung)		andere (OEM)							
	1.2	Typzeichen des Herstellers		AM 22 NH						AM 22 SH	
	1.3	Antrieb		Manuell							
	1.4	Bedienung		Manuell							
	1.5	Tragfähigkeit/Last	Q kg	500	2200						
	1.6	Lastschwerpunktabstand	c mm	1200	600	550	500	600	500	300	
	1.9	Radstand	y mm	2360	1110	1014	910	1110	910	560	
Gewichte	2.1	Eigengewicht	kg	90	63	62	59	63	59	50	
	3.1	Bereifung		C-BV	C-GV	V-GV	C-BN	C-BV	V-BV	N-GN	
Räder/Fahrwerk	3.2	Reifengröße, vorn		Ø 170x50							
	3.3	Reifengröße, hinten		Ø 82x96							
	3.5	Räder, Anzahl vorn/hinten (x=angetrieben)		2/4	2/2	2/4				2/2	
	3.6	Spurweite, vorn	b10 mm	109							
	3.7	Spurweite, hinten	b11 mm	370							
	Grundabmessungen	4.4	Hub (h3)	h3 mm	122						
4.9		Höhe Deichselgriff in Fahrstellung min./max.	h14 mm	359 / 1237							
4.14		Standhöhe angehoben	h12 mm	205							
4.15		Höhe gesenkt	h13 mm	83							
4.19		Gesamtlänge	l1 mm	2773	1523	1427	1323	1523	1323	973	
4.20		Länge einschließlich Gabelrücken	l2 mm	373							
4.21.1		Gesamtbreite	b1 mm	520	680					520	
4.22		Gabelzinkenmaße	s/ e/l mm	53 x 150 x 2400	53 x 150 x 1150	53 x 150 x 1054	53 x 150 x 950	53 x 150 x 1150	53 x 150 x 950	53 x 150 x 600	
4.25		Gabelaußenabstand	b5 mm	520	680					520	
4.32		Bodenfreiheit Mitte Radstand	m2 mm	30							
4.34.1		Arbeitsgangbreite (Palette 1000×1200 quer)	Ast mm	2973	1734	1627	1584	1734	1584		
4.34.2		Arbeitsgangbreite (Palette 800x1200 längs)	Ast mm	2973	1784						
4.35	Wenderadius	Wa mm	2524	1274	1178	1074	1274	1074	724		
Leistungsdaten	5.3	Senkgeschwindigkeit mit/ohne Last	m/s	0,09 / 0,02							
- Dieses Typenblatt nach VDI-Richtlinie 2198 nennt nur die technischen Werte des Standard-Gerätes. Abweichende Bereifungen, andere Hubgerüste, Zusatzeinrichtungen usw. können andere Werte ergeben.											

Kennzeichen	1.1	Hersteller (Kurzbezeichnung)		andere (OEM)						
	1.2	Typzeichen des Herstellers		AM 22 SH						
	1.3	Antrieb		Manuell						
	1.4	Bedienung		Manuell						
	1.5	Tragfähigkeit/Last	Q kg	2200						
	1.6	Lastschwerpunktabstand	c mm	400	500	600	300	400	500	600
	1.9	Radstand	y mm	755	910	1110	560	755	910	1110
Gewichte	2.1	Eigengewicht	kg	52	56	60	50	52	56	60
	2.3	Achslast ohne Last vorn/hinten	-	- / -						38 / 20
Räder/Fahrwerk	3.1	Bereifung		N-GN		C-GN	C-GV			
	3.2	Reifengröße, vorn		Ø 170x50						Ø 170 x 50
	3.3	Reifengröße, hinten		Ø 82x96						Ø 82 x 96
	3.5	Räder, Anzahl vorn/hinten (x=angetrieben)		2/2						
	3.6	Spurweite, vorn	b10 mm	109						
	3.7	Spurweite, hinten	b11 mm	370						
	Grundabmessungen	4.4	Hub (h3)	h3 mm	122					
4.9		Höhe Deichselgriff in Fahrstellung min./max.	h14 mm	359 / 1237						
4.14		Standhöhe angehoben	h12 mm	205						
4.15		Höhe gesenkt	h13 mm	83						
4.19		Gesamtlänge	l1 mm	1168	1323	1523	973	1168	1323	1523
4.20		Länge einschließlich Gabelrücken	l2 mm	373						
4.21.1		Gesamtbreite	b1 mm	520						
4.22		Gabelzinkenmaße	s/ e/l mm	53 x 150 x 795	53 x 150 x 950	53 x 150 x 1150	53 x 150 x 600	53 x 150 x 795	53 x 150 x 950	53 x 150 x 1150
4.25		Gabelaußenabstand	b5 mm	520						
4.32		Bodenfreiheit Mitte Radstand	m2 mm	30						
4.34.1		Arbeitsgangbreite (Palette 1000x1200 quer)	Ast mm	1584		1734	1573	1584		1734
4.34.2	Arbeitsgangbreite (Palette 800x1200 längs)	Ast mm	1784							
4.35	Wenderadius	Wa mm	919	1074	1274	724	919	1074	1274	
Leistungsdaten	5.3	Senkgeschwindigkeit mit/ohne Last	m/s	0,09 / 0,02						
- Dieses Typenblatt nach VDI-Richtlinie 2198 nennt nur die technischen Werte des Standard-Gerätes. Abweichende Bereifungen, andere Hubgerüste, Zusatzeinrichtungen usw. können andere Werte ergeben.										

Kennzeichen	1.1	Hersteller (Kurzbezeichnung)		andere (OEM)							
	1.2	Typzeichen des Herstellers		AM 22 SH							
	1.3	Antrieb		Manuell							
	1.4	Bedienung		Manuell							
	1.5	Tragfähigkeit/Last	Q kg	2200							
	1.6	Lastschwerpunktstand	c mm	400	500	600	400	500	600	400	
	1.9	Radstand	y mm	755	910	1110	755	910	1110	755	
Gewichte	2.1	Eigengewicht	kg	52	56	60	52	56	60	52	
	3.1	Bereifung		V-GV			N-BN		C-BN	C-BV	
Räder/Fahrwerk	3.2	Reifengröße, vorn		Ø 170x50				170	Ø 170x50		
	3.3	Reifengröße, hinten		Ø 82x96				82x96/82x62	Ø 82x96		
	3.5	Räder, Anzahl vorn/hinten (x=angetrieben)		2/2		2/4					
	3.6	Spurweite, vorn	b10 mm	109							
	3.7	Spurweite, hinten	b11 mm	370							
Grundabmessungen	4.4	Hub (h3)	h3 mm	122							
	4.9	Höhe Deichselgriff in Fahrstellung min./max.	h14 mm	359 / 1237							
	4.14	Standhöhe angehoben	h12 mm	205							
	4.15	Höhe gesenkt	h13 mm	83							
	4.19	Gesamtlänge	l1 mm	1168	1323	1523	1168	1323	1523	1520	1168
	4.20	Länge einschließlich Gabelrücken	l2 mm	373						-	373
	4.21.1	Gesamtbreite	b1 mm	520							
	4.22	Gabelzinkenmaße	s/ e/l mm	53 x 150 x 795	53 x 150 x 950	53 x 150 x 1150	53 x 150 x 795	53 x 150 x 950	53 x 150 x 1150	52 x 150 x 1150	53 x 150 x 795
	4.25	Gabelaußenabstand	b5 mm	520							
	4.32	Bodenfreiheit Mitte Radstand	m2 mm	30							
	Leistungsdaten	4.34.1	Arbeitsgangbreite (Palette 1000×1200 quer)	Ast mm	1584		1734	1584		1734	1584
4.34.2		Arbeitsgangbreite (Palette 800x1200 längs)	Ast mm	1784							
4.35		Wenderadius	Wa mm	919	1074	1274	919	1074	1274	919	
	5.3	Senkgeschwindigkeit mit/ohne Last	m/s	0,09 / 0,02							

- Dieses Typenblatt nach VDI-Richtlinie 2198 nennt nur die technischen Werte des Standard-Gerätes. Abweichende Bereifungen, andere Hubgerüste, Zusatzeinrichtungen usw. können andere Werte ergeben.

Kennzeichen	1.1	Hersteller (Kurzbezeichnung)		andere (OEM)							
	1.2	Typzeichen des Herstellers		AM 22 SH							
	1.3	Antrieb		Manuell							
	1.4	Bedienung		Manuell							
	1.5	Tragfähigkeit/Last	Q kg	2200			1500	1000	500	2200	
	1.6	Lastschwerpunktstand	c mm	500	600	800	900	1200	400	500	
	1.9	Radstand	y mm	910	1110	1560	1860	2360	755	910	
Gewichte	2.1	Eigengewicht	kg	56	60	58	82		90	52	56
	2.3	Achslast ohne Last vorn/hinten	-	- / -		38 / 20	- / -				
Räder/Fahrwerk	3.1	Bereifung		C-BV					V-BV		
	3.2	Reifengröße, vorn		Ø 170x50							
	3.3	Reifengröße, hinten		Ø 82x96							
	3.5	Räder, Anzahl vorn/hinten (x=angetrieben)		2/4							
	3.6	Spurweite, vorn	b10 mm	109							
	3.7	Spurweite, hinten	b11 mm	370							
	Grundabmessungen	4.4	Hub (h3)	h3 mm	122						
4.9		Höhe Deichselgriff in Fahrstellung min./max.	h14 mm	359 / 1237							
4.14		Standhöhe angehoben	h12 mm	205							
4.15		Höhe gesenkt	h13 mm	83							
4.19		Gesamtlänge	l1 mm	1323	1523	1520	1973	2273	2773	1168	1323
4.20		Länge einschließlich Gabelrücken	l2 mm	373							
4.21.1		Gesamtbreite	b1 mm	520							
4.22		Gabelzinkenmaße	s/ e/l mm	53 x 150 x 950	53 x 150 x 1150	53 x 150 x 1600	53 x 150 x 1900	53 x 150 x 2400	53 x 150 x 795	53 x 150 x 950	
4.25		Gabelaußenabstand	b5 mm	520							
4.32		Bodenfreiheit Mitte Radstand	m2 mm	30							
4.34.1		Arbeitsgangbreite (Palette 1000x1200 quer)	Ast mm	1584	1734	2173	2473	2973	1584		
4.34.2	Arbeitsgangbreite (Palette 800x1200 längs)	Ast mm	1784		2173	2473	2973	1784			
4.35	Wenderadius	Wa mm	1074	1274	1724	2024	2524	919	1074		
Leistungsdaten	5.3	Senkgeschwindigkeit mit/ohne Last	m/s	0,09 / 0,02							

- Dieses Typenblatt nach VDI-Richtlinie 2198 nennt nur die technischen Werte des Standard-Gerätes. Abweichende Bereifungen, andere Hubgerüste, Zusatzeinrichtungen usw. können andere Werte ergeben.

Kennzeichen	1.1	Hersteller (Kurzbezeichnung)		andere (OEM)					
	1.2	Typzeichen des Herstellers		AM 22 SH					
	1.3	Antrieb		Manuell					
	1.4	Bedienung		Manuell					
	1.5	Tragfähigkeit/Last	Q kg	2200					
	1.6	Lastschwerpunktstand	c mm	600	500	600	500	600	500
	1.9	Radstand	y mm	1110	910	1110	910	1110	910
Gewichte	2.1	Eigengewicht	kg	60	59	63	59	64	59
	3.1	Bereifung		V-BV	N-GN		C-GV		C-BV
Räder/Fahrwerk	3.2	Reifengröße, vorn		Ø 170x50					
	3.3	Reifengröße, hinten		Ø 82x96					
	3.5	Räder, Anzahl vorn/hinten (x=angetrieben)		2/4	2/2			2/4	
	3.6	Spurweite, vorn	b10 mm	109					
	3.7	Spurweite, hinten	b11 mm	370					
Grundabmessungen	4.4	Hub (h3)	h3 mm	122					
	4.9	Höhe Deichselgriff in Fahrstellung min./max.	h14 mm	359 / 1237					
	4.14	Standhöhe angehoben	h12 mm	205					
	4.15	Höhe gesenkt	h13 mm	83					
	4.19	Gesamtlänge	l1 mm	1523	1323	1523	1323	1523	1323
	4.20	Länge einschließlich Gabelrücken	l2 mm	373					
	4.21.1	Gesamtbreite	b1 mm	520	680				
	4.22	Gabelzinkenmaße	s/ e/l mm	53 x 150 x 1150	53 x 150 x 950	53 x 150 x 1150	53 x 150 x 950	53 x 150 x 1207	53 x 150 x 950
	4.25	Gabelaußenabstand	b5 mm	520	680				
	4.32	Bodenfreiheit Mitte Radstand	m2 mm	30					
	4.34.1	Arbeitsgangbreite (Palette 1000x1200 quer)	Ast mm	1734	1584	1734	1584	1573	1584
4.34.2	Arbeitsgangbreite (Palette 800x1200 längs)	Ast mm	1784				1773	1784	
4.35	Wenderadius	Wa mm	1274	1074	1274	1074	724	1074	
Leistungsdaten	5.3	Senkgeschwindigkeit mit/ohne Last	m/s	0,09 / 0,02					

- Dieses Typenblatt nach VDI-Richtlinie 2198 nennt nur die technischen Werte des Standard-Gerätes. Abweichende Bereifungen, andere Hubgerüste, Zusatzeinrichtungen usw. können andere Werte ergeben.

Achtung. Die Tabellen stellen nicht alle Bereifungsvarianten dar. Es sind nicht alle Bereifungsvarianten für alle Gabellängen verfügbar.

Verfügbare Bereifungen:

Lenkräder: N = Nylon, C = Gummi, V = Polyurethan.

Lastrollen: GN = Einfach Nylon, GV = Einfach Polyurethan, BN = Tandem Nylon, BV = Tandem Polyurethan.

Jungheinrich

Vertrieb Deutschland AG & Co. KG

Friedrich-Ebert-Damm 129

22047 Hamburg

Telefon 0800 222 585858\*

\*Deutschlandweit kostenlos

info@jungheinrich.de

Zertifiziert sind die deutschen  
Produktionswerke in Norderstedt,  
Moosburg und Landsberg sowie unser  
Ersatzteilzentrum in Kaltenkirchen.

ISO 9001  
ISO 14001

Jungheinrich Flurförderzeuge entsprechen  
den europäischen  
Sicherheitsanforderungen.



 **JUNGHEINRICH**

The logo features a red upward-pointing arrow above the letter 'J' in the word 'JUNGHEINRICH', which is written in a bold, black, sans-serif font.