



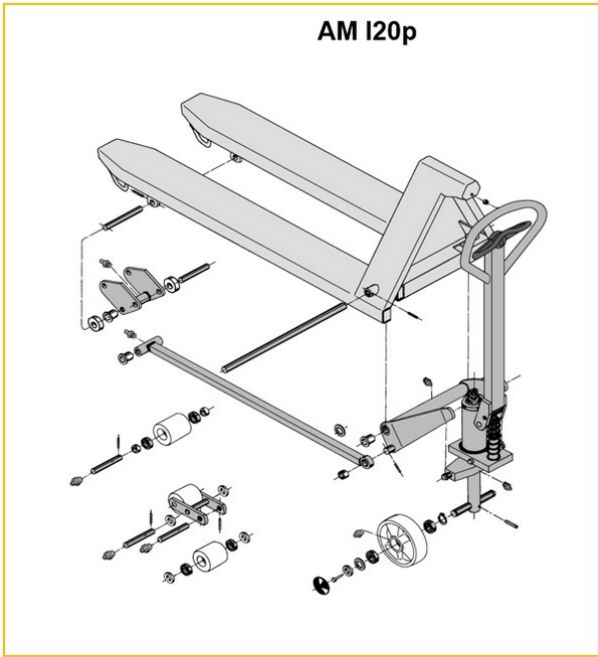
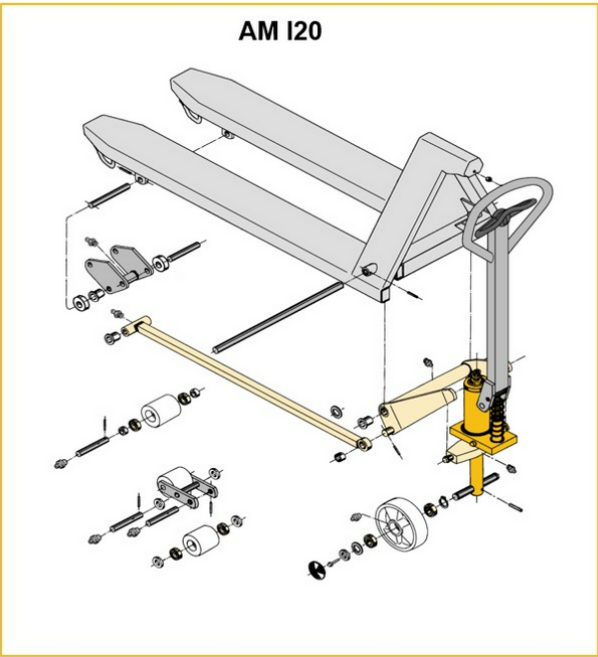
Handgabelhubwagen

AM l20 / l20p

Hubhöhe: 120 mm / Tragfähigkeit: 2000 kg

JUNGHEINRICH

AM I20 / I20p



Inox AISI 316 (V4A)
Inox AISI 303/304 (V2A)

Feuerverzinkt
Verzinkt und gelb chromatiert



AM I20



AM 120p

VDI-Tabelle

Kennzeichen	1.1	Hersteller (Kurzbezeichnung)		andere (OEM)							
	1.2	Typzeichen des Herstellers		AM I20p							
	1.3	Antrieb		Manuell							
	1.4	Bedienung		Manuell							
	1.5	Tragfähigkeit/Last	Q kg	2000							
	1.6	Lastschwerpunktabstand	c mm	610				570			
	1.9	Radstand	y mm	1245				1165			
Gewichte	2.1	Eigengewicht	kg	81		78				75	
	2.1.1	Eigengewicht (inkl. Batterie)	kg	81		78				64	
Räder/Fahrwerk	3.1	Bereifung		V-BV	N-BN	V-GV	N-GN	V-BV	N-BN	C-GV	N-GN
	3.2	Reifengröße, vorn		Ø 200x50							
	3.3	Reifengröße, hinten		Ø 80x70	Ø 80x65	Ø 80x90		Ø 80x70	Ø 80x65	Ø 80x90	
	3.5	Räder, Anzahl vorn/hinten (x=angetrieben)		2/2							
	3.6	Spurweite, vorn	b10 mm	120							
	3.7	Spurweite, hinten	b11 mm	520							
	Grundabmessungen	4.4	Hub (h3)	h3 mm	120						
4.9		Höhe Deichselgriff in Fahrstellung min./max.	h14 mm	1170							
4.14		Standhöhe angehoben	h12 mm	205							
4.15		Höhe gesenkt	h13 mm	85							
4.19		Gesamtlänge	l1 mm	1555				1475			
4.21.1		Gesamtbreite	b1 mm	680							
4.22		Gabelzinkenmaße	s/ e/l mm	51 x 160 x 1220				51 x 160 x 1140			
4.25		Gabelaußenabstand	b5 mm	680							
4.32		Bodenfreiheit Mitte Radstand	m2 mm	34							
4.34.1		Arbeitsgangbreite (Palette 1000×1200 quer)	Ast mm	1610							
4.34.2	Arbeitsgangbreite (Palette 800x1200 längs)	Ast mm	1830				1810				
4.35	Wenderadius	Wa mm	1410				1330				
Leistungsdaten	5.3	Senkgeschwindigkeit mit/ohne Last	m/s	0,1/ 0,05							
- Dieses Typenblatt nach VDI-Richtlinie 2198 nennt nur die technischen Werte des Standard-Gerätes. Abweichende Bereifungen, andere Hubgerüste, Zusatzeinrichtungen usw. können andere Werte ergeben.											

Kennzeichen	1.1	Hersteller (Kurzbezeichnung)		andere (OEM)							
	1.2	Typzeichen des Herstellers		AM I2Op							
	1.3	Antrieb		Manuell							
	1.4	Bedienung		Manuell							
	1.5	Tragfähigkeit/Last	Q kg	2000							
	1.6	Lastschwerpunktabstand	c mm	485				405			
	1.9	Radstand	y mm	995				835			
Gewichte	2.1	Eigengewicht	kg	72		69		65			
	2.1.1	Eigengewicht (inkl. Batterie)	kg	72		69		66		64	
Räder/Fahrwerk	3.1	Bereifung		V-BV	N-BN	V-GV	N-GN	V-BV	N-BN	V-GV	N-GN
	3.2	Reifengröße, vorn		Ø 200x50							
	3.3	Reifengröße, hinten		Ø 80x70	Ø 80x65	Ø 80x90		Ø 80x70	Ø 80x65	Ø 80x90	
	3.5	Räder, Anzahl vorn/hinten (x=angetrieben)		2/2							
	3.6	Spurweite, vorn	b10 mm	120							
	3.7	Spurweite, hinten	b11 mm	520							
	Grundabmessungen	4.4	Hub (h3)	h3 mm	120						
4.9		Höhe Deichselgriff in Fahrstellung min./max.	h14 mm	1170							
4.14		Standhöhe angehoben	h12 mm	205							
4.15		Höhe gesenkt	h13 mm	85							
4.19		Gesamtlänge	l1 mm	1305				1145			
4.21.1		Gesamtbreite	b1 mm	680							
4.22		Gabelzinkenmaße	s/ e/l mm	51 x 160 x 970				51 x 160 x 810			
4.25		Gabelaußenabstand	b5 mm	680							
4.32		Bodenfreiheit Mitte Radstand	m2 mm	34							
4.34.1		Arbeitsgangbreite (Palette 1000×1200 quer)	Ast mm	1610							
4.34.2	Arbeitsgangbreite (Palette 800x1200 längs)	Ast mm	1810								
4.35	Wenderadius	Wa mm	1160				1000				
Leistungsdaten	5.3	Senkgeschwindigkeit mit/ohne Last	m/s	0,1/ 0,05							
<p>- Dieses Typenblatt nach VDI-Richtlinie 2198 nennt nur die technischen Werte des Standard-Gerätes. Abweichende Bereifungen, andere Hubgerüste, Zusatzeinrichtungen usw. können andere Werte ergeben.</p>											

Kennzeichen	1.1	Hersteller (Kurzbezeichnung)		andere (OEM)							
	1.2	Typzeichen des Herstellers		AM I20p							
	1.3	Antrieb		Manuell							
	1.4	Bedienung		Manuell							
	1.5	Tragfähigkeit/Last	Q kg	2000							
	1.6	Lastschwerpunktstand	c mm	610				570			
	1.9	Radstand	y mm	1245				1165			
Gewichte	2.1	Eigengewicht	kg	75	72				69		
	2.1.1	Eigengewicht (inkl. Batterie)	kg	75	72				64		
	2.2	Achslast mit Last vorn/hinten	-	- / -				636 / 1432			
	2.3	Achslast ohne Last vorn/hinten	-	- / -				21 / 47			
Räder/Fahrwerk	3.1	Bereifung		V-BV	N-BN	V-GV	N-GN	V-BV	N-BN	V-GV	N-GN
	3.2	Reifengröße, vorn		Ø 200x50							
	3.3	Reifengröße, hinten		Ø 80x70	Ø 80x65	Ø 80x90		Ø 80x70	Ø 80x65	Ø 80x90	
	3.5	Räder, Anzahl vorn/hinten (x=angetrieben)		2/2							
	3.6	Spurweite, vorn	b10 mm	120							
	3.7	Spurweite, hinten	b11 mm	360							
	Grundabmessungen	4.4	Hub (h3)	h3 mm	120						
4.9		Höhe Deichselgriff in Fahrstellung min./max.	h14 mm	1170				1220 / 1170			
4.14		Standhöhe angehoben	h12 mm	205							
4.15		Höhe gesenkt	h13 mm	85							
4.19		Gesamtlänge	l1 mm	1555				1475			
4.20		Länge einschließlich Gabelrücken	l2 mm	-				340			
4.21.1		Gesamtbreite	b1 mm	520							
4.22		Gabelzinkenmaße	s/ e/l mm	51 x 160 x 1220				51 x 160 x 1140			
4.25		Gabelaußenabstand	b5 mm	520							
4.32		Bodenfreiheit Mitte Radstand	m2 mm	34							
4.34.1		Arbeitsgangbreite (Palette 1000×1200 quer)	Ast mm	1610							
4.34.2	Arbeitsgangbreite (Palette 800x1200 längs)	Ast mm	1830				1810				
4.35	Wenderadius	Wa mm	1410				1330				
Leistungsdaten	5.3	Senkgeschwindigkeit mit/ohne Last	m/s	0,1 / 0,05							

- Dieses Typenblatt nach VDI-Richtlinie 2198 nennt nur die technischen Werte des Standard-Gerätes. Abweichende Bereifungen, andere Hubgerüste, Zusatzeinrichtungen usw. können andere Werte ergeben.

Kennzeichen	1.1	Hersteller (Kurzbezeichnung)		andere (OEM)							
	1.2	Typzeichen des Herstellers		AM I2Op							
	1.3	Antrieb		Manuell							
	1.4	Bedienung		Manuell							
	1.5	Tragfähigkeit/Last	Q kg	2000							
	1.6	Lastschwerpunktabstand	c mm	485				405			
	1.9	Radstand	y mm	995				835			
Gewichte	2.1	Eigengewicht	kg	66	63				59		
	2.1.1	Eigengewicht (inkl. Batterie)	kg	66	63				64		
Räder/Fahrwerk	3.1	Bereifung		V-BV	N-BN	V-GV	N-GN	V-BV	N-BN	V-GV	N-GN
	3.2	Reifengröße, vorn		Ø 200x50							
	3.3	Reifengröße, hinten		Ø 80x70	Ø 80x65	Ø 80x90		Ø 80x70	Ø 80x65	Ø 80x90	
	3.5	Räder, Anzahl vorn/hinten (x=angetrieben)		2/2							
	3.6	Spurweite, vorn	b10 mm	120							
	3.7	Spurweite, hinten	b11 mm	360				335			360
	Grundabmessungen	4.4	Hub (h3)	h3 mm	120						
4.9		Höhe Deichselgriff in Fahrstellung min./max.	h14 mm	1170							
4.14		Standhöhe angehoben	h12 mm	205							
4.15		Höhe gesenkt	h13 mm	85							
4.19		Gesamtlänge	l1 mm	1305				1145			
4.21.1		Gesamtbreite	b1 mm	520							
4.22		Gabelzinkenmaße	s/ e/l mm	51 x 160 x 970				51 x 160 x 810			
4.25		Gabelaußenabstand	b5 mm	520							
4.32		Bodenfreiheit Mitte Radstand	m2 mm	34							
4.34.1		Arbeitsgangbreite (Palette 1000×1200 quer)	Ast mm	1610							
4.34.2	Arbeitsgangbreite (Palette 800x1200 längs)	Ast mm	1810								
4.35	Wenderadius	Wa mm	1160				1000				
Leistungsdaten	5.3	Senkgeschwindigkeit mit/ohne Last	m/s	0,1/ 0,05							
- Dieses Typenblatt nach VDI-Richtlinie 2198 nennt nur die technischen Werte des Standard-Gerätes. Abweichende Bereifungen, andere Hubgerüste, Zusatzeinrichtungen usw. können andere Werte ergeben.											

Kennzeichen	1.1	Hersteller (Kurzbezeichnung)		andere (OEM)							
	1.2	Typzeichen des Herstellers		AM 120							
	1.3	Antrieb		Manuell							
	1.4	Bedienung		Manuell							
	1.5	Tragfähigkeit/Last	Q kg	2000							
	1.6	Lastschwerpunktabstand	c mm	405				485			
	1.9	Radstand	y mm	835				995			
Gewichte	2.1	Eigengewicht	kg	59		63		66			
	2.1.1	Eigengewicht (inkl. Batterie)	kg	59		63		66			
Räder/Fahrwerk	3.1	Bereifung		N-GN	V-GV	N-BN	V-BV	N-GN	V-GV	N-BN	V-BV
	3.2	Reifengröße, vorn		Ø 200x50							
	3.3	Reifengröße, hinten		Ø 80x90		Ø 80x65	Ø 80x70	Ø 80x90		Ø 80x65	Ø 80x70
	3.5	Räder, Anzahl vorn/hinten (x=angetrieben)		2/2							
	3.6	Spurweite, vorn	b10 mm	120							
	3.7	Spurweite, hinten	b11 mm	360							
	Grundabmessungen	4.4	Hub (h3)	h3 mm	120						
4.9		Höhe Deichselgriff in Fahrstellung min./max.	h14 mm	1170							
4.14		Standhöhe angehoben	h12 mm	200							
4.15		Höhe gesenkt	h13 mm	85							
4.19		Gesamtlänge	l1 mm	1145				1305			
4.21.1		Gesamtbreite	b1 mm	520							
4.22		Gabelzinkenmaße	s/ e/l mm	51 x 160 x 810				51 x 160 x 970			
4.25		Gabelaußenabstand	b5 mm	520							
4.32		Bodenfreiheit Mitte Radstand	m2 mm	34		38					
4.34.1		Arbeitsgangbreite (Palette 1000×1200 quer)	Ast mm	1610							
4.34.2	Arbeitsgangbreite (Palette 800x1200 längs)	Ast mm	1810								
4.35	Wenderadius	Wa mm	1000				1160				
Leistungsdaten	5.3	Senkgeschwindigkeit mit/ohne Last	m/s	0,1/ 0,05							
<p>- Dieses Typenblatt nach VDI-Richtlinie 2198 nennt nur die technischen Werte des Standard-Gerätes. Abweichende Bereifungen, andere Hubgerüste, Zusatzeinrichtungen usw. können andere Werte ergeben.</p>											

Kennzeichen	1.1	Hersteller (Kurzbezeichnung)		andere (OEM)							
	1.2	Typzeichen des Herstellers		AM I20							
	1.3	Antrieb		Manuell							
	1.4	Bedienung		Manuell							
	1.5	Tragfähigkeit/Last	Q kg	2000							
	1.6	Lastschwerpunktabstand	c mm	570				610			
	1.9	Radstand	y mm	1165				1245			
Gewichte	2.1	Eigengewicht	kg	69		72		75			
	2.1.1	Eigengewicht (inkl. Batterie)	kg	69		72		75			
	2.2	Achslast mit Last vorn/hinten	kg	636 / 1432		- / -					
	2.3	Achslast ohne Last vorn/hinten	kg	21 / 47		- / -					
Räder/Fahrwerk	3.1	Bereifung		N-GN	V-GV	N-BN	V-BV	N-GN	V-GV	N-BN	V-BV
	3.2	Reifengröße, vorn		Ø 200x50							
	3.3	Reifengröße, hinten		Ø 80x90		Ø 80x65	Ø 80x70	Ø 80x90		Ø 80x65	Ø 80x90
	3.5	Räder, Anzahl vorn/hinten (x=angetrieben)		2/2							
	3.6	Spurweite, vorn	b10 mm	120							
	3.7	Spurweite, hinten	b11 mm	360							
	Grundabmessungen	4.4	Hub (h3)	h3 mm	120						
4.9		Höhe Deichselgriff in Fahrstellung min./max.	h14 mm	1170							
4.14		Standhöhe angehoben	h12 mm	200							
4.15		Höhe gesenkt	h13 mm	85							
4.19		Gesamtlänge	l1 mm	1475				1555			
4.20		Länge einschließlich Gabelrücken	l2 mm	340		-					
4.21.1		Gesamtbreite	b1 mm	520							
4.22		Gabelzinkenmaße	s/ e/l mm	51 x 160 x 1140				51 x 160 x 1220			
4.25		Gabelaußenabstand	b5 mm	520							
4.32		Bodenfreiheit Mitte Radstand	m2 mm	38							
4.34.1		Arbeitsgangbreite (Palette 1000x1200 quer)	Ast mm	1610							
4.34.2		Arbeitsgangbreite (Palette 800x1200 längs)	Ast mm	1810				1830			
4.35	Wenderadius	Wa mm	1330				1410				
Leistungsdaten	5.3	Senkgeschwindigkeit mit/ohne Last	m/s	0,1/ 0,05							

- Dieses Typenblatt nach VDI-Richtlinie 2198 nennt nur die technischen Werte des Standard-Gerätes. Abweichende Bereifungen, andere Hubgerüste, Zusatzeinrichtungen usw. können andere Werte ergeben.

Kennzeichen	1.1	Hersteller (Kurzbezeichnung)		andere (OEM)							
	1.2	Typzeichen des Herstellers		AM I20							
	1.3	Antrieb		Manuell							
	1.4	Bedienung		Manuell							
	1.5	Tragfähigkeit/Last	Q kg	2000							
	1.6	Lastschwerpunktabstand	c mm	405				485			
	1.9	Radstand	y mm	835				995			
Gewichte	2.1	Eigengewicht	kg	65		69			72		
	2.1.1	Eigengewicht (inkl. Batterie)	kg	65		69			72		
Räder/Fahrwerk	3.1	Bereifung		N-GN	V-GV	V-BV	N-BN	N-GN	V-GV	N-BN	V-BV
	3.2	Reifengröße, vorn		Ø 200x50							
	3.3	Reifengröße, hinten		Ø 80x90		Ø 80x70	Ø 80x65	Ø 80x90		Ø 80x65	Ø 80x70
	3.5	Räder, Anzahl vorn/hinten (x=angetrieben)		2/2							
	3.6	Spurweite, vorn	b10 mm	120							
	3.7	Spurweite, hinten	b11 mm	520							
	Grundabmessungen	4.4	Hub (h3)	h3 mm	120						
4.9		Höhe Deichselgriff in Fahrstellung min./max.	h14 mm	1170							
4.14		Standhöhe angehoben	h12 mm	200							
4.15		Höhe gesenkt	h13 mm	85							
4.19		Gesamtlänge	l1 mm	1145				1305			
4.21.1		Gesamtbreite	b1 mm	680							
4.22		Gabelzinkenmaße	s/ e/l mm	51 x 160 x 810				51 x 160 x 970			
4.25		Gabelaußenabstand	b5 mm	680							
4.32		Bodenfreiheit Mitte Radstand	m2 mm	38							
4.34.1		Arbeitsgangbreite (Palette 1000×1200 quer)	Ast mm	1610							
4.34.2	Arbeitsgangbreite (Palette 800x1200 längs)	Ast mm	1810								
4.35	Wenderadius	Wa mm	1000				1160				
Leistungsdaten	5.3	Senkgeschwindigkeit mit/ohne Last	m/s	0,1/ 0,05							
<p>- Dieses Typenblatt nach VDI-Richtlinie 2198 nennt nur die technischen Werte des Standard-Gerätes. Abweichende Bereifungen, andere Hubgerüste, Zusatzeinrichtungen usw. können andere Werte ergeben.</p>											

Kennzeichen	1.1	Hersteller (Kurzbezeichnung)		andere (OEM)							
	1.2	Typzeichen des Herstellers		AM I20							
	1.3	Antrieb		Manuell							
	1.4	Bedienung		Manuell							
	1.5	Tragfähigkeit/Last	Q kg	2000							
	1.6	Lastschwerpunktstand	c mm	570				610			
	1.9	Radstand	y mm	1165				1245			
Gewichte	2.1	Eigengewicht	kg	75		78				81	
	2.1.1	Eigengewicht (inkl. Batterie)	kg	75		78				81	
Räder/Fahrwerk	3.1	Bereifung		N-GN	V-GV	N-BN	V-BV	N-GN	V-GV	V-BV	N-BN
	3.2	Reifengröße, vorn		Ø 200x50							
	3.3	Reifengröße, hinten		Ø 80x90		Ø 80x65	Ø 80x70	Ø 80x90			Ø 80x65
	3.5	Räder, Anzahl vorn/hinten (x=angetrieben)		2/2							
	3.6	Spurweite, vorn	b10 mm	120							
	3.7	Spurweite, hinten	b11 mm	520							
	Grundabmessungen	4.4	Hub (h3)	h3 mm	120						
4.9		Höhe Deichselgriff in Fahrstellung min./max.	h14 mm	1170							
4.14		Standhöhe angehoben	h12 mm	200							
4.15		Höhe gesenkt	h13 mm	85							
4.19		Gesamtlänge	l1 mm	1475				1555			
4.21.1		Gesamtbreite	b1 mm	680							
4.22		Gabelzinkenmaße	s/ e/l mm	51 x 160 x 1140				51 x 160 x 1220			
4.25		Gabelaußenabstand	b5 mm	680							
4.32		Bodenfreiheit Mitte Radstand	m2 mm	38							
4.34.1		Arbeitsgangbreite (Palette 1000×1200 quer)	Ast mm	1610							
4.34.2	Arbeitsgangbreite (Palette 800x1200 längs)	Ast mm	1810				1830				
4.35	Wenderadius	Wa mm	1330				1410				
Leistungsdaten	5.3	Senkgeschwindigkeit mit/ohne Last	m/s	0,1 / 0,05							
- Dieses Typenblatt nach VDI-Richtlinie 2198 nennt nur die technischen Werte des Standard-Gerätes. Abweichende Bereifungen, andere Hubgerüste, Zusatzeinrichtungen usw. können andere Werte ergeben.											

Jungheinrich

Vertrieb Deutschland AG & Co. KG
Friedrich-Ebert-Damm 129
22047 Hamburg
Telefon 0800 222 585858*
*Deutschlandweit kostenlos
info@jungheinrich.de

Zertifiziert sind die deutschen
Produktionswerke in Norderstedt,
Moosburg und Landsberg sowie unser
Ersatzteilzentrum in Kaltenkirchen. ISO 9001
ISO 14001

Jungheinrich Flurförderzeuge entsprechen
den europäischen
Sicherheitsanforderungen.



 **JUNGHEINRICH**

The logo features a red upward-pointing arrow above the letter 'J' in the word 'JUNGHEINRICH', which is written in a bold, black, sans-serif font.