



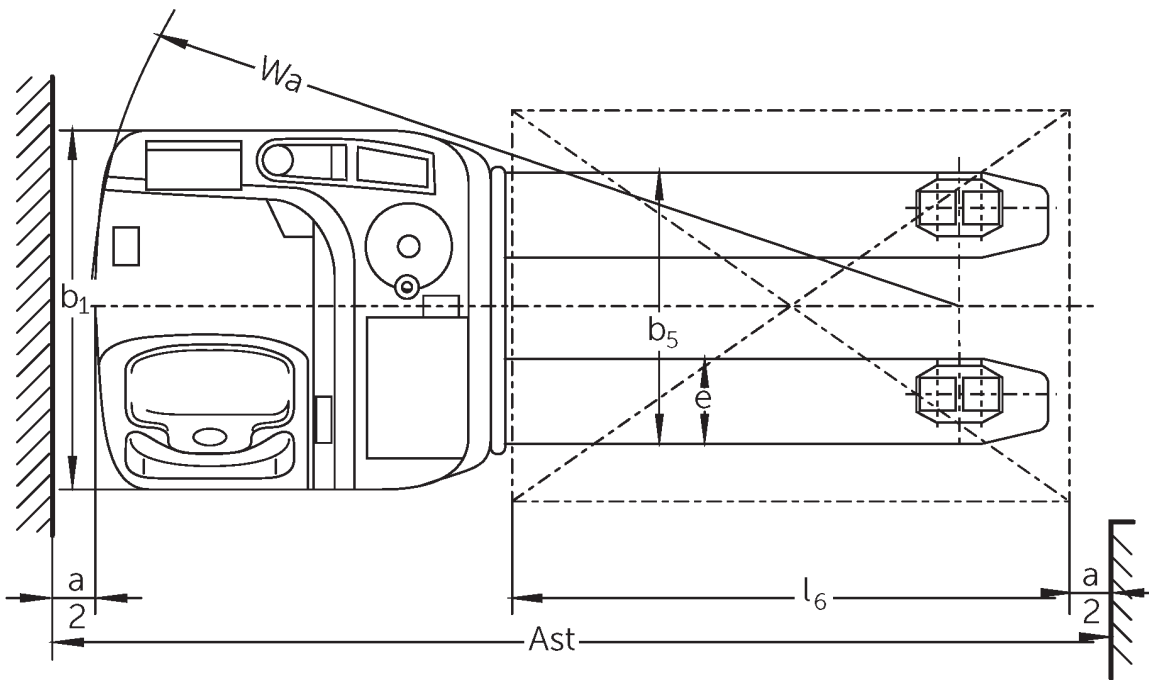
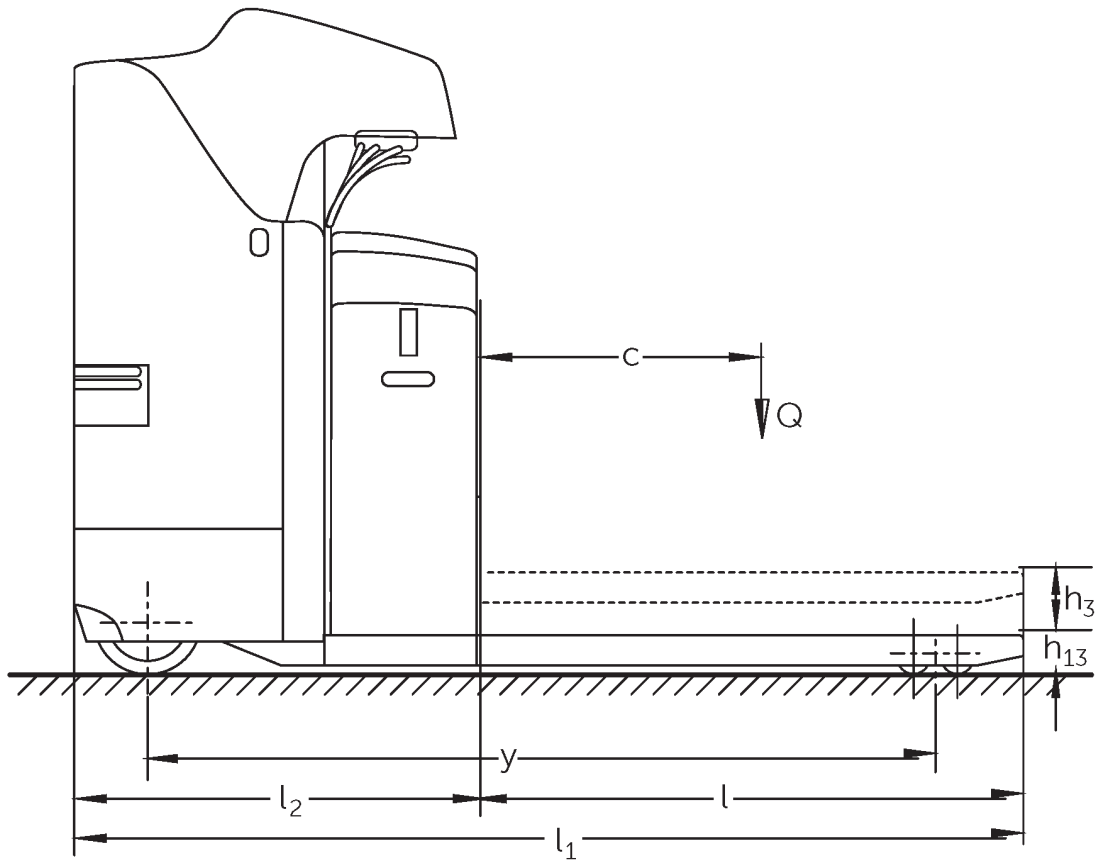
## Elektro-Seitstand-Gabelhubwagen

### ESE 120

Hubhöhe: 125 mm / Tragfähigkeit: 2000 kg



# ESE 120



## VDI-Tabelle

Kennzeichen	1.1	Hersteller (Kurzbezeichnung)			Jungheinrich
	1.2	Typzeichen des Herstellers			ESE 120
	1.3	Antrieb			Elektro
	1.4	Bedienung			Stand
	1.5	Tragfähigkeit/Last	Q	kg	2000
	1.6	Lastschwerpunktabstand	c	mm	600
	1.8	Lastabstand	x	mm	964
	1.9	Radstand	y	mm	1595
	Gewichte	2.1.1	Eigengewicht (inkl. Batterie)		kg
2.2		Achslast mit Last vorn/hinten		kg	1840 / 1017
2.3		Achslast ohne Last vorn/hinten		kg	215 / 642
Räder/Fahrwerk	3.1	Bereifung			Polyurethan (PU)
	3.2	Reifengröße, vorn			Ø 230 x 77
	3.3	Reifengröße, hinten			Ø 85x85
	3.4	Zusatzräder			Ø 140 x 57
	3.5	Räder, Anzahl vorn/hinten (x=angetrieben)			2 - 1x / 4
	3.6	Spurweite, vorn	b10	mm	485
	3.7	Spurweite, hinten	b11	mm	370
Grundabmessungen	4.4	Hub (h3)	h3	mm	125
	4.15	Höhe gesenkt	h13	mm	90
	4.19	Gesamtlänge	l1	mm	2024
	4.20	Länge einschließlich Gabelrücken	l2	mm	874
	4.21.1	Gesamtbreite	b1	mm	760
	4.22	Gabelzinkenmaße	s/e/l	mm	55 x 170 x 1150
	4.25	Gabelaußenabstand	b5	mm	540
	4.32	Bodenfreiheit Mitte Radstand	m2	mm	30
	4.34.2	Arbeitsgangbreite (Palette 800x1200 längs)	Ast	mm	2274
4.35	Wenderadius	Wa	mm	1838	
Leistungsdaten	5.1	Fahrgeschwindigkeit mit/ohne Last		km/h	10 / 12,5
	5.2	Hubgeschwindigkeit mit/ohne Last		m/s	0,04 / 0,05
	5.3	Senkgeschwindigkeit mit/ohne Last		m/s	0,07 / 0,05
	5.8	Max. Steigfähigkeit mit/ohne Last		%	6 / 12
	5.10	Betriebsbremse			generatorisch
E-Motor/Elektronik	6.1	Fahrmotor, Leistung S2 60 min		kW	2,8
	6.2	Hubmotor, Leistung bei S3		kW	2
	6.3	Batterie nach DIN 43531/35/36			B
	6.4	Batteriespannung/Nennkapazität		V / Ah	24 / 375
	6.5	Batteriegewicht		kg	297
	6.6	Energieverbrauch nach VDI-Zyklus		kWh/h	0
	6.6.1	Energieverbrauch nach EN-Zyklus		kWh/h	0,35
6.6.2	CO2 Äquivalent nach EN ISO 23308		kg/h0	0,2	

Sonstiges	8.1	Art der Fahrsteuerung		AC
<p>- Dieses Typenblatt nach VDI-Richtlinie 2198 nennt nur die technischen Werte des Standard-Gerätes. Abweichende Bereifungen, andere Hubgerüste, Zusatzeinrichtungen usw. können andere Werte ergeben.</p>				

Die Werte in der der Tabelle gelten Batterieraum L, Gabellänge 1150 mm, Radarmhub angehoben.

- VDI-Nr. 1.8: Lastteil gesenkt:  $x + 90$  mm.
- VDI-Nr. 1.9: Lastteil gesenkt:  $y + 65$  mm.
- VDI-Nr. 4.20: Batterieraum XL:  $l_2 + 72$  mm.
- VDI-Nr. 4.34: Diagonal nach VDI:  $Ast + 188$  mm.

Jungheinrich

Vertrieb Deutschland AG & Co. KG

Friedrich-Ebert-Damm 129

22047 Hamburg

Telefon 0800 222 585858\*

\*Deutschlandweit kostenlos

info@jungheinrich.de

Zertifiziert sind die deutschen  
Produktionswerke in Norderstedt,  
Moosburg und Landsberg sowie unser  
Ersatzteilzentrum in Kaltenkirchen. ISO 9001  
ISO 14001

Jungheinrich Flurförderzeuge entsprechen  
den europäischen  
Sicherheitsanforderungen.



 **JUNGHEINRICH**