



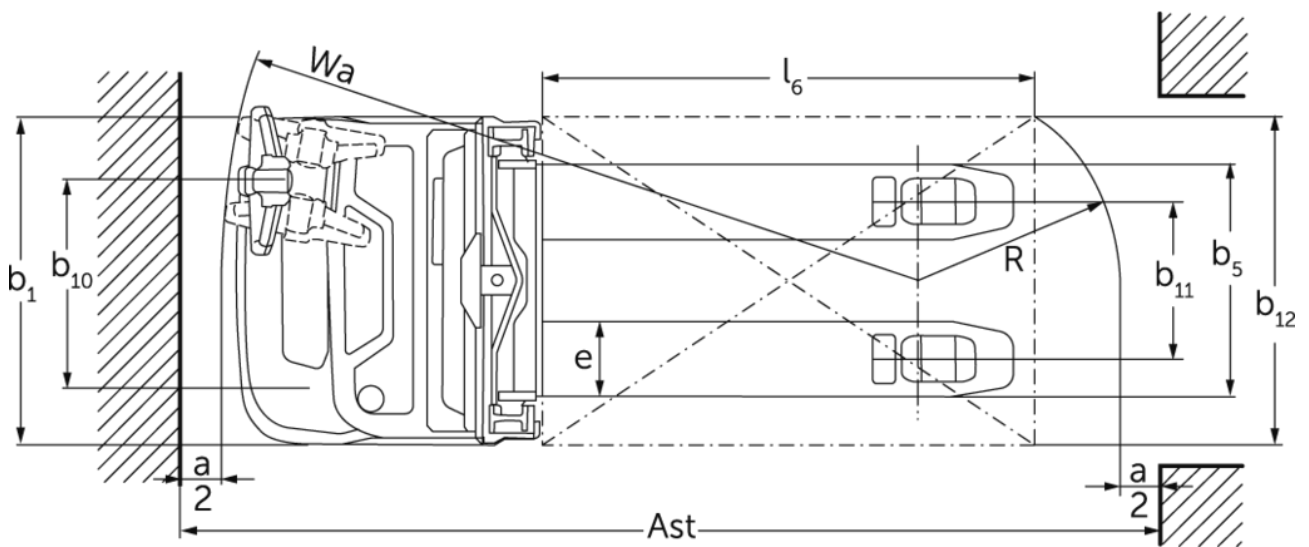
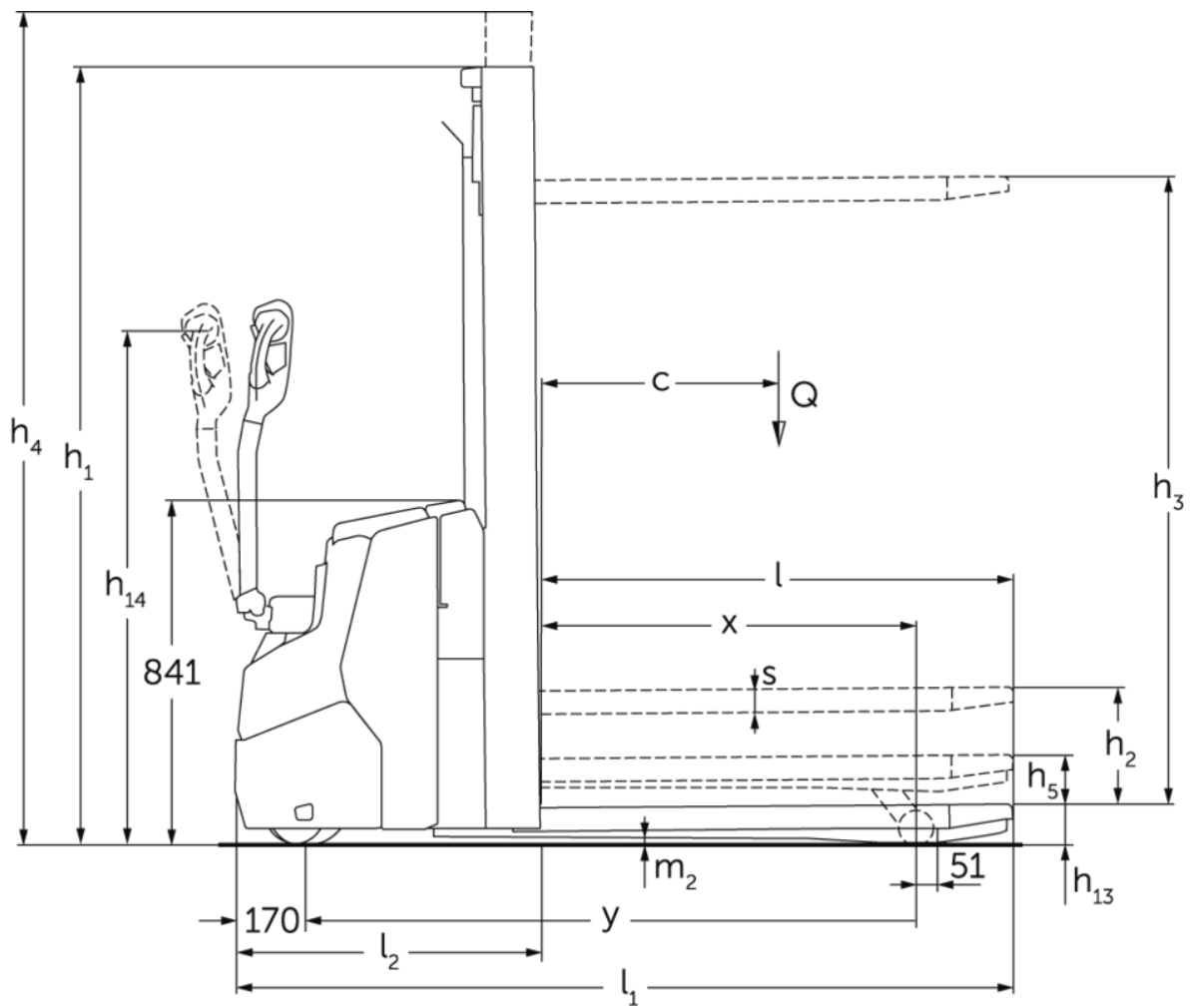
## Elektro-Deichselstapler mit Radarmhub

**EJC 110zi / 112zi**

Hubhöhe: 2300-4700 mm / Tragfähigkeit: 1000-1200 kg



# EJC 110zi / 112zi



## EJC 110zi / 112zi

EJC 110zi, EJC 112zi	Hub (h3)	Höhe Hubgerüst eingefahren (h1)	Freihub (h2)	Höhe Hubgerüst ausgefahren (h4)
Dreifach-Hubgerüst DZ	4090 mm	1845 mm	1338 mm	4597 mm
	4300 mm	1915 mm	1408 mm	4807 mm
Zweifach-Hubgerüst ZT	2300 mm	1650 mm	100 mm	2775 mm
	2500 mm	1750 mm	100 mm	2975 mm
	2700 mm	1850 mm	100 mm	3175 mm
	2900 mm	1950 mm	100 mm	3375 mm
	3200 mm	2100 mm	100 mm	3675 mm
	3600 mm	2300 mm	100 mm	4075 mm
	3900 mm	2450 mm	100 mm	4375 mm
Zweifach-Hubgerüst ZZ	2300 mm	1600 mm	1125 mm	2775 mm
	2500 mm	1700 mm	1225 mm	2975 mm
	2900 mm	1900 mm	1425 mm	3375 mm
	3200 mm	2050 mm	1575 mm	3675 mm
	3600 mm	2250 mm	1775 mm	4075 mm
	3900 mm	2400 mm	1925 mm	4375 mm
EJC 112zi	Hub (h3)	Höhe Hubgerüst eingefahren (h1)	Freihub (h2)	Höhe Hubgerüst ausgefahren (h4)
Dreifach-Hubgerüst DZ	4700 mm	2050 mm	1564 mm	5213 mm
Zweifach-Hubgerüst ZT	4100 mm	2550 mm	100 mm	4575 mm
	4300 mm	2650 mm	100 mm	4775 mm

## VDI-Tabelle

			Jungheinrich		
			EJC 110zi	EJC 112zi	
Kennzeichen	1.1	Hersteller (Kurzbezeichnung)			
	1.2	Typzeichen des Herstellers			
	1.3	Antrieb	Elektro		
	1.4	Bedienung	Geh		
	1.5	Tragfähigkeit/Last	Q kg	1000	1200
	1.5.1	Nenntragfähigkeit/Last bei Masthub	Q kg	1000	1200
	1.5.2	Nenntragfähigkeit/Last bei Radarmhub	Q kg	1400	1600
	1.6	Lastschwerpunktstand	c mm	600	
	1.8	Lastabstand	x mm	914	
	1.9	Radstand	y mm	1493	
Gewichte	2.1.1	Eigengewicht (inkl. Batterie)	kg	860	870
	2.2	Achslast mit Last vorn/hinten	kg	840 / 1020	890 / 1180
	2.3	Achslast ohne Last vorn/hinten	kg	610 / 250	620 / 250
Räder/Fahrwerk	3.1	Bereifung	Polyurethan (PU)		
	3.2	Reifengröße, vorn	Ø230 x 70		
	3.3	Reifengröße, hinten	Ø 85 x 95 / Ø 85 x 75		
	3.4	Zusatzräder	Ø140 x 54		
	3.5	Räder, Anzahl vorn/hinten (x=angetrieben)	1x + 1 / 2		
	3.6	Spurweite, vorn	b10 mm	507	
	3.7	Spurweite, hinten	b11 mm	385	
Grundabmessungen	4.2	Höhe Hubgerüst eingefahren (h1)	h1 mm	1950	
	4.3	Freihub (h2)	h2 mm	100	
	4.4	Hub (h3)	h3 mm	2900	
	4.5	Höhe Hubgerüst ausgefahren (h4)	h4 mm	3375	
	4.6	Initialhub	h5 mm	122	
	4.9	Höhe Deichselgriff in Fahrstellung min./max.	h14 mm	750 / 1260	
	4.15	Höhe gesenkt	h13 mm	90	
	4.19	Gesamtlänge	l1 mm	1899	
	4.20	Länge einschließlich Gabelrücken	l2 mm	749	
	4.21.1	Gesamtbreite	b1 mm	800	
	4.22	Gabelzinkenmaße	s/e/l mm	56 x 185 x 1150	
	4.25	Gabelaußenabstand	b5 mm	570	
	4.32	Bodenfreiheit Mitte Radstand	m2 mm	18	
	4.34.1	Arbeitsgangbreite (Palette 1000x1200 quer)	Ast mm	2136	
	4.34.2	Arbeitsgangbreite (Palette 800x1200 längs)	Ast mm	2186	
4.35	Wenderadius	Wa mm	1700		
Leistungsdaten	5.1	Fahrgeschwindigkeit mit/ohne Last	km/h	6 / 6	
	5.2	Hubgeschwindigkeit mit/ohne Last	m/s	0,15 / 0,24	0,16 / 0,29
	5.3	Senkgeschwindigkeit mit/ohne Last	m/s	0,34 / 0,34	0,41 / 0,37
	5.8	Max. Steigfähigkeit mit/ohne Last	%	5 / 14	
	5.10	Betriebsbremse		generatorisch	

E-Motor/Elektronik	6.1	Fahrmotor, Leistung S2 60 min	kW	0,9
	6.2	Hubmotor, Leistung bei S3	kW	2,2
	6.3	Batterie nach DIN 43531/35/36		nein
	6.4	Batteriespannung/Nennkapazität	V / Ah	24 / 105
	6.5	Batteriegewicht	kg	45
	6.6.1	Energieverbrauch nach EN-Zyklus	kWh/h	0,66
	6.6.2	CO2 Äquivalent nach EN ISO 23308	kg/h0	0,4
Sonstiges	8.1	Art der Fahrsteuerung		AC
	10.7	Schalldruckpegel nach EN12053	dB (A)	65

- Dieses Typenblatt nach VDI-Richtlinie 2198 nennt nur die technischen Werte des Standard-Gerätes. Abweichende Bereifungen, andere Hubgerüste, Zusatzeinrichtungen usw. können andere Werte ergeben.

Alle Werte für Standardhubgerüst 2900 ZT; Radarme gehoben.

- VDI-Nr. 1.8: Bei DZ Hubgerüst: x - 40 mm; Bei gesenkten Radarmen: x + 51 mm.
- VDI-Nr. 1.9: Bei gesenkten Radarmen: y + 51 mm.
- VDI-Nr. 4.19: Bei DZ Hubgerüst: l1 + 40 mm.
- VDI-Nr. 4.20: Bei DZ Hubgerüst: l2 + 40 mm.
- VDI-Nr. 4.34.1: Diagonal nach VDI: Ast + 370 mm; Bei DZ: Ast + 40 mm; Deichsel in aufrechter Stellung (Schleichfahrt).
- VDI-Nr. 4.34.2: Diagonal nach VDI: Ast + 206 mm; Bei DZ Hubgerüst: Ast + 40 mm; Deichsel in aufrechter Stellung (Schleichfahrt).
- VDI-Nr. 4.35: Bei gesenkten Radarmen: x + 51 mm; Deichsel in aufrechter Stellung (Schleichfahrt).
- VDI-Nr. 5.8: max. Steigfähigkeit mit Last bei VDI 1.5.2: 4%.
- VDI-Nr. 6.2: EJC 110zi: S3 = 5% ED; EJC 112zi: S3 = 10% ED.

Jungheinrich

Vertrieb Deutschland AG & Co. KG  
Friedrich-Ebert-Damm 129  
22047 Hamburg  
Telefon 0800 222 585858\*  
\*Deutschlandweit kostenlos  
info@jungheinrich.de

Zertifiziert sind die deutschen  
Produktionswerke in Norderstedt,  
Moosburg und Landsberg sowie unser  
Ersatzteilzentrum in Kaltenkirchen. ISO 9001  
ISO 14001

Jungheinrich Flurförderzeuge entsprechen  
den europäischen  
Sicherheitsanforderungen.



 **JUNGHEINRICH**

The logo features a red arrow pointing upwards, positioned to the left of the company name 'JUNGHEINRICH' which is written in a bold, black, sans-serif font.