



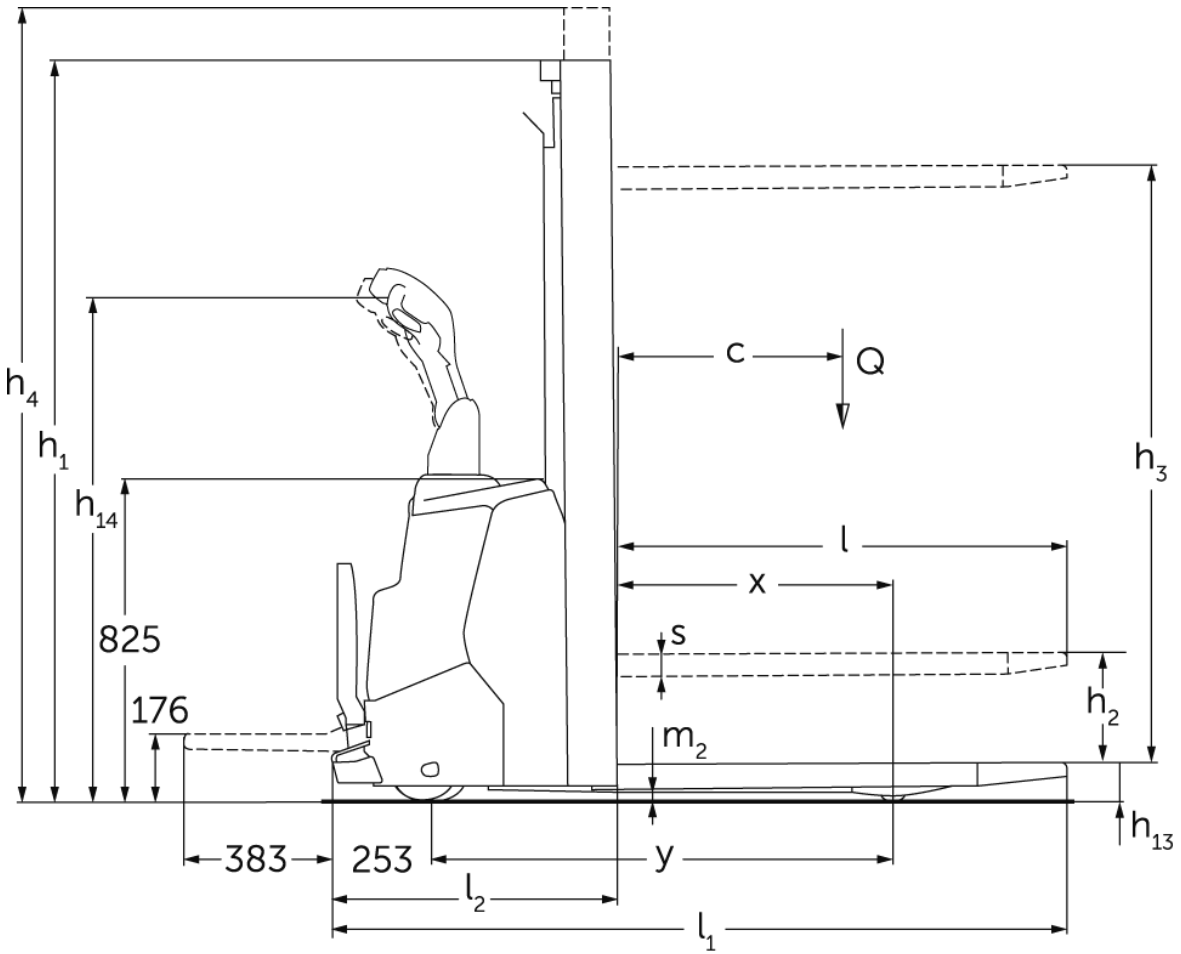
## Elektro-Deichselstapler

**ERC 110i / 112i**

Hubhöhe: 2300-4700 mm / Tragfähigkeit: 1000-1200 kg



# ERC 110i / 112i



# ERC 110i / 112i

ERC 110i, ERC 112i	Hub (h3)	Höhe Hubgerüst eingefahren (h1)	Freihub (h2)	Höhe Hubgerüst ausgefahren (h4)
Dreifach-Hubgerüst DZ	4090 mm	1845 mm	1338 mm	4597 mm
	4300 mm	1915 mm	1408 mm	4807 mm
Zweifach-Hubgerüst ZT	2300 mm	1650 mm	100 mm	2775 mm
	2500 mm	1750 mm	100 mm	2975 mm
	2700 mm	1850 mm	100 mm	3175 mm
	2900 mm	1950 mm	100 mm	3375 mm
	3200 mm	2100 mm	100 mm	3675 mm
	3600 mm	2300 mm	100 mm	4075 mm
	3900 mm	2450 mm	100 mm	4375 mm
Zweifach-Hubgerüst ZZ	2300 mm	1600 mm	1125 mm	2775 mm
	2500 mm	1700 mm	1225 mm	2975 mm
	2900 mm	1900 mm	1425 mm	3375 mm
	3200 mm	2050 mm	1575 mm	3675 mm
	3600 mm	2250 mm	1775 mm	4075 mm
	3900 mm	2400 mm	1925 mm	4375 mm
ERC 112i	Hub (h3)	Höhe Hubgerüst eingefahren (h1)	Freihub (h2)	Höhe Hubgerüst ausgefahren (h4)
Dreifach-Hubgerüst DZ	4700 mm	2050 mm	1564 mm	5213 mm
Zweifach-Hubgerüst ZT	4100 mm	2550 mm	100 mm	4575 mm
	4300 mm	2650 mm	100 mm	4775 mm

## VDI-Tabelle

			Jungheinrich			
			ERC 110i	ERC 112i		
Kennzeichen	1.1	Hersteller (Kurzbezeichnung)				
	1.2	Typzeichen des Herstellers				
	1.3	Antrieb	Elektro			
	1.4	Bedienung	Geh			
	1.5	Tragfähigkeit/Last	Q	kg	1000	1200
	1.6	Lastschwerpunktabstand	c	mm	600	
	1.8	Lastabstand	x	mm	707	
	1.9	Radstand	y	mm	1191	
	Gewichte	2.1.1	Eigengewicht (inkl. Batterie)		kg	730
2.2		Achslast mit Last vorn/hinten		kg	590 / 1140	620 / 1320
2.3		Achslast ohne Last vorn/hinten		kg	510 / 220	520 / 220
Räder/Fahrwerk	3.1	Bereifung	Polyurethan (PU)			
	3.2	Reifengröße, vorn	Ø 230 x 70			
	3.3	Reifengröße, hinten	Ø 75 x 105 / Ø 75 x 80			
	3.4	Zusatzräder	Ø 140 x 54			
	3.5	Räder, Anzahl vorn/hinten (x=angetrieben)	1x +1/2			
	3.6	Spurweite, vorn	b10	mm	507	
	3.7	Spurweite, hinten	b11	mm	405	
Grundabmessungen	4.2	Höhe Hubgerüst eingefahren (h1)	h1	mm	1950	
	4.3	Freihub (h2)	h2	mm	100	
	4.4	Hub (h3)	h3	mm	2900	
	4.5	Höhe Hubgerüst ausgefahren (h4)	h4	mm	3375	
	4.8	Sitzhöhe/Standhöhe	h7	mm	176	
	4.9	Höhe Deichselgriff in Fahrstellung min./max.	h14	mm	1037 / 1293	
	4.15	Höhe gesenkt	h13	mm	90	
	4.19	Gesamtlänge	l1	mm	1887	
	4.20	Länge einschließlich Gabelrücken	l2	mm	737	
	4.21.1	Gesamtbreite	b1	mm	800	
	4.22	Gabelzinkenmaße	s/e/l	mm	60 x 178 x 1150	
	4.25	Gabelaußenabstand	b5	mm	570	
	4.32	Bodenfreiheit Mitte Radstand	m2	mm	30	
	4.34.1	Arbeitsgangbreite (Palette 1000x1200 quer)	Ast	mm	2106	
	4.34.2	Arbeitsgangbreite (Palette 800x1200 längs)	Ast	mm	2156	
4.35	Wenderadius	Wa	mm	1463		
Leistungsdaten	5.1	Fahrgeschwindigkeit mit/ohne Last		km/h	6 / 6	
	5.2	Hubgeschwindigkeit mit/ohne Last		m/s	0,15 / 0,27	0,17 / 0,33
	5.3	Senkgeschwindigkeit mit/ohne Last		m/s	0,34 / 0,34	0,45 / 0,37
	5.8	Max. Steigfähigkeit mit/ohne Last		%	6 / 14	
	5.10	Betriebsbremse			generatorisch	

E-Motor/Elektronik	6.1	Fahrmotor, Leistung S2 60 min	kW	0,9
	6.2	Hubmotor, Leistung bei S3	kW	2,2   2,8
	6.3	Batterie nach DIN 43531/35/36		nein
	6.4	Batteriespannung/Nennkapazität	V / Ah	24 / 105
	6.5	Batteriegewicht	kg	45
	6.6.1	Energieverbrauch nach EN-Zyklus	kWh/h	0,83
	6.6.2	CO2 Äquivalent nach EN ISO 23308	kg/h0	0,4
	6.7	Umschlagleistung	t/h	45
	6.8.1	Energieverbrauch bei max. Umschlagleistung	kWh/h	1,18
Sonstiges	8.1	Art der Fahrsteuerung		AC
	10.7	Schalldruckpegel nach EN12053	dB (A)	64,6

- Dieses Typenblatt nach VDI-Richtlinie 2198 nennt nur die technischen Werte des Standard-Gerätes. Abweichende Bereifungen, andere Hubgerüste, Zusatzeinrichtungen usw. können andere Werte ergeben.

Die Werte in der Tabelle gelten für Batterieraum S, Hubgerüst ZT2900, Batterie 105 Ah.

- VDI-Nr. 1.8: Bei DZ-Hubgerüst: x - 40 mm
- VDI-Nr. 4.19: Bei DZ-Hubgerüst: l1 + 40 mm. Plattform unten: + 383 mm.
- VDI-Nr. 4.20: Bei DZ-Hubgerüst: l2 + 40 mm. Plattform unten: + 383 mm.
- VDI-Nr. 4.34.1: Diagonal nach VDI: Ast + 225 mm; Bei DZ-Hubgerüst: Ast + 40 mm; Plattform unten: + 383 mm.
- VDI-Nr. 4.34.2: Diagonal nach VDI: Ast + 142 mm; Bei DZ-Hubgerüst: Ast + 40 mm; Plattform unten: + 383 mm.
- VDI-Nr. 4.35: Plattform unten: + 364 mm.
- VDI-Nr. 6.2: ERC 110i: S3 5%; ERC 112i: S3 13%.

Jungheinrich

Vertrieb Deutschland AG & Co. KG  
Friedrich-Ebert-Damm 129  
22047 Hamburg  
Telefon 0800 222 585858\*  
\*Deutschlandweit kostenlos  
info@jungheinrich.de

Zertifiziert sind die deutschen  
Produktionswerke in Norderstedt,  
Moosburg und Landsberg sowie unser  
Ersatzteilzentrum in Kaltenkirchen. ISO 9001  
ISO 14001

Jungheinrich Flurförderzeuge entsprechen  
den europäischen  
Sicherheitsanforderungen.



 **JUNGHEINRICH**

The logo features a red arrow pointing upwards, positioned to the left of the company name 'JUNGHEINRICH' which is written in a bold, black, sans-serif font.