



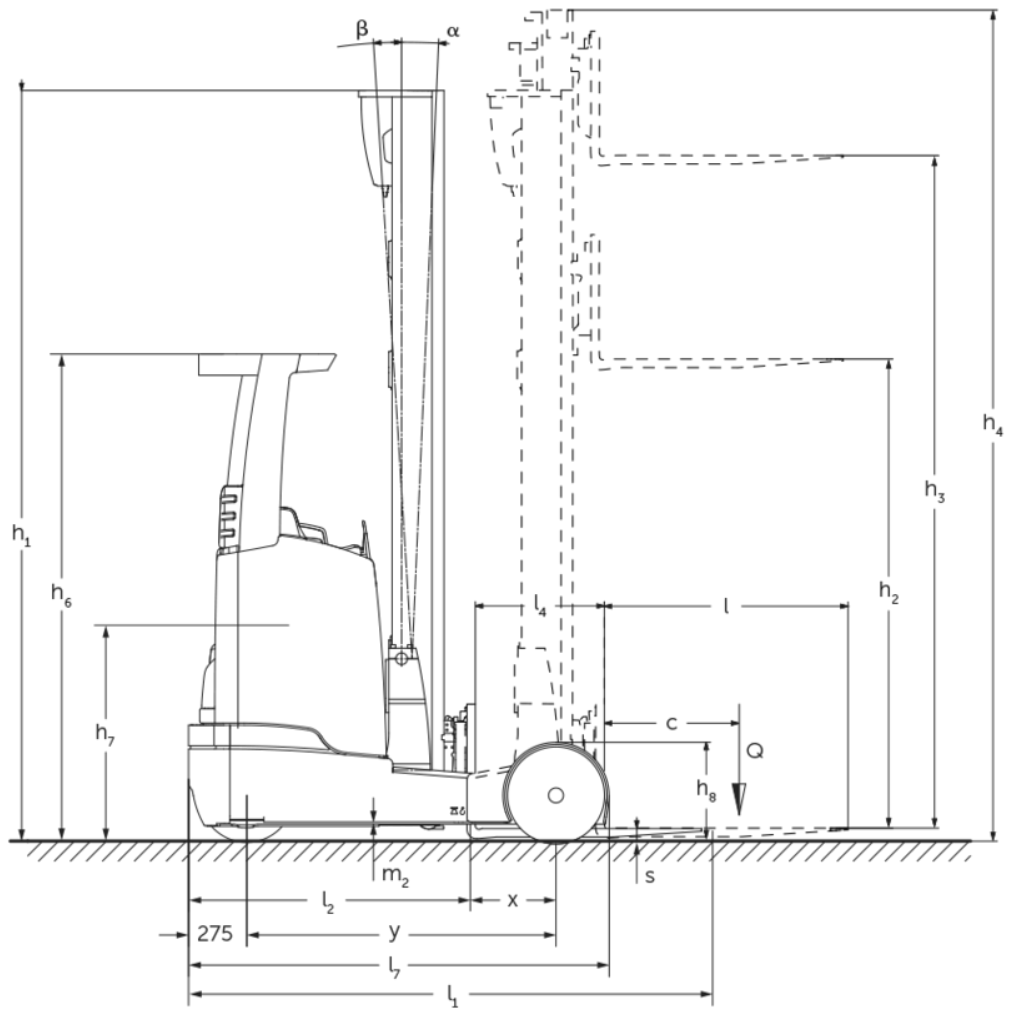
Elektro-Schubmaststapler

ETV C16 / C20

Hubhöhe: 4250-7400 mm / Tragfähigkeit: 1600-2000 kg



ETV C16 / C20



ETV C16 / C20

ETV C16	Hub (h3)	Höhe Hubgerüst eingefahren (h1)	Freihub (h2)	Höhe Hubgerüst ausgefahren (h4)	Neigung Hubgerüst vor/ zurück
Mastneigung / Dreifach-Hubgerüst DZ / warmgewalzt	4550 mm	2050 mm	1396 mm	5204 mm	2 / 4 °
	5000 mm	2200 mm	1546 mm	5654 mm	2 / 4 °
	5240 mm	2280 mm	1626 mm	5894 mm	2 / 4 °
	5300 mm	2300 mm	1646 mm	5954 mm	2 / 4 °
	5450 mm	2350 mm	1696 mm	6104 mm	2 / 4 °
	5600 mm	2400 mm	1746 mm	6254 mm	2 / 4 °
	5720 mm	2440 mm	1786 mm	6374 mm	2 / 4 °
	5900 mm	2500 mm	1846 mm	6554 mm	2 / 4 °
	6200 mm	2600 mm	1946 mm	6854 mm	2 / 4 °
	6500 mm	2700 mm	2046 mm	7154 mm	2 / 4 °
	6800 mm	2800 mm	2146 mm	7454 mm	2 / 4 °
	7100 mm	2900 mm	2246 mm	7754 mm	2 / 4 °
ETV C20	Hub (h3)	Höhe Hubgerüst eingefahren (h1)	Freihub (h2)	Höhe Hubgerüst ausgefahren (h4)	Neigung Hubgerüst vor/ zurück
Mastneigung / Dreifach-Hubgerüst DZ-V / kaltverformt	4250 mm	2050 mm	1320 mm	4980 mm	2 / 4 °
	4700 mm	2200 mm	1470 mm	5430 mm	2 / 4 °
	5000 mm	2300 mm	1570 mm	5730 mm	2 / 4 °
	5300 mm	2400 mm	1670 mm	6030 mm	2 / 4 °
	5600 mm	2500 mm	1770 mm	6330 mm	2 / 4 °
	5900 mm	2600 mm	1870 mm	6630 mm	2 / 4 °
	6200 mm	2700 mm	1970 mm	6930 mm	2 / 4 °
	6500 mm	2800 mm	2070 mm	7230 mm	2 / 4 °
	6800 mm	2900 mm	2170 mm	7530 mm	2 / 4 °
	6950 mm	2950 mm	2220 mm	7680 mm	2 / 4 °
	7400 mm	3100 mm	2370 mm	8130 mm	2 / 4 °

VDI-Tabelle

			Jungheinrich		
			ETV C16	ETV C20	
Kennzeichen	1.1	Hersteller (Kurzbezeichnung)			
	1.2	Typzeichen des Herstellers			
	1.3	Antrieb	Elektro		
	1.4	Bedienung	Quersitz		
	1.5	Tragfähigkeit/Last	Q kg	1600	2000
	1.6	Lastschwerpunktabstand	c mm	600	
	1.8	Lastabstand	x mm	400	421
	1.8.1	Lastabstand, Mast vorgeschoben	mm	290	
	1.9	Radstand	y mm	1460	1520
Gewichte	2.1.1	Eigengewicht (inkl. Batterie)	kg	3640	4010
	2.3	Achslast ohne Last vorn/hinten	kg	2230 / 1410	2410 / 1600
	2.4	Achslast Gabel vor mit Last vorn/hinten	kg	670 / 4570	510 / 5500
	2.5	Achslast Gabel zurück mit Last vorn/hinten	kg	1965 / 3275	2146 / 3846
Räder/Fahrwerk	3.1	Bereifung	Superelastik (SE)		
	3.2	Reifengröße, vorn	200 / 50-10		
	3.3	Reifengröße, hinten	180 / 60-10		
	3.5	Räder, Anzahl vorn/hinten (x=angetrieben)	1x / 2		
	3.7	Spurweite, hinten	b11 mm	1210	1240
Grundabmessungen	4.1	Neigung Hubgerüst vor/zurück	a/β °	2 / 4	
	4.2	Höhe Hubgerüst eingefahren (h1)	h1 mm	2300	2400
	4.3	Freihub (h2)	h2 mm	1646	1670
	4.4	Hub (h3)	h3 mm	5300	
	4.5	Höhe Hubgerüst ausgefahren (h4)	h4 mm	5954	6030
	4.7	Höhe Schutzdach (Kabine)	h6 mm	2290	
	4.8	Sitzhöhe/Standhöhe	h7 mm	1166	
	4.10	Höhe Radarme	h8 mm	464	
	4.19	Gesamtlänge	l1 mm	2484	2524
	4.20	Länge einschließlich Gabelrücken	l2 mm	1320	1360
	4.21.1	Gesamtbreite	b1 mm	1382	1409
	4.21.2	Gesamtbreite	b2 mm	1270	
	4.22	Gabelzinkenmaße	s/e/l mm	40 x 120 x 1150	50 x 140 x 1150
	4.23	Gabelträger Anschlussklasse		2B	
	4.24	Gabelträgerbreite	b3 mm	830	
	4.25	Gabelaußenabstand	b5 mm	335	356
	4.25.1	Gabelaußenabstand (min./max.)	b5 mm	335 / 705	356 / 750
	4.26	Breite zwischen Radarmen/Ladeflächen	b4 mm	940	
	4.28	Vorschub	mm	690	711
	4.32	Bodenfreiheit Mitte Radstand	m2 mm	80	
	4.34.1	Arbeitsgangbreite (Palette 1000×1200 quer)	Ast mm	2784	2829
4.34.2	Arbeitsgangbreite (Palette 800x1200 längs)	Ast mm	2829	2871	
4.35	Wenderadius	Wa mm	1735	1795	
4.37	Länge über die Radarme	L7 mm	1986	2046	

Leistungsdaten	5.1	Fahrgeschwindigkeit mit/ohne Last	km/h	11,8 / 12,2		
	5.2	Hubgeschwindigkeit mit/ohne Last	m/s	0,4 / 0,7	0,32 / 0,6	
	5.3	Senkgeschwindigkeit mit/ohne Last	m/s	0,5 / 0,5		
	5.4	Schubgeschwindigkeit mit/ohne Last	m/s	0,2 / 0,2	0,15 / 0,15	
	5.7	Steigfähigkeit mit/ohne Last	%	7 / 10	6 / 10	
	5.8	Max. Steigfähigkeit mit/ohne Last	%	10 / 15		
	5.9	Beschleunigungszeit mit/ohne Last	s	5,1 / 4,8	5,7 / 5	
	5.10	Betriebsbremse		elektrisch		
	E-Motor/Elektronik	6.1	Fahrmotor, Leistung S2 60 min	kW	7,5	
		6.2	Hubmotor, Leistung bei S3	kW	13,3	
6.3		Batterie nach DIN 43531/35/36		DIN 43531 C		
6.4		Batteriespannung/Nennkapazität	V / Ah	48 / 560		
6.5		Batteriegewicht	kg	937		
6.6.1		Energieverbrauch nach EN-Zyklus	kWh/h	3,59	4,28	
6.6.2		CO2 Äquivalent nach EN ISO 23308	kg/h0	1,9	2,3	
6.7		Umschlagleistung	t/h	60,19	65,87	
6.8		Umschlageneffizienz nach VDI 2198	t/kWh	17,3	17,1	
6.8.1		Energieverbrauch bei max. Umschlagleistung	kWh/h	3,47	3,85	
Sonstiges	8.1	Art der Fahrsteuerung		Drehstrom		
	10.1	Arbeitsdruck für Anbaugerät	bar	150		
	10.2	Ölstrom für Anbaugeräte	l/min	20		
	10.7	Schalldruckpegel nach EN12053	dB (A)	70		

- Dieses Typenblatt nach VDI-Richtlinie 2198 nennt nur die technischen Werte des Standard-Gerätes. Abweichende Bereifungen, andere Hubgerüste, Zusatzeinrichtungen usw. können andere Werte ergeben.

- VDI-Nr. 1.8: Die Batteriegröße beeinflusst den Lastabstand x
- VDI-Nr. 2.1.1: Die Batteriegröße und die Hubgerüstaussführung beeinflussen das Eigengewicht und die Achslasten
- VDI-Nr. 2.3: Die Batteriegröße und die Hubgerüstaussführung beeinflussen das Eigengewicht und die Achslasten
- VDI-Nr. 2.4: Die Batteriegröße und die Hubgerüstaussführung beeinflussen das Eigengewicht und die Achslasten
- VDI-Nr. 2.5: Die Batteriegröße und die Hubgerüstaussführung beeinflussen das Eigengewicht und die Achslasten
- VDI-Nr. 4.19: Die Batteriegröße und die Gabellänge beeinflussen die Gesamtlänge l1
- VDI-Nr. 4.20: Die Batteriegröße beeinflusst die Länge einschließlich Gabelrücken l2
- VDI-Nr. 4.28: Die Batteriegröße beeinflusst den Vorschub l4
- VDI-Nr. 4.34.1: Die Batteriegröße beeinflusst die Arbeitsgangbreiten
- VDI-Nr. 4.34.2: Die Batteriegröße beeinflusst die Arbeitsgangbreiten

Jungheinrich

Vertrieb Deutschland AG & Co. KG

Friedrich-Ebert-Damm 129

22047 Hamburg

Telefon 0800 222 585858*

*Deutschlandweit kostenlos

info@jungheinrich.de

Zertifiziert sind die deutschen
Produktionswerke in Norderstedt,
Moosburg und Landsberg sowie unser
Ersatzteilzentrum in Kaltenkirchen.

ISO 9001
ISO 14001

Jungheinrich Flurförderzeuge entsprechen
den europäischen
Sicherheitsanforderungen.



 **JUNGHEINRICH**