



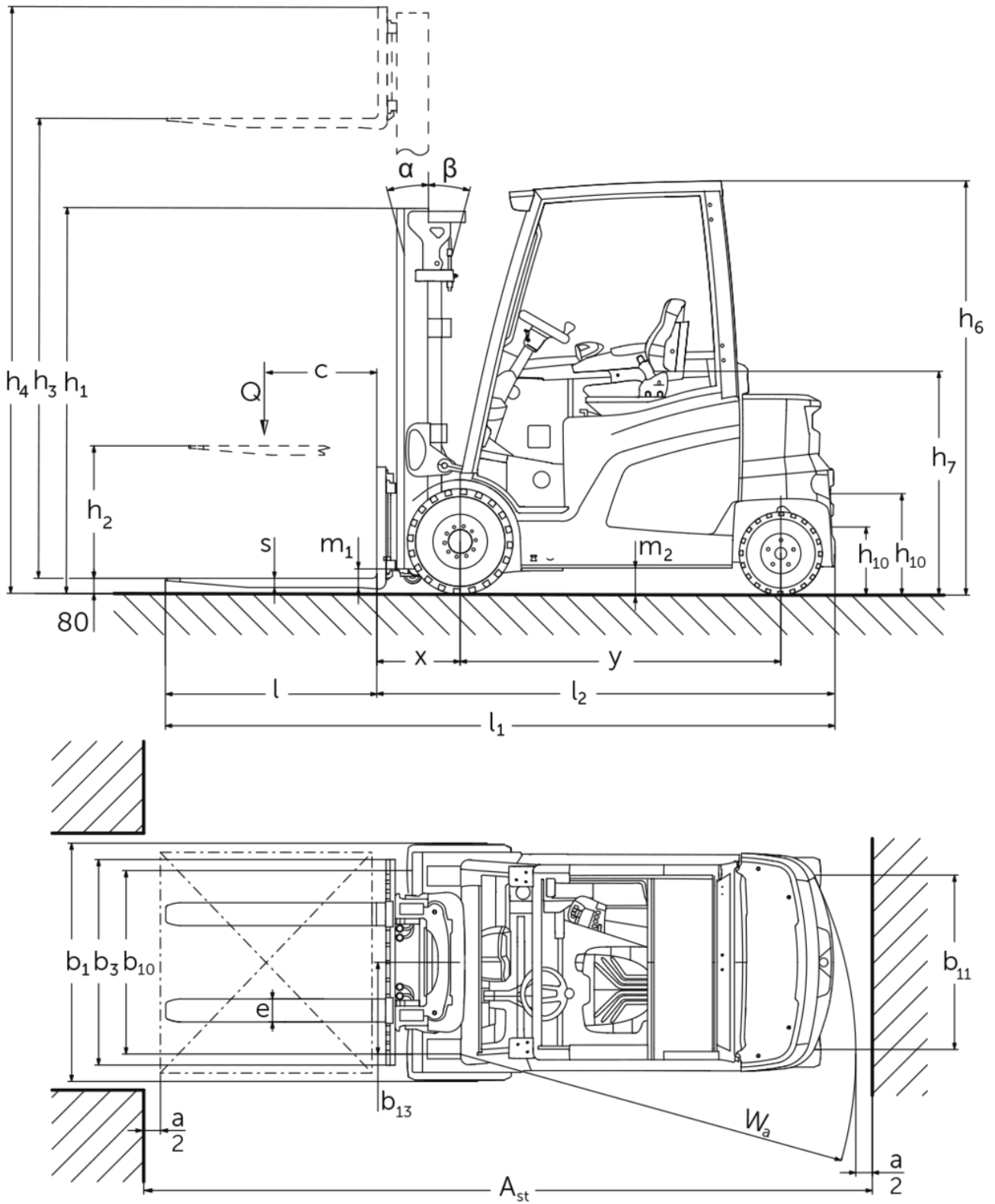
Elektro-Vierradstapler

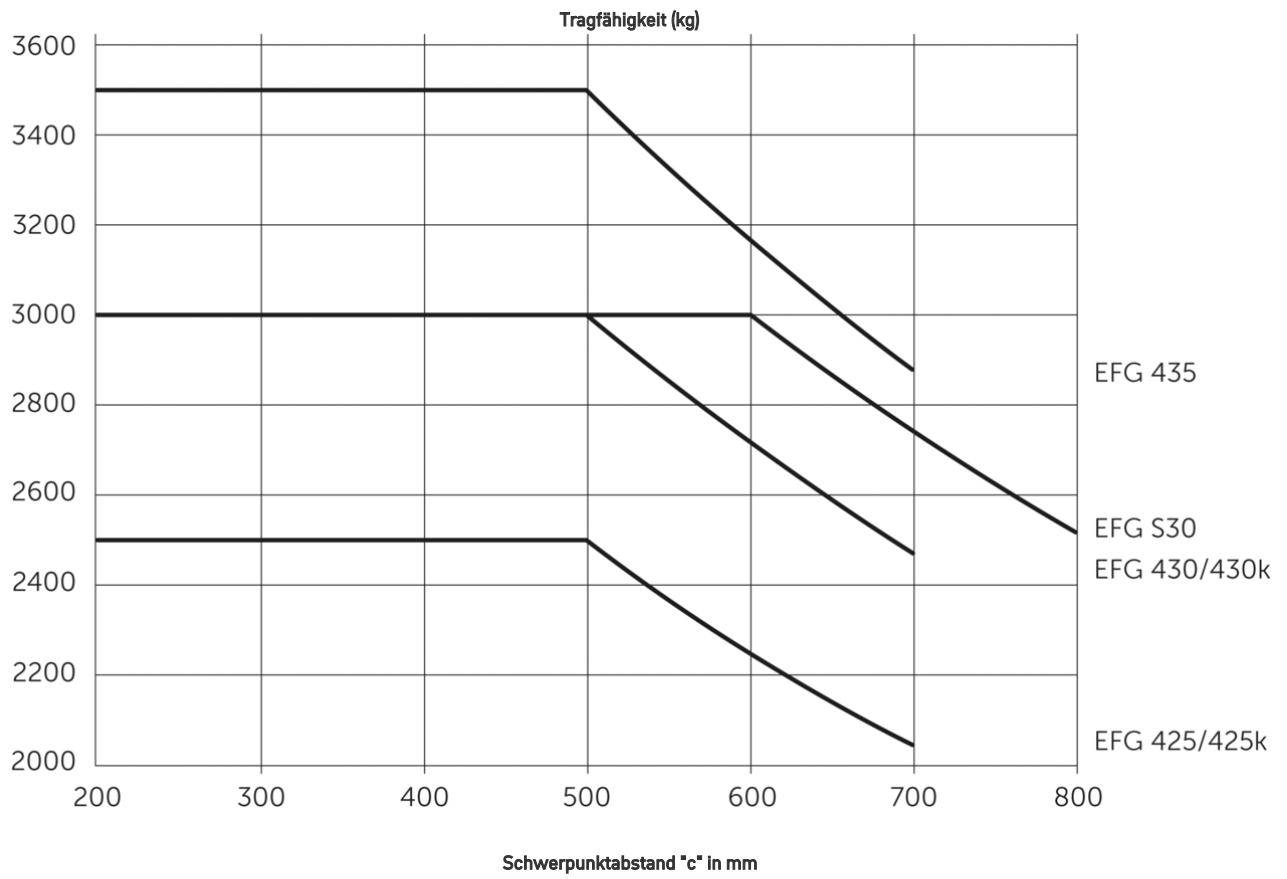
EFG 425-435

Hubhöhe: 2900-7500 mm / Tragfähigkeit: 2500-3500 kg



EFG 425-435





EFG 425-435

EFG 425k, EFG 425	Hub (h3)	Höhe Hubgerüst eingefahren (h1)	Freihub (h2)	Höhe Hubgerüst ausgefahren (h4)	Neigung Hubgerüst vor/ zurück
Dreifach-Hubgerüst DZ	4400 mm	2090 mm	1500 mm	4990 mm	6 / 8 °
	4700 mm	2190 mm	1600 mm	5290 mm	6 / 8 °
	5000 mm	2290 mm	1700 mm	5590 mm	6 / 8 °
	5500 mm	2490 mm	1900 mm	6090 mm	6 / 8 °
	6000 mm	2690 mm	2100 mm	6590 mm	6 / 8 °
	6500 mm	2890 mm	2300 mm	7090 mm	6 / 8 °
	7000 mm	3090 mm	2500 mm	7590 mm	6 / 8 °
	7500 mm	3290 mm	2700 mm	8090 mm	6 / 8 °
Zweifach-Hubgerüst ZT	2900 mm	2125 mm	150 mm	3500 mm	6 / 8 °
	3100 mm	2225 mm	150 mm	3700 mm	6 / 8 °
	3300 mm	2325 mm	150 mm	3900 mm	6 / 8 °
	3500 mm	2425 mm	150 mm	4100 mm	6 / 8 °
	3700 mm	2525 mm	150 mm	4300 mm	6 / 8 °
	4000 mm	2675 mm	150 mm	4600 mm	6 / 8 °
	4300 mm	2875 mm	150 mm	4950 mm	6 / 8 °
	4500 mm	2975 mm	150 mm	5150 mm	6 / 8 °
	5000 mm	3225 mm	150 mm	5650 mm	6 / 8 °
	5500 mm	3525 mm	150 mm	6200 mm	6 / 8 °
Zweifach-Hubgerüst ZZ	3100 mm	2190 mm	1600 mm	3690 mm	6 / 8 °
	3300 mm	2290 mm	1700 mm	3890 mm	6 / 8 °
	3500 mm	2390 mm	1800 mm	4090 mm	6 / 8 °
	3700 mm	2490 mm	1900 mm	4290 mm	6 / 8 °
	4000 mm	2640 mm	2050 mm	4590 mm	6 / 8 °
EFG 430k, EFG 430, EFG S30	Hub (h3)	Höhe Hubgerüst eingefahren (h1)	Freihub (h2)	Höhe Hubgerüst ausgefahren (h4)	Neigung Hubgerüst vor/ zurück
Dreifach-Hubgerüst DZ	4400 mm	2087 mm	1350 mm	5137 mm	6 / 8 °
	4700 mm	2187 mm	1450 mm	5437 mm	6 / 8 °
	5000 mm	2287 mm	1550 mm	5737 mm	6 / 8 °
	5500 mm	2487 mm	1750 mm	6237 mm	6 / 8 °
	6000 mm	2687 mm	1950 mm	6737 mm	6 / 8 °
	6500 mm	2887 mm	2150 mm	7237 mm	6 / 8 °
	7000 mm	3087 mm	2350 mm	7737 mm	6 / 8 °
	7500 mm	3287 mm	2550 mm	8237 mm	6 / 8 °
Zweifach-Hubgerüst ZT	2900 mm	2122 mm	150 mm	3657 mm	6 / 8 °
	3100 mm	2222 mm	150 mm	3857 mm	6 / 8 °
	3300 mm	2322 mm	150 mm	4057 mm	6 / 8 °
	3500 mm	2422 mm	150 mm	4257 mm	6 / 8 °
	3700 mm	2522 mm	150 mm	4457 mm	6 / 8 °
	4000 mm	2672 mm	150 mm	4757 mm	6 / 8 °
	4300 mm	2872 mm	150 mm	5057 mm	6 / 8 °

	4500 mm	2972 mm	150 mm	5257 mm	6 / 8 °
	5000 mm	3222 mm	150 mm	5757 mm	6 / 8 °
	5500 mm	3522 mm	150 mm	6257 mm	6 / 8 °
Zweifach-Hubgerüst ZZ	3100 mm	2187 mm	1450 mm	3837 mm	6 / 8 °
	3300 mm	2287 mm	1450 mm	3837 mm	6 / 8 °
	3500 mm	2387 mm	1650 mm	4237 mm	6 / 8 °
	3700 mm	2487 mm	1750 mm	4437 mm	6 / 8 °
	4000 mm	2637 mm	1900 mm	4737 mm	6 / 8 °
EFG 435	Hub (h3)	Höhe Hubgerüst eingefahren (h1)	Freihub (h2)	Höhe Hubgerüst ausgefahren (h4)	Neigung Hubgerüst vor/ zurück
	4400 mm	2117 mm	1351 mm	5166 mm	6 / 8 °
	4700 mm	2217 mm	1451 mm	5466 mm	6 / 8 °
	5000 mm	2317 mm	1551 mm	5766 mm	6 / 8 °
Dreifach-Hubgerüst DZ	5500 mm	2517 mm	1751 mm	6266 mm	6 / 8 °
	6000 mm	2717 mm	1951 mm	6766 mm	6 / 8 °
	6500 mm	2917 mm	2151 mm	7266 mm	6 / 8 °
	7000 mm	3117 mm	2351 mm	7766 mm	6 / 8 °
	7500 mm	3317 mm	2551 mm	8266 mm	6 / 8 °
	2900 mm	2152 mm	150 mm	3686 mm	6 / 8 °
	3100 mm	2252 mm	150 mm	3886 mm	6 / 8 °
	3300 mm	2352 mm	150 mm	4086 mm	6 / 8 °
	3500 mm	2452 mm	150 mm	4286 mm	6 / 8 °
	3700 mm	2552 mm	150 mm	4486 mm	6 / 8 °
	4000 mm	2702 mm	150 mm	4786 mm	6 / 8 °
	4300 mm	2902 mm	150 mm	5086 mm	6 / 8 °
	4500 mm	3002 mm	150 mm	5286 mm	6 / 8 °
	5000 mm	3303 mm	150 mm	5787 mm	6 / 8 °
	5500 mm	3603 mm	150 mm	6287 mm	6 / 8 °
	3100 mm	2217 mm	1451 mm	3866 mm	6 / 8 °
	3300 mm	2317 mm	1551 mm	4066 mm	6 / 8 °
	3500 mm	2417 mm	1651 mm	4266 mm	6 / 8 °
	3700 mm	2517 mm	1751 mm	4466 mm	6 / 8 °
	4000 mm	2667 mm	1901 mm	4766 mm	6 / 8 °
Zweifach-Hubgerüst ZZ					

VDI-Tabelle

		Jungheinrich							
		EFG 425k	EFG 425	EFG 430k	EFG 430	EFG S30	EFG 435		
Kennzeichen	1.1	Hersteller (Kurzbezeichnung)							
	1.2	Typzeichen des Herstellers							
	1.3	Antrieb	Elektro						
	1.4	Bedienung	Sitz						
	1.5	Tragfähigkeit/Last	Q	kg	2500		3000		3500
	1.6	Lastschwerpunktabstand	c	mm	500			600	500
	1.8	Lastabstand	x	mm	442		447		
	1.9	Radstand	y	mm	1595	1740	1595	1745	
	Gewichte	2.1.1	Eigengewicht (inkl. Batterie)	kg	4691	4642	5298	5143	5435
2.2		Achslast mit Last vorn/hinten	kg	6414 / 776	6466 / 676	7404 / 895	7395 / 748	7605 / 829	8239 / 926
2.3		Achslast ohne Last vorn/hinten	kg	2419 / 2272	2595 / 2047	2594 / 2704	2741 / 2402	2771 / 2664	2805 / 2859
Räder/Fahrwerk	3.1	Bereifung	Superelastik (SE)						
	3.2	Reifengröße, vorn	225/75-10		250/60-12		315/45-12		
	3.3	Reifengröße, hinten	180/70-8		200/50-10	180/70-8	200/50-10		
	3.5	Räder, Anzahl vorn/hinten (x=angetrieben)	2x / 2						
	3.6	Spurweite, vorn	b10	mm	990		950	1000	
	3.7	Spurweite, hinten	b11	mm	940			950	
	Grundabmessungen	4.1	Neigung Hubgerüst vor/zurück	a/B	°	6 / 8			
4.2		Höhe Hubgerüst eingefahren (h1)	h1	mm	2325		2322	2352	
4.3		Freihub (h2)	h2	mm	150				
4.4		Hub (h3)	h3	mm	3300				
4.5		Höhe Hubgerüst ausgefahren (h4)	h4	mm	3900		4057		4086
4.7		Höhe Schutzdach (Kabine)	h6	mm	2240				
4.8		Sitzhöhe/Standhöhe	h7	mm	1226				
4.12		Kupplungshöhe	h10	mm	380				
4.12.1		2. Kupplungshöhe		mm	530				
4.19		Gesamtlänge	l1	mm	3484	3632	3489	3637	
4.20		Länge einschließlich Gabelrücken	l2	mm	2334	2482	2339	2487	
4.21.1		Gesamtbreite	b1	mm	1200			1300	
4.22		Gabelzinkenmaße	s/ e/l	mm	40 x 100 x 1150		45 x 125 x 1150		
4.23		Gabelträger Anschlussklasse			2A		3A		
4.24		Gabelträgerbreite	b3	mm	1120				
4.31		Bodenfreiheit mit Last unter Hubgerüst	m1	mm	110				
4.32		Bodenfreiheit Mitte Radstand	m2	mm	135				
4.34.1		Arbeitsgangbreite (Palette 1000x1200 quer)	Ast	mm	3722	3872	3727	3877	
4.34.2		Arbeitsgangbreite (Palette 800x1200 längs)	Ast	mm	3922	4072	3927	4077	
4.35		Wenderadius	Wa	mm	2080	2230	2080	2230	
4.36	Kleinster Drehpunktabstand	b13	mm	580	630	580	630		

Leistungsdaten	5.1	Fahrgeschwindigkeit mit/ohne Last (Efficiency drivePLUS)	km/h	17 / 17 20 / 20					
	5.2	Hubgeschwindigkeit mit/ohne Last (Efficiency liftPLUS)	m/s	0,58 / 0,62 0,64 / 0,68		0,5 / 0,52 0,57 / 0,63		0,44 / 0,51 0,5 / 0,53	
	5.3	Senkgeschwindigkeit mit/ohne Last (Efficiency liftPLUS)	m/s	0,59 / 0,62 0,59 / 0,62		0,58 / 0,64 0,58 / 0,64		0,56 / 0,59 0,56 / 0,59	
	5.5	Zugkraft mit/ohne Last (Efficiency drivePLUS)	N	8000 / 8000 10000 / 10000		7000 / 7000 10000 / 10000			
	5.6	Max. Zugkraft mit/ohne Last (Efficiency drivePLUS)	N	16000 / 16000 19500 / 18600		16000 / 16000 19500 / 19500			
	5.7	Steigfähigkeit mit/ohne Last (Efficiency drivePLUS)	%	12 / 18 19 / 30		10 / 15 16 / 25		10 / 15 14 / 23	
	5.8	Max. Steigfähigkeit mit/ohne Last (Efficiency drivePLUS)	%	18 / 28 27 / 34	18 / 28 27 / 38	18 / 28 22 / 33		17 / 28 20 / 33	
	5.9	Beschleunigungszeit mit/ohne Last (Efficiency drivePLUS)	s	6,1 / 5,7 5,3 / 5		6,1 / 5,4 5,5 / 5		6,4 / 5,5 5,6 / 5,1	
	5.10	Betriebsbremse		Reibbremse (hydraulisch betätigt)					
	E-Motor/Elektronik	6.1	Fahrmotor, Leistung S2 60 min (Efficiency drivePLUS)	kW	8,9 11,3				
6.1.1		2. Fahrmotor, Leistung S2 60 min (Efficiency drivePLUS)	kW	8,9 11,3					
6.2		Hubmotor, Leistung bei S3 (Efficiency liftPLUS)	kW	19,5 22					
6.3		Batterie nach DIN 43531/35/36		DIN 43536 A					
6.4		Batteriespannung/Nennkapazität	V / Ah	80 / 620	80 / 775	80 / 620	80 / 775		
6.5		Batteriegewicht	kg	1558	1863	1558	1863		
6.6.1		Energieverbrauch nach EN-Zyklus (Efficiency PLUS)	kWh/h	6,2 6,2		7,2 7,2	7,1 7,1	7,4 7,4	8,1 8,3
6.6.2		CO2 Äquivalent nach EN ISO 23308 (Efficiency PLUS)	kg/h0	3,4 3,4		3,9 3,9	3,8 3,8	4 4	4,4 4,5
6.7		Umschlagleistung (Efficiency PLUS)	t/h	173 188		204 219		201 219	224 238
6.8		Umschlageffizienz nach VDI 2198 (Efficiency PLUS)	t/kWh	22,2 20		22,9 21,3		22,8 21,3	24,3 22,2
6.8.1	Energieverbrauch bei max. Umschlagleistung (Efficiency PLUS)	kWh/h	7,8 9,4		8,9 10,3		8,8 10,3	9,2 10,7	
Sonstiges	8.1	Art der Fahrsteuerung		Impuls/AC					
	10.1	Arbeitsdruck für Anbaugerät	bar	240					
	10.2	Ölstrom für Anbaugeräte	l/min	45					
	10.7	Schalldruckpegel nach EN12053	dB (A)	69					
	10.8	Anhängerkupplung, Art/Typ DIN		DIN 15170 H					

- Dieses Typenblatt nach VDI-Richtlinie 2198 nennt nur die technischen Werte des Standard-Gerätes. Abweichende Bereifungen, andere Hubgerüste, Zusatzeinrichtungen usw. können andere Werte ergeben.

Bitte beachten:

Die angegebenen Werte des Standardgeräts wurden mit Continental Bereifung ermittelt. Eine andere Bereifung des Standardgeräts kann zu abweichenden Werten führen.

Jungheinrich

Vertrieb Deutschland AG & Co. KG
Friedrich-Ebert-Damm 129
22047 Hamburg
Telefon 0800 222 585858*
*Deutschlandweit kostenlos
info@jungheinrich.de

Zertifiziert sind die deutschen
Produktionswerke in Norderstedt,
Moosburg und Landsberg sowie unser
Ersatzteilzentrum in Kaltenkirchen. ISO 9001
ISO 14001

Jungheinrich Flurförderzeuge entsprechen
den europäischen
Sicherheitsanforderungen.



 **JUNGHEINRICH**

The logo features a red arrow pointing upwards, positioned to the left of the company name 'JUNGHEINRICH' which is written in a bold, black, sans-serif font.