



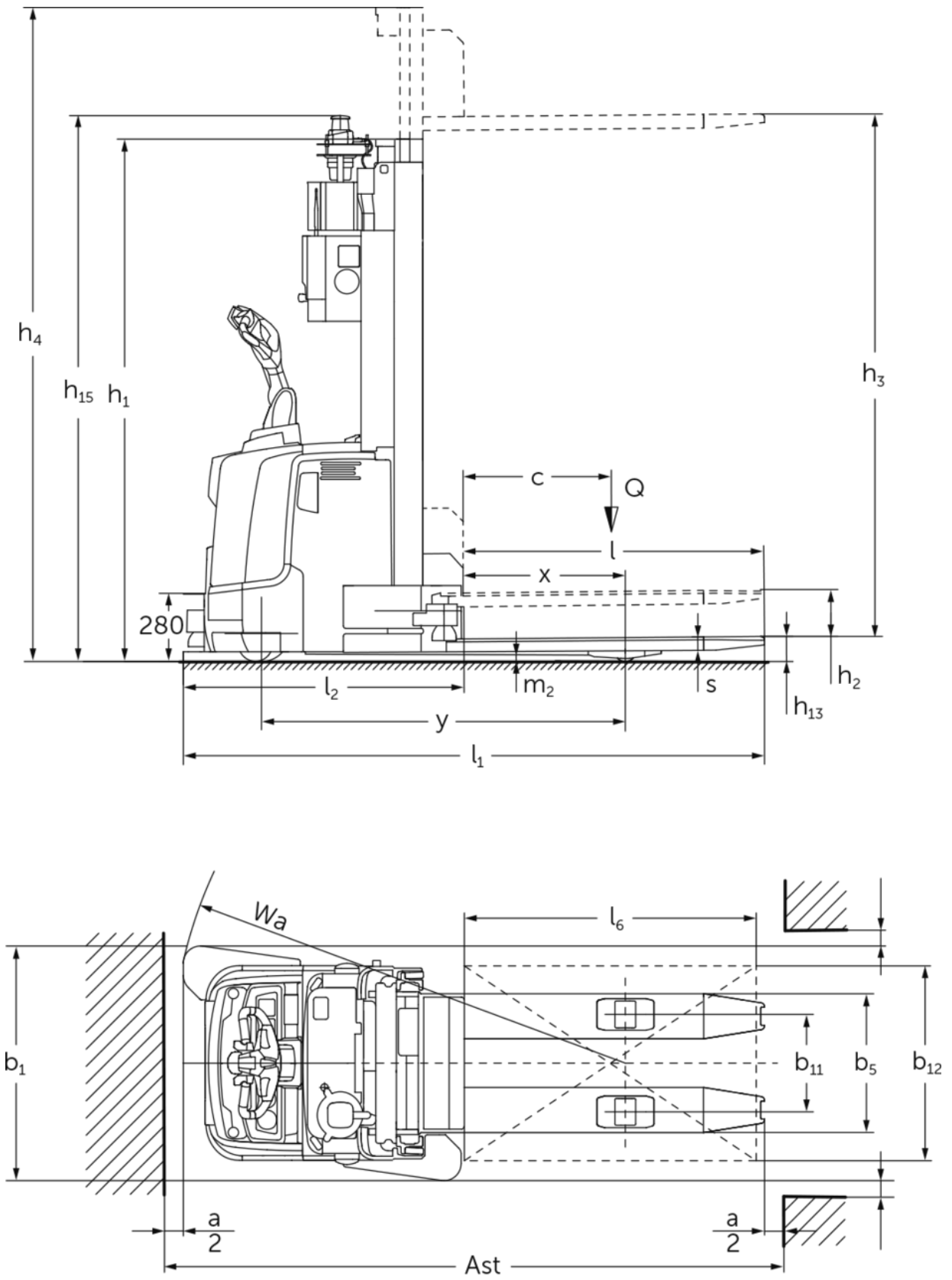
Mobile Robot Hochhub-Anwendungen

ERC 213a / 217a

Hubhöhe: 3100-4400 mm / Tragfähigkeit: 1300-1700 kg



ERC 213a / 217a



ERC 213a / 217a

ERC 213a	Hub (h3)	Höhe Hubgerüst eingefahren (h1)	Freihub (h2)	Höhe Hubgerüst ausgefahren (h4)
Zweifach-Hubgerüst ZT	3100 mm	2150 mm	200 mm	3625 mm
	3800 mm	2500 mm	200 mm	4325 mm
	4400 mm	2750 mm	200 mm	4925 mm
ERC 217a	Hub (h3)	Höhe Hubgerüst eingefahren (h1)	Freihub (h2)	Höhe Hubgerüst ausgefahren (h4)
Zweifach-Hubgerüst ZT	2840 mm	2150 mm	200 mm	3495 mm
	3540 mm	2500 mm	200 mm	4195 mm

VDI-Tabelle

			Jungheinrich			
			ERC 213a	ERC 217a		
Kennzeichen	1.1	Hersteller (Kurzbezeichnung)				
	1.2	Typzeichen des Herstellers				
	1.3	Antrieb	Elektro			
	1.4	Bedienung	Automatik			
	1.5	Tragfähigkeit/Last	Q	kg	1300	1700
	1.6	Lastschwerpunktabstand	c	mm	600	
	1.8	Lastabstand	x	mm	659	
	1.9	Radstand	y	mm	1496	
	Gewichte	2.1.1	Eigengewicht (inkl. Batterie)		kg	1410
2.2		Achslast mit Last vorn/hinten		kg	1060 / 1650	1080 / 2080
2.3		Achslast ohne Last vorn/hinten		kg	985 / 425	1000 / 410
Räder/Fahrwerk	3.1	Bereifung	Polyurethan (PU)			
	3.2	Reifengröße, vorn	Ø 230 x 77			
	3.3	Reifengröße, hinten	Ø 85 x 110		Ø 85 x 85	
	3.4	Zusatzräder	Ø 140 x 54			
	3.5	Räder, Anzahl vorn/hinten (x=angetrieben)	1x + 1 / 2		1x + 1 / 4	
	3.6	Spurweite, vorn	b10	mm	515	
	3.7	Spurweite, hinten	b11	mm	400	
Grundabmessungen	4.2	Höhe Hubgerüst eingefahren (h1)	h1	mm	2075	
	4.2.1	Gesamthöhe	h15	mm	2285	
	4.4	Hub (h3)	h3	mm	3100	2840
	4.5	Höhe Hubgerüst ausgefahren (h4)	h4	mm	3650	3520
	4.9	Höhe Deichselgriff in Fahrstellung min./max.	h14	mm	1170 / 1390	
	4.15	Höhe gesenkt	h13	mm	90	
	4.19	Gesamtlänge	l1	mm	2393	
	4.20	Länge einschließlich Gabelrücken	l2	mm	1158	
	4.21.1	Gesamtbreite	b1	mm	965	
	4.22	Gabelzinkenmaße	s/e/l	mm	56 x 185 x 1235	
	4.25	Gabelaußenabstand	b5	mm	570	
	4.32	Bodenfreiheit Mitte Radstand	m2	mm	28	20
	Leistungsdaten	5.1	Fahrgeschwindigkeit mit/ohne Last		km/h	9 / 9
5.8		Max. Steigfähigkeit mit/ohne Last		%	4 / 4	- / -
5.10		Betriebsbremse			generatorisch	
E-Motor/Elektronik	6.1	Fahrmotor, Leistung S2 60 min		kW	3,2	2,8
	6.2	Hubmotor, Leistung bei S3		kW	3	
	6.3	Batterie nach DIN 43531/35/36			B 3 PzS	
	6.4	Batteriespannung/Nennkapazität		V / Ah	24 / 375	
	6.5	Batteriegewicht		kg	273	
	6.6	Energieverbrauch nach VDI-Zyklus		kWh/h	1,74	-

Sonstiges	8.1	Art der Fahrsteuerung		AC speedCONTROL
	10.7	Schalldruckpegel nach EN12053	dB (A)	64
<p>- Dieses Typenblatt nach VDI-Richtlinie 2198 nennt nur die technischen Werte des Standard-Gerätes. Abweichende Bereifungen, andere Hubgerüste, Zusatzeinrichtungen usw. können andere Werte ergeben.</p>				

- 4.2.1: Mit zusätzlichen Optionen (wie z.B. Auto-Laden, Floor-Spot, Erkennung von angehobenen Hindernissen) h15 +100 mm.
- 5.1: Im manuellen Betrieb 3,0 km/h. Fahrgeschwindigkeiten in Lastrichtung: max. 5,4 km/h (1,5 m/s).
- 5.1: beim ERC 213a mit Ausstattungspaket Efficiency 7,0 / 7,0 km/h
- 6.1: Beim ERC 213a mit Ausstattungspaket Efficiency: 2,8 kW

Jungheinrich

Vertrieb Deutschland AG & Co. KG
Friedrich-Ebert-Damm 129
22047 Hamburg
Telefon 0800 222 585858*
*Deutschlandweit kostenlos
info@jungheinrich.de

Zertifiziert sind die deutschen
Produktionswerke in Norderstedt,
Moosburg und Landsberg sowie unser
Ersatzteilzentrum in Kaltenkirchen. ISO 9001
ISO 14001

Jungheinrich Flurförderzeuge entsprechen
den europäischen
Sicherheitsanforderungen.



 **JUNGHEINRICH**