



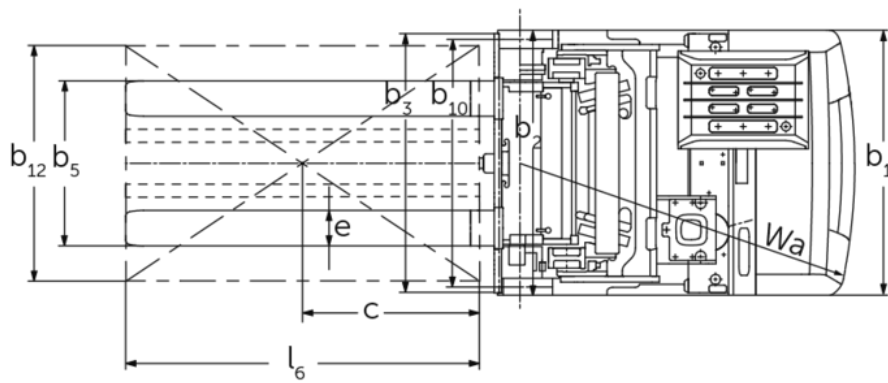
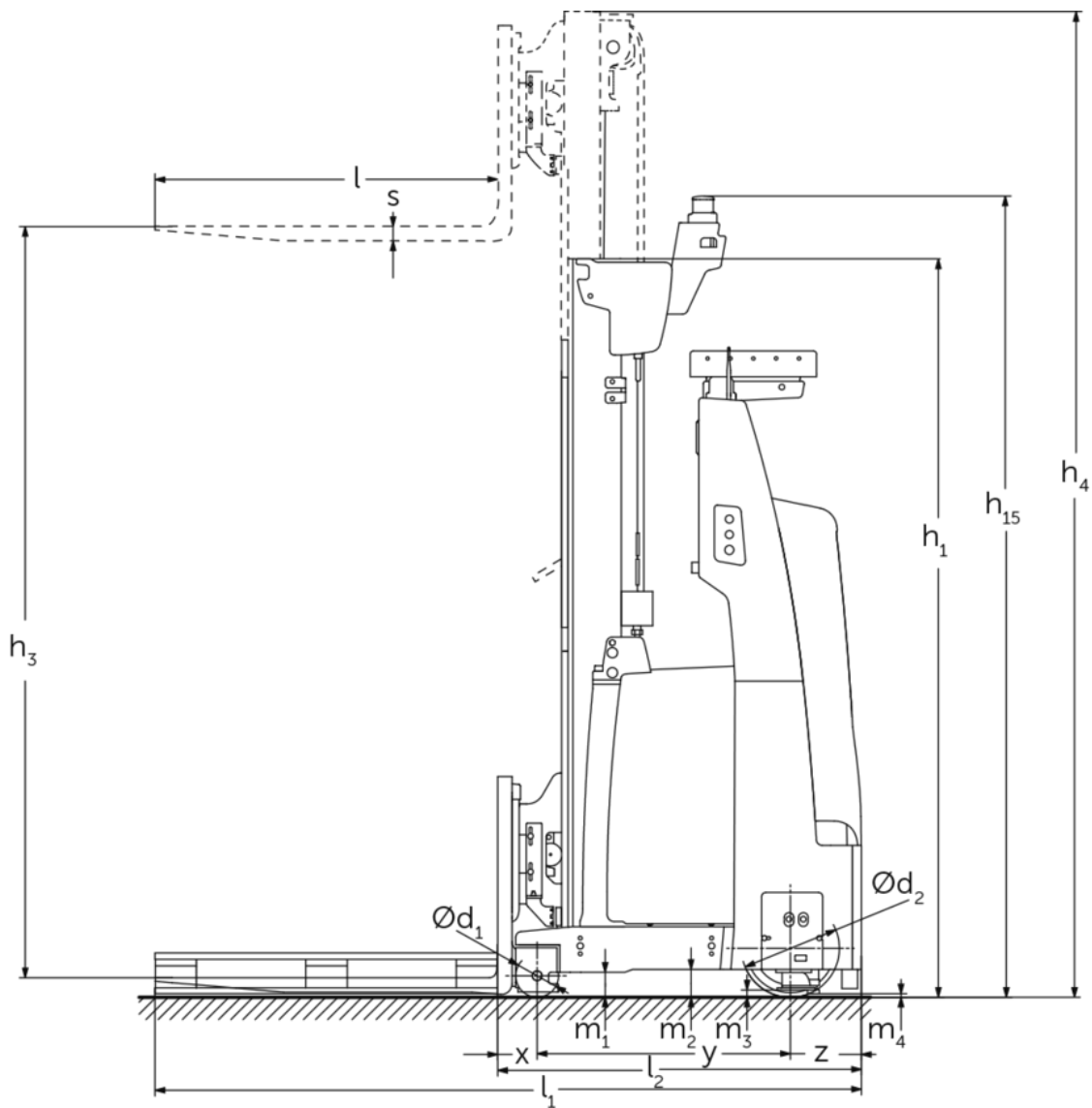
Mobile Robot Hochhub-Anwendungen

EKS 215a

Hubhöhe: 2750-6000 mm / Tragfähigkeit: 1500 kg



EKS 215a



EKS 215a

EKS 215a	Hub (h3)	Höhe Hubgerüst eingefahren (h1)	Höhe Hubgerüst ausgefahren (h4)
Einfach-Hubgerüst E	1600 mm	2475 mm	2497 mm
Zweifach-Hubgerüst ZT	2750 mm	2240 mm	3610 mm
	2800 mm	2365 mm	3760 mm
	3500 mm	2590 mm	4335 mm
	4250 mm	2990 mm	5110 mm
	4750 mm	3240 mm	5610 mm
	5000 mm	3370 mm	5865 mm
	5500 mm	3640 mm	6385 mm
	6000 mm	3890 mm	6885 mm

VDI-Tabelle

Kennzeichen	1.1	Hersteller (Kurzbezeichnung)			Jungheinrich
	1.2	Typzeichen des Herstellers			EKS 215a
	1.3	Antrieb			Elektro
	1.4	Bedienung			Automatik
	1.5	Tragfähigkeit/Last	Q	kg	1500
	1.6	Lastschwerpunktastand	c	mm	600
	1.8	Lastabstand	x	mm	138
	1.9	Radstand	y	mm	887
Gewichte	2.1.1	Eigengewicht (inkl. Batterie)		kg	3280
	2.2	Achslast mit Last vorn/hinten		kg	4110 / 670
	2.3	Achslast ohne Last vorn/hinten		kg	1360 / 1920
Räder/Fahrwerk	3.1	Bereifung			Polyurethan (PU)
	3.2	Reifengröße, vorn			Ø 343 x 114
	3.3	Reifengröße, hinten			Ø 150 x 135
	3.4	Reifenbreite			120 / 120
	3.5	Räder, Anzahl vorn/hinten (x=angetrieben)			2 / 1x
Grundabmessungen	4.2	Höhe Hubgerüst eingefahren (h1)	h1	mm	2590
	4.2.1	Gesamthöhe	h15	mm	2730
	4.4	Hub (h3)	h3	mm	3500
	4.5	Höhe Hubgerüst ausgefahren (h4)	h4	mm	4335
	4.19	Gesamtlänge	l1	mm	2492
	4.20	Länge einschließlich Gabelrücken	l2	mm	1275
	4.21.1	Gesamtbreite	b1	mm	900
	4.22	Gabelzinkenmaße	s/e/l	mm	50 x 120 x 1200
	4.25	Gabelaußenabstand	b5	mm	856
	4.31	Bodenfreiheit mit Last unter Hubgerüst	m1	mm	87
	4.32	Bodenfreiheit Mitte Radstand	m2	mm	97
	4.34.2	Arbeitsgangbreite (Palette 800x1200 längs)	Ast	mm	3300
	Leistungsdaten	5.1	Fahrgeschwindigkeit mit/ohne Last		km/h
5.2		Hubgeschwindigkeit mit/ohne Last		m/s	0,25 / 0,3
5.3		Senkgeschwindigkeit mit/ohne Last		m/s	0,3 / 0,25
5.10		Betriebsbremse			regenerativ
5.11		Parkbremse			elektrischer Federspeicher
E-Motor/Elektronik	6.1	Fahrmotor, Leistung S2 60 min		kW	6
	6.2	Hubmotor, Leistung bei S3		kW	8
	6.3	Batterie nach DIN 43531/35/36			5 PzS 775
	6.4	Batteriespannung/Nennkapazität		V / Ah	24 / 775

Sonstiges	8.1	Art der Fahrsteuerung		AC
	10.5	Ausführung Lenkung		elektrisch
	10.7	Schalldruckpegel nach EN12053	dB (A)	65
<p>- Dieses Typenblatt nach VDI-Richtlinie 2198 nennt nur die technischen Werte des Standard-Gerätes. Abweichende Bereifungen, andere Hubgerüste, Zusatzeinrichtungen usw. können andere Werte ergeben.</p>				

Die Werte in der Tabelle gelten für Hubgerüst ZT3500 mm.

- VDI-Nr. 4.2.1: Höhe Hubgerüst eingefahren inklusive Laserscannerhöhe: $h_{15} = h_1 + 140$ mm.
- VDI-Nr. 4.2.5: Gabelaußenabstand einstellbar im Raster: 336 / 412 / 488 / 565 / 641 / 717 / 793 / 856 mm
- VDI-Nr. 5.1: Geschwindigkeit in Lastrichtung: 4,3 km/h.

Jungheinrich

Vertrieb Deutschland AG & Co. KG
Friedrich-Ebert-Damm 129
22047 Hamburg
Telefon 0800 222 585858*
*Deutschlandweit kostenlos
info@jungheinrich.de

Zertifiziert sind die deutschen
Produktionswerke in Norderstedt,
Moosburg und Landsberg sowie unser
Ersatzteilzentrum in Kaltenkirchen. ISO 9001
ISO 14001

Jungheinrich Flurförderzeuge entsprechen
den europäischen
Sicherheitsanforderungen.



 **JUNGHEINRICH**

The logo features a red upward-pointing arrow integrated into the letter 'J' of the word 'JUNGHEINRICH', which is written in a bold, black, sans-serif font.