



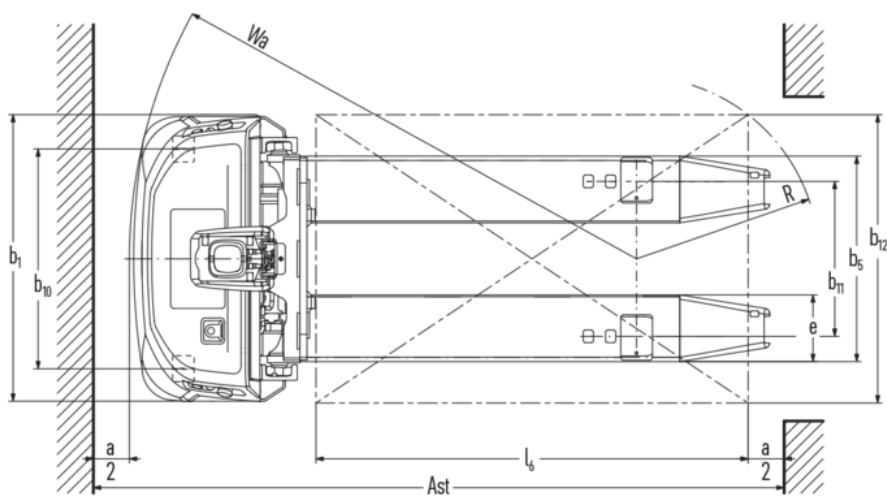
Mobile Robot Niederhub-Anwendungen

EAE 212a

Hubhöhe: 250 mm / Tragfähigkeit: 1200 kg



EAE 212a



VDI-Tabelle

Kennzeichen	1.1	Hersteller (Kurzbezeichnung)			Jungheinrich
	1.2	Typzeichen des Herstellers			EAE 212a
	1.3	Antrieb			Elektro
	1.4	Bedienung			Automatik
	1.5	Tragfähigkeit/Last	Q	kg	1200
	1.6	Lastschwerpunktabstand	c	mm	625
	1.8	Lastabstand	x	mm	915
	1.9	Radstand	y	mm	1235
	Gewichte	2.1.1	Eigengewicht (inkl. Batterie)		kg
2.2		Achslast mit Last vorn/hinten		kg	800 / 1050
2.3		Achslast ohne Last vorn/hinten		kg	503 / 147
Räder/Fahrwerk	3.1	Bereifung			Polyurethan (PU)
	3.2	Reifengröße, vorn			ø230x65
	3.3	Reifengröße, hinten			ø70x75
	3.4	Zusatzräder			ø60x35
	3.5	Räder, Anzahl vorn/hinten (x=angetrieben)			1(x) + 2 / 2
	3.6	Spurweite, vorn	b10	mm	610
	3.7	Spurweite, hinten	b11	mm	430
Grundabmessungen	4.2.1	Gesamthöhe	h15	mm	2470
	4.4	Hub (h3)	h3	mm	250
	4.15	Höhe gesenkt	h13	mm	75
	4.19	Gesamtlänge	l1	mm	1766
	4.20	Länge einschließlich Gabelrücken	l2	mm	481
	4.21.1	Gesamtbreite	b1	mm	795
	4.22	Gabelzinkenmaße	s/e/l	mm	55 x 185 x 1285
	4.25	Gabelaußenabstand	b5	mm	570
	4.32	Bodenfreiheit Mitte Radstand	m2	mm	20
Leistungsdaten	5.1	Fahrgeschwindigkeit mit/ohne Last		km/h	6 / 6
	5.2	Hubgeschwindigkeit mit/ohne Last		m/s	0,1 / 0,17
	5.3	Senkgeschwindigkeit mit/ohne Last		m/s	0,08 / 0,07
	5.7	Steigfähigkeit mit/ohne Last		%	0 / 0
	5.10	Betriebsbremse			generatorisch
E-Motor/Elektronik	6.1	Fahrmotor, Leistung S2 60 min		kW	2
	6.2	Hubmotor, Leistung bei S3		kW	2,2
	6.3	Batterie nach DIN 43531/35/36			nein
	6.4	Batteriespannung/Nennkapazität		V / Ah	25,6 / 130
	6.5	Batteriegewicht		kg	55

Sonstiges	10.7	Schalldruckpegel nach EN12053	dB (A)	54
<p>- Dieses Typenblatt nach VDI-Richtlinie 2198 nennt nur die technischen Werte des Standard-Gerätes. Abweichende Bereifungen, andere Hubgerüste, Zusatzeinrichtungen usw. können andere Werte ergeben.</p>				

Die Werte in der Tabelle beziehen sich auf ein Fahrzeug mit einem Lastüberhang von 25 mm.

- VDI-Nr. 4.2.1: Gesamthöhe mit Optionsbügel eingeklappt: 1891 mm; ausgeklappt: 2470 mm.
- VDI-Nr. 5.2: Hubgeschwindigkeit mit Last gemessen bei einer Nennlast von 1,2 t.
- VDI-Nr. 5.3: Senkgeschwindigkeit mit Last gemessen bei einer Nennlast von 1,2 t.
- VDI-Nr. 5.7: Im manuellen Betrieb Steigfähigkeit mit/ohne Last: 3 / 3 %.

Jungheinrich

Vertrieb Deutschland AG & Co. KG
Friedrich-Ebert-Damm 129
22047 Hamburg
Telefon 0800 222 585858*
*Deutschlandweit kostenlos
info@jungheinrich.de

Zertifiziert sind die deutschen
Produktionswerke in Norderstedt,
Moosburg und Landsberg sowie unser
Ersatzteilzentrum in Kaltenkirchen. ISO 9001
ISO 14001

Jungheinrich Flurförderzeuge entsprechen
den europäischen
Sicherheitsanforderungen.



 **JUNGHEINRICH**

The logo features a red arrow pointing upwards, positioned to the left of the company name 'JUNGHEINRICH' which is written in a bold, black, sans-serif font.