

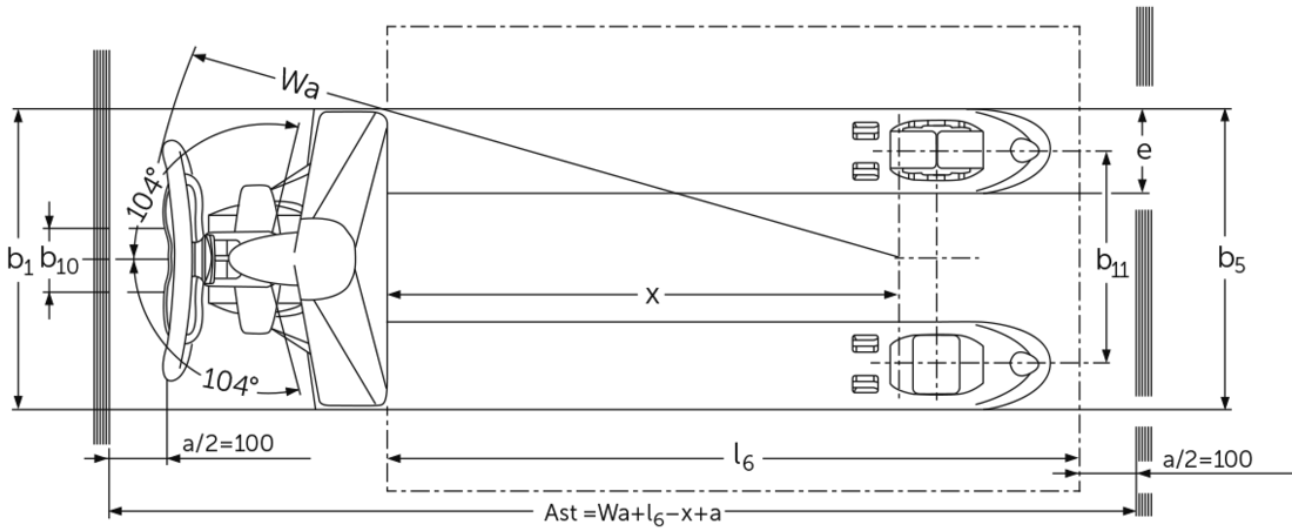
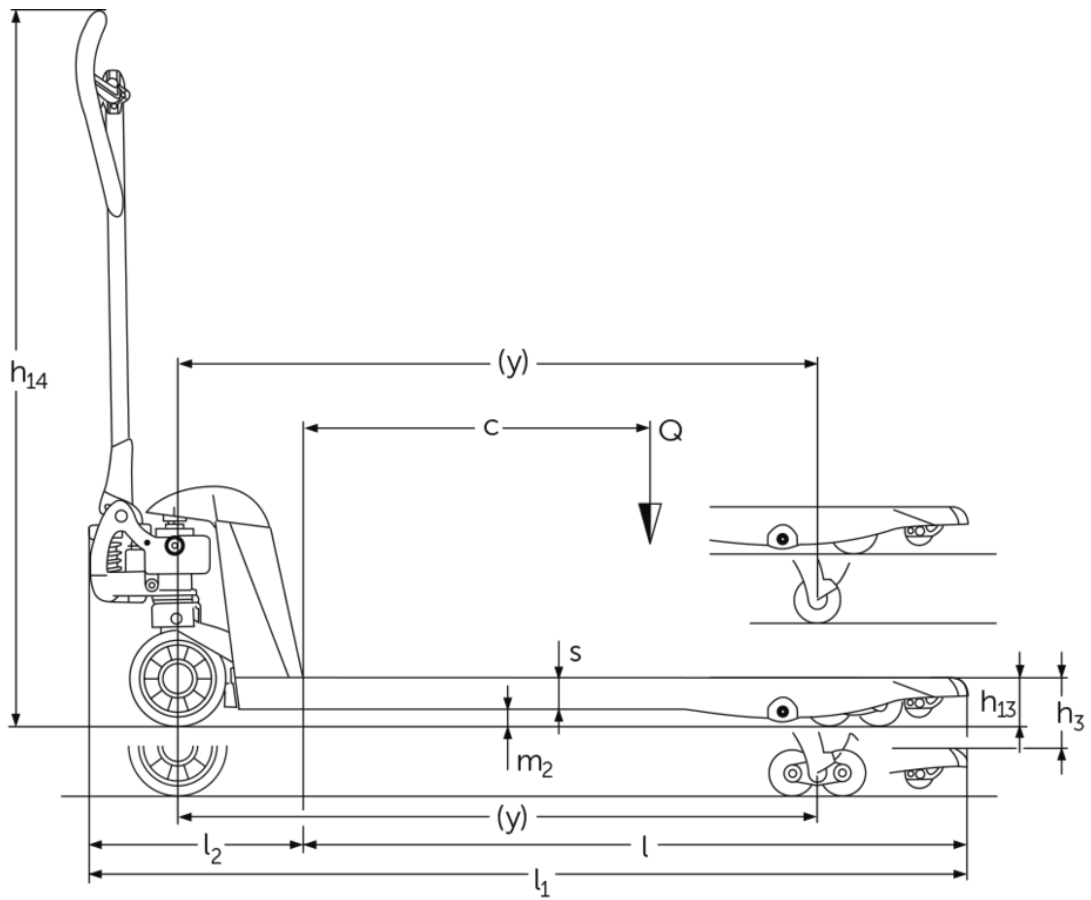


χειροκίνητο παλετοφόρο μηχανήμα **AM 22 SH + 22 NH**

ύψος ανύψωσης: 122 mm / Φέρουσα ικανότητα: 2200 kg

JUNGHEINRICH

AM 22 SH + 22 NH



πίνακας VDI

σημάδι	1.1	Κατασκευαστής (μικρό όνομα)		Άλλα (OEM)							
	1.2	Σήμα τύπου του κατασκευαστή		AM 22 NH							
	1.3	Μηχανισμός κίνησης		Χειροκίνητο							
	1.4	Χειρισμός		Χειροκίνητα							
	1.5	φέρουσα ικανότητα / φορτίο	Q kg	2200					1500	1000	
	1.6	Απόσταση κέντρου βάρους φορτίου	c mm	300	400	500	600	700	800	900	
	1.9	Μεταξόνιο	y mm	560	755	910	1110	1320	1560	1860	
βάρη	2.1	Απόβαρο	kg	50	52	56	60	61	70	82	
	3.1	Ελαστικά		C-BV							
Τροχοί/Πλαίσιο	3.2	Μέγεθος ελαστικών, μπροστά		Ø 170x50							
	3.3	Μέγεθος ελαστικών, πίσω		Ø 82x96							
	3.5	Τροχοί, αριθμός μπροστά / πίσω (* = καθοδηγούμενοι)		2/4							
	3.6	Μετατρόχιο, μπροστά	b10 mm	109							
	3.7	Μετατρόχιο, πίσω	b11 mm	370							
	4.4	Ανύψωση (h3)	h3 mm	122							
	4.9	Ύψος λαβής βραχίονα χειρισμού στη θέση οδήγησης ελάχ./μέγ.	h14 mm	359 / 1237							
Βασικές διαστάσεις	4.14	Ύψος όρθιας στάσης σε ανύψωση	h12 mm	205							
	4.15	Ύψος σε κατεβασμένη θέση	h13 mm	83							
	4.19	Συνολικό μήκος	l1 mm	973	1168	1323	1523	1733	1973	2273	
	4.20	Μήκος, συμπεριλαμβανομένου του πίσω μέρους περόνης	l2 mm	373							
	4.21.1	Συνολικό πλάτος	b1 mm	520							
	4.22	διαστάσεις διχαλών περόνης	s/ e/l mm	53 x 150 x 600	53 x 150 x 795	53 x 150 x 950	53 x 150 x 1150	53 x 150 x 1207	53 x 150 x 1360	53 x 150 x 1600	53 x 150 x 1900
	4.25	Εξωτερική απόσταση περονών	b5 mm	520							
	4.32	Απόσταση από το έδαφος έως το κέντρο του μεταξόνιου	m2 mm	30							
	4.34.1	Πλάτος εργασίας (παλέτα 1000 x 1200 σταυρωτά)	Ast mm	1584		1734		1933	2173	2473	
	4.34.2	Πλάτος εργασίας (παλέτα 800x1200 κατά μήκος)	Ast mm	1784				1933	2173	2473	
	4.35	Ακτίνα στροφής	Wa mm	724	919	1074	1274	1484	1724	2024	
	Δεδομένα ισχύος	5.3	Ταχύτητα κατεβάσματος με/χωρίς φορτίο	m/s	0,09 / 0,02						
		- Αυτό το δελτίο τύπου κατά την Οδηγία VDI 2198 αναφέρει μόνο τις τεχνικές τιμές του βασικού μηχανήματος. Οι τιμές μπορεί να διαφέρουν, αν χρησιμοποιούνται άλλα ελαστικά, διαφορετικοί ιστοί, προσαρτώμενες συσκευές κ.λπ.									

σημάδι	1.1	Κατασκευαστής (μικρό όνομα)		Άλλα (OEM)							
	1.2	Σήμα τύπου του κατασκευαστή		AM 22 NH						AM 22 SH	
	1.3	Μηχανισμός κίνησης		Χειροκίνητο							
	1.4	Χειρισμός		Χειροκίνητα							
	1.5	φέρουσα ικανότητα / φορτίο	Q kg	500	2200						
	1.6	Απόσταση κέντρου βάρους φορτίου	c mm	1200	600	550	500	600	500	300	
	1.9	Μεταξόνιο	y mm	2360	1110	1014	910	1110	910	560	
βάση	2.1	Απόβαρο	kg	90	63	62	59	63	59	50	
	3.1	Ελαστικά		C-BV	C-GV	V-GV	C-BN	C-BV	V-BV	N-GN	
Τροχοί/Πλαίσιο	3.2	Μέγεθος ελαστικών, μπροστά		Ø 170x50							
	3.3	Μέγεθος ελαστικών, πίσω		Ø 82x96							
	3.5	Τροχοί, αριθμός μπροστά / πίσω (* = καθοδηγούμενοι)		2/4	2/2	2/4				2/2	
	3.6	Μετατρόχιο, μπροστά	b10 mm	109							
	3.7	Μετατρόχιο, πίσω	b11 mm	370							
Βασικές διαστάσεις	4.4	Ανύψωση (h3)	h3 mm	122							
	4.9	Ύψος λαβής βραχίονα χειρισμού στη θέση οδήγησης ελάχ./μέγ.	h14 mm	359 / 1237							
	4.14	Ύψος όρθιας στάσης σε ανύψωση	h12 mm	205							
	4.15	Ύψος σε κατεβασμένη θέση	h13 mm	83							
	4.19	Συνολικό μήκος	l1 mm	2773	1523	1427	1323	1523	1323	973	
	4.20	Μήκος, συμπεριλαμβανομένου του πίσω μέρους περόνης	l2 mm	373							
	4.21.1	Συνολικό πλάτος	b1 mm	520	680					520	
	4.22	διαστάσεις διχαλών περόνης	s/ e/l mm	53 x 150 x 2400	53 x 150 x 1150	53 x 150 x 1054	53 x 150 x 950	53 x 150 x 1150	53 x 150 x 950	53 x 150 x 600	
	4.25	Εξωτερική απόσταση περονών	b5 mm	520	680					520	
	4.32	Απόσταση από το έδαφος έως το κέντρο του μεταξόνιου	m2 mm	30							
	4.34.1	Πλάτος εργασίας (παλέτα 1000 x 1200 σταυρωτά)	Ast mm	2973	1734	1627	1584	1734	1584		
	4.34.2	Πλάτος εργασίας (παλέτα 800x1200 κατά μήκος)	Ast mm	2973	1784						
4.35	Ακτίνα στροφής	Wa mm	2524	1274	1178	1074	1274	1074	724		
Δεδομένα ισχύος	5.3	Ταχύτητα κατεβάσματος με/χωρίς φορτίο	m/s	0,09 / 0,02							
	<p>- Αυτό το δελτίο τύπου κατά την Οδηγία VDI 2198 αναφέρει μόνο τις τεχνικές τιμές του βασικού μηχανήματος. Οι τιμές μπορεί να διαφέρουν, αν χρησιμοποιούνται άλλα ελαστικά, διαφορετικοί ιστοί, προσαρτώμενες συσκευές κ.λπ.</p>										

σημάδι	1.1	Κατασκευαστής (μικρό όνομα)		Άλλα (OEM)							
	1.2	Σήμα τύπου του κατασκευαστή		AM 22 SH							
	1.3	Μηχανισμός κίνησης		Χειροκίνητο							
	1.4	Χειρισμός		Χειροκίνητα							
	1.5	φέρουσα ικανότητα / φορτίο	Q kg	2200							
	1.6	Απόσταση κέντρου βάρους φορτίου	c mm	400	500	600	300	400	500	600	
	1.9	Μεταξόνιο	y mm	755	910	1110	560	755	910	1110	
βάση	2.1	Απόβαρο	kg	52	56	60	50	52	56	60	
	2.3	Φορτίο άξονα χωρίς φορτίο μπροστά/πίσω	-	- / -						38 / 20	
Τροχοί/Πλαίσιο	3.1	Ελαστικά		N-GN		C-GN	C-GV				
	3.2	Μέγεθος ελαστικών, μπροστά		Ø 170x50						Ø 170 x 50	
	3.3	Μέγεθος ελαστικών, πίσω		Ø 82x96						Ø 82 x 96	
	3.5	Τροχοί, αριθμός μπροστά / πίσω (* = καθοδηγούμενοι)		2/2							
	3.6	Μετατρόχιο, μπροστά	b10 mm	109							
	3.7	Μετατρόχιο, πίσω	b11 mm	370							
	Βασικές διαστάσεις	4.4	Ανύψωση (h3)	h3 mm	122						
4.9		Ύψος λαβής βραχίονα χειρισμού στη θέση οδήγησης ελάχ./ μέγ.	h14 mm	359 / 1237							
4.14		Ύψος όρθιας στάσης σε ανύψωση	h12 mm	205							
4.15		Ύψος σε κατεβασμένη θέση	h13 mm	83							
4.19		Συνολικό μήκος	l1 mm	1168	1323	1523	973	1168	1323	1523	
4.20		Μήκος, συμπεριλαμβανομένου του πίσω μέρους περόνης	l2 mm	373							
4.21.1		Συνολικό πλάτος	b1 mm	520							
4.22		διαστάσεις διχαλών περόνης	s/ e/l mm	53 x 150 x 795	53 x 150 x 950	53 x 150 x 1150	53 x 150 x 600	53 x 150 x 795	53 x 150 x 950	53 x 150 x 1150	
4.25		Εξωτερική απόσταση περονών	b5 mm	520							
4.32		Απόσταση από το έδαφος έως το κέντρο του μεταξόνιου	m2 mm	30							
4.34.1		Πλάτος εργασίας (παλέτα 1000 × 1200 σταυρωτά)	Ast mm	1584		1734	1573	1584		1734	
4.34.2		Πλάτος εργασίας (παλέτα 800x1200 κατά μήκος)	Ast mm	1784							
4.35	Ακτίνα στροφής	Wa mm	919	1074	1274	724	919	1074	1274		
Δεδομένα ισχύος	5.3	Ταχύτητα κατεβάσματος με/χωρίς φορτίο	m/s	0,09 / 0,02							

- Αυτό το δελτίο τύπου κατά την Οδηγία VDI 2198 αναφέρει μόνο τις τεχνικές τιμές του βασικού μηχανήματος. Οι τιμές μπορεί να διαφέρουν, αν χρησιμοποιούνται άλλα ελαστικά, διαφορετικοί ιστοί, προσαρτώμενες συσκευές κ.λπ.

σημάδι	1.1	Κατασκευαστής (μικρό όνομα)		Άλλα (OEM)							
	1.2	Σήμα τύπου του κατασκευαστή		AM 22 SH							
	1.3	Μηχανισμός κίνησης		Χειροκίνητο							
	1.4	Χειρισμός		Χειροκίνητα							
	1.5	φέρουσα ικανότητα / φορτίο	Q kg	2200							
	1.6	Απόσταση κέντρου βάρους φορτίου	c mm	400	500	600	400	500	600	400	
	1.9	Μεταξόνιο	y mm	755	910	1110	755	910	1110	755	
βάρη	2.1	Απόβαρο	kg	52	56	60	52	56	60	52	
	3.1	Ελαστικά		V-GV			N-BN		C-BN	C-BV	
Τροχοί/Πλαίσιο	3.2	Μέγεθος ελαστικών, μπροστά		Ø 170x50				170	Ø 170x50		
	3.3	Μέγεθος ελαστικών, πίσω		Ø 82x96				82x96/82x62	Ø 82x96		
	3.5	Τροχοί, αριθμός μπροστά / πίσω (* = καθοδηγούμενοι)		2/2			2/4				
	3.6	Μετατρόχιο, μπροστά	b10 mm	109							
3.7	Μετατρόχιο, πίσω	b11 mm	370								
Βασικές διαστάσεις	4.4	Ανύψωση (h3)	h3 mm	122							
	4.9	Ύψος λαβής βραχίονα χειρισμού στη θέση οδήγησης ελάχ./μέγ.	h14 mm	359 / 1237							
	4.14	Ύψος όρθιας στάσης σε ανύψωση	h12 mm	205							
	4.15	Ύψος σε κατεβασμένη θέση	h13 mm	83							
	4.19	Συνολικό μήκος	l1 mm	1168	1323	1523	1168	1323	1523	1520	1168
	4.20	Μήκος, συμπεριλαμβανομένου του πίσω μέρους περόνης	l2 mm	373				-	373		
	4.21.1	Συνολικό πλάτος	b1 mm	520							
	4.22	διαστάσεις διχαλών περόνης	s/ e/l mm	53 x 150 x 795	53 x 150 x 950	53 x 150 x 1150	53 x 150 x 795	53 x 150 x 950	53 x 150 x 1150	53 x 150 x 795	
	4.25	Εξωτερική απόσταση περονών	b5 mm	520							
	4.32	Απόσταση από το έδαφος έως το κέντρο του μεταξόνιου	m2 mm	30							
	4.34.1	Πλάτος εργασίας (παλέτα 1000 x 1200 σταυρωτά)	Ast mm	1584	1734	1584	1734	1584	1734		
	4.34.2	Πλάτος εργασίας (παλέτα 800x1200 κατά μήκος)	Ast mm	1784							
4.35	Ακτίνα στροφής	Wa mm	919	1074	1274	919	1074	1274	919		
Δεδομένα ισχύος	5.3	Ταχύτητα κατεβάσματος με/χωρίς φορτίο	m/s	0,09 / 0,02							
	<p>- Αυτό το δελτίο τύπου κατά την Οδηγία VDI 2198 αναφέρει μόνο τις τεχνικές τιμές του βασικού μηχανήματος. Οι τιμές μπορεί να διαφέρουν, αν χρησιμοποιούνται άλλα ελαστικά, διαφορετικοί ιστοί, προσαρτώμενες συσκευές κ.λπ.</p>										

σημάδι	1.1	Κατασκευαστής (μικρό όνομα)		Άλλα (OEM)							
	1.2	Σήμα τύπου του κατασκευαστή		AM 22 SH							
	1.3	Μηχανισμός κίνησης		Χειροκίνητο							
	1.4	Χειρισμός		Χειροκίνητα							
	1.5	φέρουσα ικανότητα / φορτίο	Q kg	2200			1500	1000	500	2200	
	1.6	Απόσταση κέντρου βάρους φορτίου	c mm	500	600	800	900	1200	400	500	
	1.9	Μεταξόνιο	y mm	910	1110	1560	1860	2360	755	910	
βάση	2.1	Απόβαρο	kg	56	60	58	82		90	52	56
	2.3	Φορτίο άξονα χωρίς φορτίο μπροστά/πίσω	-	- / -		38 / 20	- / -				
Τροχοί/Πλαίσιο	3.1	Ελαστικά		C-BV					V-BV		
	3.2	Μέγεθος ελαστικών, μπροστά		Ø 170x50							
	3.3	Μέγεθος ελαστικών, πίσω		Ø 82x96							
	3.5	Τροχοί, αριθμός μπροστά / πίσω (* = καθοδηγούμενοι)		2/4							
	3.6	Μετατρόχιο, μπροστά	b10 mm	109							
	3.7	Μετατρόχιο, πίσω	b11 mm	370							
	Βασικές διαστάσεις	4.4	Ανύψωση (h3)	h3 mm	122						
4.9		Ύψος λαβής βραχίονα χειρισμού στη θέση οδήγησης ελάχ./μέγ.	h14 mm	359 / 1237							
4.14		Ύψος όρθιας στάσης σε ανύψωση	h12 mm	205							
4.15		Ύψος σε κατεβασμένη θέση	h13 mm	83							
4.19		Συνολικό μήκος	l1 mm	1323	1523	1520	1973	2273	2773	1168	1323
4.20		Μήκος, συμπεριλαμβανομένου του πίσω μέρους περόνης	l2 mm	373							
4.21.1		Συνολικό πλάτος	b1 mm	520							
4.22		διαστάσεις διχαλών περόνης	s/ e/l mm	53 x 150 x 950	53 x 150 x 1150	53 x 150 x 1600	53 x 150 x 1900	53 x 150 x 2400	53 x 150 x 795	53 x 150 x 950	
4.25		Εξωτερική απόσταση περονών	b5 mm	520							
4.32		Απόσταση από το έδαφος έως το κέντρο του μεταξόνιου	m2 mm	30							
4.34.1		Πλάτος εργασίας (παλέτα 1000 x 1200 σταυρωτά)	Ast mm	1584	1734	2173	2473	2973	1584		
4.34.2		Πλάτος εργασίας (παλέτα 800x1200 κατά μήκος)	Ast mm	1784		2173	2473	2973	1784		
4.35	Ακτίνα στροφής	Wa mm	1074	1274	1724	2024	2524	919	1074		
Δεδομένα ισχύος	5.3	Ταχύτητα κατεβάσματος με/χωρίς φορτίο	m/s	0,09 / 0,02							

- Αυτό το δελτίο τύπου κατά την Οδηγία VDI 2198 αναφέρει μόνο τις τεχνικές τιμές του βασικού μηχανήματος. Οι τιμές μπορεί να διαφέρουν, αν χρησιμοποιούνται άλλα ελαστικά, διαφορετικοί ιστοί, προσαρτώμενες συσκευές κ.λπ.

σημάδι	1.1	Κατασκευαστής (μικρό όνομα)		Άλλα (OEM)					
	1.2	Σήμα τύπου του κατασκευαστή		AM 22 SH					
	1.3	Μηχανισμός κίνησης		Χειροκίνητο					
	1.4	Χειρισμός		Χειροκίνητα					
	1.5	φέρουσα ικανότητα / φορτίο	Q kg	2200					
	1.6	Απόσταση κέντρου βάρους φορτίου	c mm	600	500	600	500	600	500
	1.9	Μεταξόνιο	y mm	1110	910	1110	910	1110	910
βάση	2.1	Απόβαρο	kg	60	59	63	59	64	59
	3.1	Ελαστικά		V-BV	N-GN		C-GV		C-BV
Τροχοί/Πλαίσιο	3.2	Μέγεθος ελαστικών, μπροστά		Ø 170x50					
	3.3	Μέγεθος ελαστικών, πίσω		Ø 82x96					
	3.5	Τροχοί, αριθμός μπροστά / πίσω (* = καθοδηγούμενοι)		2/4	2/2				2/4
	3.6	Μετατρόχιο, μπροστά	b10 mm	109					
	3.7	Μετατρόχιο, πίσω	b11 mm	370					
	4.4	Ανύψωση (h3)	h3 mm	122					
	4.9	Ύψος λαβής βραχίονα χειρισμού στη θέση οδήγησης ελάχ./ μέγ.	h14 mm	359 / 1237					
Βασικές διαστάσεις	4.14	Ύψος όρθιας στάσης σε ανύψωση	h12 mm	205					
	4.15	Ύψος σε κατεβασμένη θέση	h13 mm	83					
	4.19	Συνολικό μήκος	l1 mm	1523	1323	1523	1323	1523	1323
	4.20	Μήκος, συμπεριλαμβανομένου του πίσω μέρους περόνης	l2 mm	373					
	4.21.1	Συνολικό πλάτος	b1 mm	520	680				
	4.22	διαστάσεις διχαλών περόνης	s/ e/l mm	53 x 150 x 1150	53 x 150 x 950	53 x 150 x 1150	53 x 150 x 950	53 x 150 x 1207	53 x 150 x 950
	4.25	Εξωτερική απόσταση περονών	b5 mm	520	680				
	4.32	Απόσταση από το έδαφος έως το κέντρο του μεταξόνιου	m2 mm	30					
	4.34.1	Πλάτος εργασίας (παλέτα 1000 x 1200 σταυρωτά)	Ast mm	1734	1584	1734	1584	1573	1584
	4.34.2	Πλάτος εργασίας (παλέτα 800x1200 κατά μήκος)	Ast mm	1784				1773	1784
	4.35	Ακτίνα στροφής	Wa mm	1274	1074	1274	1074	724	1074
Δεδομένα ισχύος	5.3	Ταχύτητα κατεβάσματος με/χωρίς φορτίο	m/s	0,09 / 0,02					
	- Αυτό το δελτίο τύπου κατά την Οδηγία VDI 2198 αναφέρει μόνο τις τεχνικές τιμές του βασικού μηχανήματος. Οι τιμές μπορεί να διαφέρουν, αν χρησιμοποιούνται άλλα ελαστικά, διαφορετικοί ιστοί, προσαρτώμενες συσκευές κ.λπ.								

Προσοχή. Οι πίνακες δεν παρουσιάζουν όλες τις εκδόσεις ελαστικών. Δεν είναι διαθέσιμες όλες οι εκδόσεις ελαστικών για όλα τα μήκη περονών.

Διαθέσιμα ελαστικά:

Τροχοί διεύθυνσης: N = νάιλον, C = καουτσούκ, V = πολυουρεθάνη.

Τροχίσκοι φορτίου: GN = μονός νάιλον, GV = μόνος πολυουρεθάνης, BN = διπλός νάιλον, BV = διπλός πολυουρεθάνης.

Jungheinrich Hellas ΕΠΕ

Φιλιππουπόλεως 10, Θέση Λουτρό

13678 Αχαρνές

Τηλ. 210 2447800

Φαξ 210 2447799

info@jungheinrich.gr

www.jungheinrich.gr

Τα εργοστάσια παραγωγής στο
Norderstedt, Moosburg και Landsberg
είναι πιστοποιημένα όπως αντίστοιχα και
το κέντρο διακίνησης ανταλλακτικών στο
Καλτενκίρχεν

ISO 9001
ISO 14001



 **JUNGHEINRICH**