

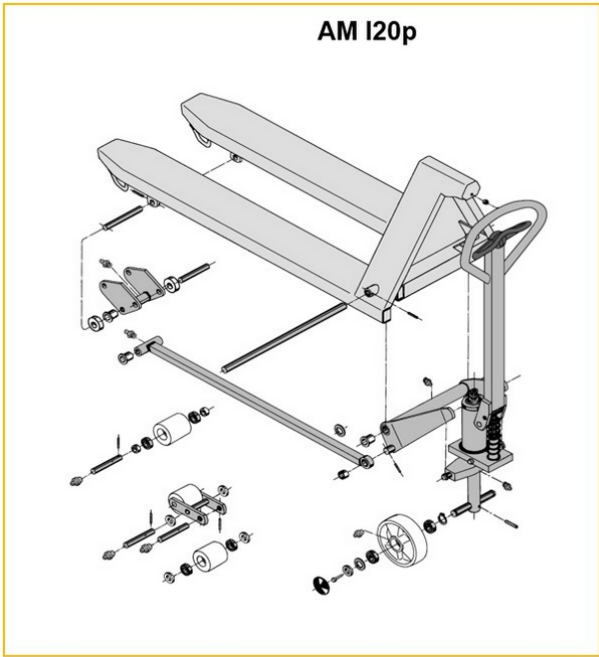


χειροκίνητο παλετοφόρο μηχανήμα AM l20 / l20p

ύψος ανύψωσης: 120 mm / Φέρουσα ικανότητα: 2000 kg

JUNGHEINRICH

AM I20 / I20p



| | |
|-------------------------|-------------------------------|
| Inox AISI 316 (V4A) | Feuerverzinkt |
| Inox AISI 303/304 (V2A) | Verzinkt und gelb chromatiert |

AM I20p





πίνακας VDI

| | | | | | | | | | | | |
|---|--------------------|--|--------------|-----------------|---------|---------|---------|-----------------|---------|------|------|
| σημάδι | 1.1 | Κατασκευαστής (μικρό όνομα) | | Άλλα (OEM) | | | | | | | |
| | 1.2 | Σήμα τύπου του κατασκευαστή | | AM I20p | | | | | | | |
| | 1.3 | Μηχανισμός κίνησης | | Χειροκίνητο | | | | | | | |
| | 1.4 | Χειρισμός | | Χειροκίνητα | | | | | | | |
| | 1.5 | φέρουσα ικανότητα / φορτίο | Q kg | 2000 | | | | | | | |
| | 1.6 | Απόσταση κέντρου βάρους φορτίου | c mm | 610 | | | | 570 | | | |
| | 1.9 | Μεταξόνιο | y mm | 1245 | | | | 1165 | | | |
| βάρος | 2.1 | Απόβαρο | kg | 81 | | 78 | | 75 | | | |
| | 2.1.1 | ίδιο βάρος (με μπαταρία) | kg | 81 | | 78 | | 64 | | | |
| Τροχοί/Πλαίσιο | 3.1 | Ελαστικά | | V-BV | N-BN | V-GV | N-GN | V-BV | N-BN | C-GV | N-GN |
| | 3.2 | Μέγεθος ελαστικών, μπροστά | | Ø 200x50 | | | | | | | |
| | 3.3 | Μέγεθος ελαστικών, πίσω | | Ø 80x70 | Ø 80x65 | Ø 80x90 | Ø 80x70 | Ø 80x65 | Ø 80x90 | | |
| | 3.5 | Τροχοί, αριθμός μπροστά / πίσω (× = καθοδηγούμενοι) | | 2/2 | | | | | | | |
| | 3.6 | Μετατρόχιο, μπροστά | b10 mm | 120 | | | | | | | |
| | 3.7 | Μετατρόχιο, πίσω | b11 mm | 520 | | | | | | | |
| | Βασικές διαστάσεις | 4.4 | Ανύψωση (h3) | h3 mm | 120 | | | | | | |
| 4.9 | | Ύψος λαβής βραχίονα χειρισμού στη θέση οδήγησης ελάχ./μέγ. | h14 mm | 1170 | | | | | | | |
| 4.14 | | Ύψος όρθιας στάσης σε ανύψωση | h12 mm | 205 | | | | | | | |
| 4.15 | | Ύψος σε κατεβασμένη θέση | h13 mm | 85 | | | | | | | |
| 4.19 | | Συνολικό μήκος | l1 mm | 1555 | | | | 1475 | | | |
| 4.21.1 | | Συνολικό πλάτος | b1 mm | 680 | | | | | | | |
| 4.22 | | διαστάσεις διχαλών περόνης | s/ e/l mm | 51 x 160 x 1220 | | | | 51 x 160 x 1140 | | | |
| 4.25 | | Εξωτερική απόσταση περονών | b5 mm | 680 | | | | | | | |
| 4.32 | | Απόσταση από το έδαφος έως το κέντρο του μεταξονίου | m2 mm | 34 | | | | | | | |
| 4.34.1 | | Πλάτος εργασίας (παλέτα 1000 × 1200 σταυρωτά) | Ast mm | 1610 | | | | | | | |
| 4.34.2 | | Πλάτος εργασίας (παλέτα 800x1200 κατά μήκος) | Ast mm | 1830 | | | | 1810 | | | |
| 4.35 | Ακτίνα στροφής | Wa mm | 1410 | | | | 1330 | | | | |
| Δεδομένα ισχύος | 5.3 | Ταχύτητα κατεβάσματος με/χωρίς φορτίο | m/s | 0,1 / 0,05 | | | | | | | |
| - Αυτό το δελτίο τύπου κατά την Οδηγία VDI 2198 αναφέρει μόνο τις τεχνικές τιμές του βασικού μηχανήματος. Οι τιμές μπορεί να διαφέρουν, αν χρησιμοποιούνται άλλα ελαστικά, διαφορετικοί ιστοί, προσαρτώμενες συσκευές κ.λπ. | | | | | | | | | | | |

| | | | | | | | | | | | | |
|-----------------|--|--|--------------|-------------|----------------|---------|---------|---------|----------------|---------|------|------|
| σημάδι | 1.1 | Κατασκευαστής (μικρό όνομα) | | Άλλα (OEM) | | | | | | | | |
| | 1.2 | Σήμα τύπου του κατασκευαστή | | AM I20p | | | | | | | | |
| | 1.3 | Μηχανισμός κίνησης | | Χειροκίνητο | | | | | | | | |
| | 1.4 | Χειρισμός | | Χειροκίνητα | | | | | | | | |
| | 1.5 | φέρουσα ικανότητα / φορτίο | Q | kg | 2000 | | | | | | | |
| | 1.6 | Απόσταση κέντρου βάρους φορτίου | c | mm | 485 | | | | 405 | | | |
| | 1.9 | Μεταξόνιο | y | mm | 995 | | | | 835 | | | |
| βάση | 2.1 | Απόβαρο | | kg | 72 | 69 | | | 65 | | | |
| | 2.1.1 | Ίδιο βάρος (με μπαταρία) | | kg | 72 | 69 | 66 | 64 | | | | |
| Τροχοί/Πλαίσιο | 3.1 | Ελαστικά | | | V-BV | N-BN | V-GV | N-GN | V-BV | N-BN | V-GV | N-GN |
| | 3.2 | Μέγεθος ελαστικών, μπροστά | | | Ø 200x50 | | | | | | | |
| | 3.3 | Μέγεθος ελαστικών, πίσω | | | Ø 80x70 | Ø 80x65 | Ø 80x90 | Ø 80x70 | Ø 80x65 | Ø 80x90 | | |
| | 3.5 | Τροχοί, αριθμός μπροστά / πίσω (* = καθοδηγούμενοι) | | | 2/2 | | | | | | | |
| | 3.6 | Μετατρόχιο, μπροστά | b10 | mm | 120 | | | | | | | |
| | 3.7 | Μετατρόχιο, πίσω | b11 | mm | 520 | | | | | | | |
| | Βασικές διαστάσεις | 4.4 | Ανύψωση (h3) | | h3 | mm | 120 | | | | | |
| 4.9 | | Ύψος λαβής βραχίονα χειρισμού στη θέση οδήγησης ελάχ./μέγ. | | h14 | mm | 1170 | | | | | | |
| 4.14 | | Ύψος όρθιας στάσης σε ανύψωση | | h12 | mm | 205 | | | | | | |
| 4.15 | | Ύψος σε κατεβασμένη θέση | | h13 | mm | 85 | | | | | | |
| 4.19 | | Συνολικό μήκος | l1 | mm | 1305 | | | | 1145 | | | |
| 4.21.1 | | Συνολικό πλάτος | b1 | mm | 680 | | | | | | | |
| 4.22 | | διαστάσεις διχαλών περόνης | s/ e/l | mm | 51 x 160 x 970 | | | | 51 x 160 x 810 | | | |
| 4.25 | | Εξωτερική απόσταση περονών | b5 | mm | 680 | | | | | | | |
| 4.32 | | Απόσταση από το έδαφος έως το κέντρο του μεταξονίου | m2 | mm | 34 | | | | | | | |
| 4.34.1 | | Πλάτος εργασίας (παλέτα 1000 × 1200 σταυρωτά) | Ast | mm | 1610 | | | | | | | |
| 4.34.2 | Πλάτος εργασίας (παλέτα 800x1200 κατά μήκος) | Ast | mm | 1810 | | | | | | | | |
| 4.35 | Ακτίνα στροφής | Wa | mm | 1160 | | | | 1000 | | | | |
| Δεδομένα ισχύος | 5.3 | Ταχύτητα κατεβάσματος με/χωρίς φορτίο | | m/s | 0,1 / 0,05 | | | | | | | |

- Αυτό το δελτίο τύπου κατά την Οδηγία VDI 2198 αναφέρει μόνο τις τεχνικές τιμές του βασικού μηχανήματος. Οι τιμές μπορεί να διαφέρουν, αν χρησιμοποιούνται άλλα ελαστικά, διαφορετικοί ιστοί, προσαρτώμενες συσκευές κ.λπ.

| | | | | | | | | | | | |
|-----------------|--|--|--------------|-----------------|---------|---------|---------|-----------------|---------|------|-------------|
| σημάδι | 1.1 | Κατασκευαστής (μικρό όνομα) | | Άλλα (OEM) | | | | | | | |
| | 1.2 | Σήμα τύπου του κατασκευαστή | | AM I20p | | | | | | | |
| | 1.3 | Μηχανισμός κίνησης | | Χειροκίνητο | | | | | | | |
| | 1.4 | Χειρισμός | | Χειροκίνητα | | | | | | | |
| | 1.5 | φέρουσα ικανότητα / φορτίο | Q kg | 2000 | | | | | | | |
| | 1.6 | Απόσταση κέντρου βάρους φορτίου | c mm | 610 | | | | 570 | | | |
| | 1.9 | Μεταξόνιο | y mm | 1245 | | | | 1165 | | | |
| βάση | 2.1 | Απόβαρο | kg | 75 | 72 | | | 69 | | | |
| | 2.1.1 | Ίδιο βάρος (με μπαταρία) | kg | 75 | 72 | | | 64 | | | |
| | 2.2 | Φορτίο άξονα με φορτίο μπροστά/πίσω | - | - / - | | | | 636 / 1432 | | | |
| | 2.3 | Φορτίο άξονα χωρίς φορτίο μπροστά/πίσω | - | - / - | | | | 21 / 47 | | | |
| Τροχοί/Πλαίσιο | 3.1 | Ελαστικά | | V-BV | N-BN | V-GV | N-GN | V-BV | N-BN | V-GV | N-GN |
| | 3.2 | Μέγεθος ελαστικών, μπροστά | | Ø 200x50 | | | | | | | |
| | 3.3 | Μέγεθος ελαστικών, πίσω | | Ø 80x70 | Ø 80x65 | Ø 80x90 | Ø 80x70 | Ø 80x65 | Ø 80x90 | | |
| | 3.5 | Τροχοί, αριθμός μπροστά / πίσω (* = καθοδηγούμενοι) | | 2/2 | | | | | | | |
| | 3.6 | Μετατρόχιο, μπροστά | b10 mm | 120 | | | | | | | |
| | 3.7 | Μετατρόχιο, πίσω | b11 mm | 360 | | | | | | | |
| | Βασικές διαστάσεις | 4.4 | Ανύψωση (h3) | h3 mm | 120 | | | | | | |
| 4.9 | | Ύψος λαβής βραχίονα χειρισμού στη θέση οδήγησης ελάχ./μέγ. | h14 mm | 1170 | | | | | | | 1220 / 1170 |
| 4.14 | | Ύψος όρθιας στάσης σε ανύψωση | h12 mm | 205 | | | | | | | |
| 4.15 | | Ύψος σε κατεβασμένη θέση | h13 mm | 85 | | | | | | | |
| 4.19 | | Συνολικό μήκος | l1 mm | 1555 | | | | 1475 | | | |
| 4.20 | | Μήκος, συμπεριλαμβανομένου του πίσω μέρους περόνης | l2 mm | - | | | | | | | 340 |
| 4.21.1 | | Συνολικό πλάτος | b1 mm | 520 | | | | | | | |
| 4.22 | | διαστάσεις διχαλών περόνης | s/ e/l mm | 51 x 160 x 1220 | | | | 51 x 160 x 1140 | | | |
| 4.25 | | Εξωτερική απόσταση περονών | b5 mm | 520 | | | | | | | |
| 4.32 | | Απόσταση από το έδαφος έως το κέντρο του μεταξόνιου | m2 mm | 34 | | | | | | | |
| 4.34.1 | | Πλάτος εργασίας (παλέτα 1000 x 1200 σταυρωτά) | Ast mm | 1610 | | | | | | | |
| 4.34.2 | Πλάτος εργασίας (παλέτα 800x1200 κατά μήκος) | Ast mm | 1830 | | | | 1810 | | | | |
| 4.35 | Ακτίνα στροφής | Wa mm | 1410 | | | | 1330 | | | | |
| Δεδομένα ισχύος | 5.3 | Ταχύτητα κατεβάσματος με/χωρίς φορτίο | m/s | 0,1 / 0,05 | | | | | | | |

- Αυτό το δελτίο τύπου κατά την Οδηγία VDI 2198 αναφέρει μόνο τις τεχνικές τιμές του βασικού μηχανήματος. Οι τιμές μπορεί να διαφέρουν, αν χρησιμοποιούνται άλλα ελαστικά, διαφορετικοί ιστοί, προσαρτώμενες συσκευές κ.λπ.

| | | | | | | | | | | | |
|-----------------|--------------------|--|--------------|----------------|---------|---------|------|----------------|---------|---------|------|
| σημάδι | 1.1 | Κατασκευαστής (μικρό όνομα) | | Άλλα (OEM) | | | | | | | |
| | 1.2 | Σήμα τύπου του κατασκευαστή | | AM I20p | | | | | | | |
| | 1.3 | Μηχανισμός κίνησης | | Χειροκίνητο | | | | | | | |
| | 1.4 | Χειρισμός | | Χειροκίνητα | | | | | | | |
| | 1.5 | φέρουσα ικανότητα / φορτίο | Q kg | 2000 | | | | | | | |
| | 1.6 | Απόσταση κέντρου βάρους φορτίου | c mm | 485 | | | | 405 | | | |
| | 1.9 | Μεταξόνιο | y mm | 995 | | | | 835 | | | |
| βάση | 2.1 | Απόβαρο | kg | 66 | 63 | | | 59 | | | |
| | 2.1.1 | Ίδιο βάρος (με μπαταρία) | kg | 66 | 63 | | | 64 | | | |
| Τροχοί/Πλαίσιο | 3.1 | Ελαστικά | | V-BV | N-BN | V-GV | N-GN | V-BV | N-BN | V-GV | N-GN |
| | 3.2 | Μέγεθος ελαστικών, μπροστά | | Ø 200x50 | | | | | | | |
| | 3.3 | Μέγεθος ελαστικών, πίσω | | Ø 80x70 | Ø 80x65 | Ø 80x90 | | Ø 80x70 | Ø 80x65 | Ø 80x90 | |
| | 3.5 | Τροχοί, αριθμός μπροστά / πίσω (* = καθοδηγούμενοι) | | 2/2 | | | | | | | |
| | 3.6 | Μετατρόχιο, μπροστά | b10 mm | 120 | | | | | | | |
| | 3.7 | Μετατρόχιο, πίσω | b11 mm | 360 | | | | 335 | | | 360 |
| | Βασικές διαστάσεις | 4.4 | Ανύψωση (h3) | h3 mm | 120 | | | | | | |
| 4.9 | | Ύψος λαβής βραχίονα χειρισμού στη θέση οδήγησης ελάχ./μέγ. | h14 mm | 1170 | | | | | | | |
| 4.14 | | Ύψος όρθιας στάσης σε ανύψωση | h12 mm | 205 | | | | | | | |
| 4.15 | | Ύψος σε κατεβασμένη θέση | h13 mm | 85 | | | | | | | |
| 4.19 | | Συνολικό μήκος | l1 mm | 1305 | | | | 1145 | | | |
| 4.21.1 | | Συνολικό πλάτος | b1 mm | 520 | | | | | | | |
| 4.22 | | διαστάσεις διχαλών περόνης | s/ e/l mm | 51 x 160 x 970 | | | | 51 x 160 x 810 | | | |
| 4.25 | | Εξωτερική απόσταση περονών | b5 mm | 520 | | | | | | | |
| 4.32 | | Απόσταση από το έδαφος έως το κέντρο του μεταξόνιου | m2 mm | 34 | | | | | | | |
| 4.34.1 | | Πλάτος εργασίας (παλέτα 1000 × 1200 σταυρωτά) | Ast mm | 1610 | | | | | | | |
| 4.34.2 | | Πλάτος εργασίας (παλέτα 800x1200 κατά μήκος) | Ast mm | 1810 | | | | | | | |
| 4.35 | Ακτίνα στροφής | Wa mm | 1160 | | | | 1000 | | | | |
| Δεδομένα ισχύος | 5.3 | Ταχύτητα κατεβάσματος με/χωρίς φορτίο | m/s | 0,1 / 0,05 | | | | | | | |

- Αυτό το δελτίο τύπου κατά την Οδηγία VDI 2198 αναφέρει μόνο τις τεχνικές τιμές του βασικού μηχανήματος. Οι τιμές μπορεί να διαφέρουν, αν χρησιμοποιούνται άλλα ελαστικά, διαφορετικοί ιστοί, προσαρτώμενες συσκευές κ.λπ.

| | | | | | | | | | | | | |
|-----------------|--|--|--------------|----------------|------|---------|---------|----------------|------|---------|---------|--|
| σημάδι | 1.1 | Κατασκευαστής (μικρό όνομα) | | Άλλα (OEM) | | | | | | | | |
| | 1.2 | Σήμα τύπου του κατασκευαστή | | AM I20 | | | | | | | | |
| | 1.3 | Μηχανισμός κίνησης | | Χειροκίνητο | | | | | | | | |
| | 1.4 | Χειρισμός | | Χειροκίνητα | | | | | | | | |
| | 1.5 | φέρουσα ικανότητα / φορτίο | Q kg | 2000 | | | | | | | | |
| | 1.6 | Απόσταση κέντρου βάρους φορτίου | c mm | 405 | | | | 485 | | | | |
| | 1.9 | Μεταξόνιο | y mm | 835 | | | | 995 | | | | |
| βάση | 2.1 | Απόβαρο | kg | 59 | 63 | | | | 66 | | | |
| | 2.1.1 | Ίδιο βάρος (με μπαταρία) | kg | 59 | 63 | | | | 66 | | | |
| Τροχοί/Πλαίσιο | 3.1 | Ελαστικά | | N-GN | V-GV | N-BN | V-BV | N-GN | V-GV | N-BN | V-BV | |
| | 3.2 | Μέγεθος ελαστικών, μπροστά | | Ø 200x50 | | | | | | | | |
| | 3.3 | Μέγεθος ελαστικών, πίσω | | Ø 80x90 | | Ø 80x65 | Ø 80x70 | Ø 80x90 | | Ø 80x65 | Ø 80x70 | |
| | 3.5 | Τροχοί, αριθμός μπροστά / πίσω (* = καθοδηγούμενοι) | | 2/2 | | | | | | | | |
| | 3.6 | Μετατρόχιο, μπροστά | b10 mm | 120 | | | | | | | | |
| | 3.7 | Μετατρόχιο, πίσω | b11 mm | 360 | | | | | | | | |
| | Βασικές διαστάσεις | 4.4 | Ανύψωση (h3) | h3 mm | 120 | | | | | | | |
| 4.9 | | Ύψος λαβής βραχίονα χειρισμού στη θέση οδήγησης ελάχ./μέγ. | h14 mm | 1170 | | | | | | | | |
| 4.14 | | Ύψος όρθιας στάσης σε ανύψωση | h12 mm | 200 | | | | | | | | |
| 4.15 | | Ύψος σε κατεβασμένη θέση | h13 mm | 85 | | | | | | | | |
| 4.19 | | Συνολικό μήκος | l1 mm | 1145 | | | | 1305 | | | | |
| 4.21.1 | | Συνολικό πλάτος | b1 mm | 520 | | | | | | | | |
| 4.22 | | διαστάσεις διχαλών περόνης | s/ e/l mm | 51 x 160 x 810 | | | | 51 x 160 x 970 | | | | |
| 4.25 | | Εξωτερική απόσταση περονών | b5 mm | 520 | | | | | | | | |
| 4.32 | | Απόσταση από το έδαφος έως το κέντρο του μεταξόνιου | m2 mm | 34 | 38 | | | | | | | |
| 4.34.1 | | Πλάτος εργασίας (παλέτα 1000 × 1200 σταυρωτά) | Ast mm | 1610 | | | | | | | | |
| 4.34.2 | Πλάτος εργασίας (παλέτα 800x1200 κατά μήκος) | Ast mm | 1810 | | | | | | | | | |
| 4.35 | Ακτίνα στροφής | Wa mm | 1000 | | | | 1160 | | | | | |
| Δεδομένα ισχύος | 5.3 | Ταχύτητα κατεβάσματος με/χωρίς φορτίο | m/s | 0,1 / 0,05 | | | | | | | | |

- Αυτό το δελτίο τύπου κατά την Οδηγία VDI 2198 αναφέρει μόνο τις τεχνικές τιμές του βασικού μηχανήματος. Οι τιμές μπορεί να διαφέρουν, αν χρησιμοποιούνται άλλα ελαστικά, διαφορετικοί ιστοί, προσαρτώμενες συσκευές κ.λπ.

| | | | | | | | | | | | | | |
|--|--|--|--------------|-------------|-----------------|---------|---------|---------|-----------------|------|------|--|--|
| σημάδι | 1.1 | Κατασκευαστής (μικρό όνομα) | | Άλλα (OEM) | | | | | | | | | |
| | 1.2 | Σήμα τύπου του κατασκευαστή | | AM I20 | | | | | | | | | |
| | 1.3 | Μηχανισμός κίνησης | | Χειροκίνητο | | | | | | | | | |
| | 1.4 | Χειρισμός | | Χειροκίνητα | | | | | | | | | |
| | 1.5 | φέρουσα ικανότητα / φορτίο | Q | kg | 2000 | | | | | | | | |
| | 1.6 | Απόσταση κέντρου βάρους φορτίου | c | mm | 570 | | | | 610 | | | | |
| | 1.9 | Μεταξόνιο | y | mm | 1165 | | | | 1245 | | | | |
| βάση | 2.1 | Απόβαρο | kg | 69 | 72 | | | | 75 | | | | |
| | 2.1.1 | Ίδιο βάρος (με μπαταρία) | kg | 69 | 72 | | | | 75 | | | | |
| | 2.2 | Φορτίο άξονα με φορτίο μπροστά/πίσω | kg | 636 / 1432 | - / - | | | | | | | | |
| | 2.3 | Φορτίο άξονα χωρίς φορτίο μπροστά/πίσω | kg | 21 / 47 | - / - | | | | | | | | |
| Τροχοί/Πλαίσιο | 3.1 | Ελαστικά | | N-GN | V-GV | N-BN | V-BV | N-GN | V-GV | N-BN | V-BV | | |
| | 3.2 | Μέγεθος ελαστικών, μπροστά | | Ø 200x50 | | | | | | | | | |
| | 3.3 | Μέγεθος ελαστικών, πίσω | | Ø 80x90 | Ø 80x65 | Ø 80x70 | Ø 80x90 | Ø 80x65 | Ø 80x90 | | | | |
| | 3.5 | Τροχοί, αριθμός μπροστά / πίσω (* = καθοδηγούμενοι) | | 2/2 | | | | | | | | | |
| | 3.6 | Μετατρόχιο, μπροστά | b10 | mm | 120 | | | | | | | | |
| | 3.7 | Μετατρόχιο, πίσω | b11 | mm | 360 | | | | | | | | |
| | Βασικές διαστάσεις | 4.4 | Ανύψωση (h3) | h3 | mm | 120 | | | | | | | |
| 4.9 | | Ύψος λαβής βραχίονα χειρισμού στη θέση οδήγησης ελάχ./μέγ. | h14 | mm | 1170 | | | | | | | | |
| 4.14 | | Ύψος όρθιας στάσης σε ανύψωση | h12 | mm | 200 | | | | | | | | |
| 4.15 | | Ύψος σε κατεβασμένη θέση | h13 | mm | 85 | | | | | | | | |
| 4.19 | | Συνολικό μήκος | l1 | mm | 1475 | | | | 1555 | | | | |
| 4.20 | | Μήκος, συμπεριλαμβανομένου του πίσω μέρους περόνης | l2 | mm | 340 | - | | | | | | | |
| 4.21.1 | | Συνολικό πλάτος | b1 | mm | 520 | | | | | | | | |
| 4.22 | | διαστάσεις διχαλών περόνης | s/ e/l | mm | 51 x 160 x 1140 | | | | 51 x 160 x 1220 | | | | |
| 4.25 | | Εξωτερική απόσταση περονών | b5 | mm | 520 | | | | | | | | |
| 4.32 | | Απόσταση από το έδαφος έως το κέντρο του μεταξόνιου | m2 | mm | 38 | | | | | | | | |
| 4.34.1 | | Πλάτος εργασίας (παλέτα 1000 × 1200 σταυρωτά) | Ast | mm | 1610 | | | | | | | | |
| 4.34.2 | Πλάτος εργασίας (παλέτα 800x1200 κατά μήκος) | Ast | mm | 1810 | | | | 1830 | | | | | |
| 4.35 | Ακτίνα στροφής | Wa | mm | 1330 | | | | 1410 | | | | | |
| Δεδομένα ισχύος | 5.3 | Ταχύτητα κατεβάσματος με/χωρίς φορτίο | m/s | 0,1 / 0,05 | | | | | | | | | |
| <p>- Αυτό το δελτίο τύπου κατά την Οδηγία VDI 2198 αναφέρει μόνο τις τεχνικές τιμές του βασικού μηχανήματος. Οι τιμές μπορεί να διαφέρουν, αν χρησιμοποιούνται άλλα ελαστικά, διαφορετικοί ιστοί, προσαρτώμενες συσκευές κ.λπ.</p> | | | | | | | | | | | | | |

| | | | | | | | | | | | | |
|-----------------|--------------------|--|--------------|----------------|---------|---------|---------|----------------|---------|------|------|--|
| σημάδι | 1.1 | Κατασκευαστής (μικρό όνομα) | | Άλλα (OEM) | | | | | | | | |
| | 1.2 | Σήμα τύπου του κατασκευαστή | | AM I20 | | | | | | | | |
| | 1.3 | Μηχανισμός κίνησης | | Χειροκίνητο | | | | | | | | |
| | 1.4 | Χειρισμός | | Χειροκίνητα | | | | | | | | |
| | 1.5 | φέρουσα ικανότητα / φορτίο | Q kg | 2000 | | | | | | | | |
| | 1.6 | Απόσταση κέντρου βάρους φορτίου | c mm | 405 | | | | 485 | | | | |
| | 1.9 | Μεταξόνιο | y mm | 835 | | | | 995 | | | | |
| βάση | 2.1 | Απόβαρο | kg | 65 | 69 | | | | 72 | | | |
| | 2.1.1 | Ίδιο βάρος (με μπαταρία) | kg | 65 | 69 | | | | 72 | | | |
| Τροχοί/Πλαίσιο | 3.1 | Ελαστικά | | N-GN | V-GV | V-BV | N-BN | N-GN | V-GV | N-BN | V-BV | |
| | 3.2 | Μέγεθος ελαστικών, μπροστά | | Ø 200x50 | | | | | | | | |
| | 3.3 | Μέγεθος ελαστικών, πίσω | | Ø 80x90 | Ø 80x70 | Ø 80x65 | Ø 80x90 | Ø 80x65 | Ø 80x70 | | | |
| | 3.5 | Τροχοί, αριθμός μπροστά / πίσω (* = καθοδηγούμενοι) | | 2/2 | | | | | | | | |
| | 3.6 | Μετατρόχιο, μπροστά | b10 mm | 120 | | | | | | | | |
| | 3.7 | Μετατρόχιο, πίσω | b11 mm | 520 | | | | | | | | |
| | Βασικές διαστάσεις | 4.4 | Ανύψωση (h3) | h3 mm | 120 | | | | | | | |
| 4.9 | | Ύψος λαβής βραχίονα χειρισμού στη θέση οδήγησης ελάχ./μέγ. | h14 mm | 1170 | | | | | | | | |
| 4.14 | | Ύψος όρθιας στάσης σε ανύψωση | h12 mm | 200 | | | | | | | | |
| 4.15 | | Ύψος σε κατεβασμένη θέση | h13 mm | 85 | | | | | | | | |
| 4.19 | | Συνολικό μήκος | l1 mm | 1145 | | | | 1305 | | | | |
| 4.21.1 | | Συνολικό πλάτος | b1 mm | 680 | | | | | | | | |
| 4.22 | | διαστάσεις διχαλών περόνης | s/ e/l mm | 51 x 160 x 810 | | | | 51 x 160 x 970 | | | | |
| 4.25 | | Εξωτερική απόσταση περονών | b5 mm | 680 | | | | | | | | |
| 4.32 | | Απόσταση από το έδαφος έως το κέντρο του μεταξόνιου | m2 mm | 38 | | | | | | | | |
| 4.34.1 | | Πλάτος εργασίας (παλέτα 1000 × 1200 σταυρωτά) | Ast mm | 1610 | | | | | | | | |
| 4.34.2 | | Πλάτος εργασίας (παλέτα 800x1200 κατά μήκος) | Ast mm | 1810 | | | | | | | | |
| 4.35 | Ακτίνα στροφής | Wa mm | 1000 | | | | 1160 | | | | | |
| Δεδομένα ισχύος | 5.3 | Ταχύτητα κατεβάσματος με/χωρίς φορτίο | m/s | 0,1 / 0,05 | | | | | | | | |

- Αυτό το δελτίο τύπου κατά την Οδηγία VDI 2198 αναφέρει μόνο τις τεχνικές τιμές του βασικού μηχανήματος. Οι τιμές μπορεί να διαφέρουν, αν χρησιμοποιούνται άλλα ελαστικά, διαφορετικοί ιστοί, προσαρτώμενες συσκευές κ.λπ.

| | | | | | | | | | | | |
|-----------------|--------------------|--|--------------|-----------------|------|---------|---------|-----------------|------|---------|------|
| σημάδι | 1.1 | Κατασκευαστής (μικρό όνομα) | | Άλλα (OEM) | | | | | | | |
| | 1.2 | Σήμα τύπου του κατασκευαστή | | AM I20 | | | | | | | |
| | 1.3 | Μηχανισμός κίνησης | | Χειροκίνητο | | | | | | | |
| | 1.4 | Χειρισμός | | Χειροκίνητα | | | | | | | |
| | 1.5 | φέρουσα ικανότητα / φορτίο | Q kg | 2000 | | | | | | | |
| | 1.6 | Απόσταση κέντρου βάρους φορτίου | c mm | 570 | | | | 610 | | | |
| | 1.9 | Μεταξόνιο | y mm | 1165 | | | | 1245 | | | |
| βάση | 2.1 | Απόβαρο | kg | 75 | | 78 | | | | 81 | |
| | 2.1.1 | Ίδιο βάρος (με μπαταρία) | kg | 75 | | 78 | | | | 81 | |
| Τροχοί/Πλαίσιο | 3.1 | Ελαστικά | | N-GN | V-GV | N-BN | V-BV | N-GN | V-GV | V-BV | N-BN |
| | 3.2 | Μέγεθος ελαστικών, μπροστά | | Ø 200x50 | | | | | | | |
| | 3.3 | Μέγεθος ελαστικών, πίσω | | Ø 80x90 | | Ø 80x65 | Ø 80x70 | Ø 80x90 | | Ø 80x65 | |
| | 3.5 | Τροχοί, αριθμός μπροστά / πίσω (× = καθοδηγούμενοι) | | 2/2 | | | | | | | |
| | 3.6 | Μετατρόχιο, μπροστά | b10 mm | 120 | | | | | | | |
| | 3.7 | Μετατρόχιο, πίσω | b11 mm | 520 | | | | | | | |
| | Βασικές διαστάσεις | 4.4 | Ανύψωση (h3) | h3 mm | 120 | | | | | | |
| 4.9 | | Ύψος λαβής βραχίονα χειρισμού στη θέση οδήγησης ελάχ./μέγ. | h14 mm | 1170 | | | | | | | |
| 4.14 | | Ύψος όρθιας στάσης σε ανύψωση | h12 mm | 200 | | | | | | | |
| 4.15 | | Ύψος σε κατεβασμένη θέση | h13 mm | 85 | | | | | | | |
| 4.19 | | Συνολικό μήκος | l1 mm | 1475 | | | | 1555 | | | |
| 4.21.1 | | Συνολικό πλάτος | b1 mm | 680 | | | | | | | |
| 4.22 | | διαστάσεις διχαλών περόνης | s/ e/l mm | 51 x 160 x 1140 | | | | 51 x 160 x 1220 | | | |
| 4.25 | | Εξωτερική απόσταση περονών | b5 mm | 680 | | | | | | | |
| 4.32 | | Απόσταση από το έδαφος έως το κέντρο του μεταξονίου | m2 mm | 38 | | | | | | | |
| 4.34.1 | | Πλάτος εργασίας (παλέτα 1000 × 1200 σταυρωτά) | Ast mm | 1610 | | | | | | | |
| 4.34.2 | | Πλάτος εργασίας (παλέτα 800x1200 κατά μήκος) | Ast mm | 1810 | | | | 1830 | | | |
| 4.35 | Ακτίνα στροφής | Wa mm | 1330 | | | | 1410 | | | | |
| Δεδομένα ισχύος | 5.3 | Ταχύτητα κατεβάσματος με/χωρίς φορτίο | m/s | 0,1 / 0,05 | | | | | | | |

- Αυτό το δελτίο τύπου κατά την Οδηγία VDI 2198 αναφέρει μόνο τις τεχνικές τιμές του βασικού μηχανήματος. Οι τιμές μπορεί να διαφέρουν, αν χρησιμοποιούνται άλλα ελαστικά, διαφορετικοί ιστοί, προσαρτώμενες συσκευές κ.λπ.

Jungheinrich Hellas ΕΠΕ

Φιλιππουπόλεως 10, Θέση Λουτρό

13678 Αχαρνές

Τηλ. 210 2447800

Φαξ 210 2447799

info@jungheinrich.gr

www.jungheinrich.gr

Τα εργοστάσια παραγωγής στο
Norderstedt, Moosburg και Landsberg
είναι πιστοποιημένα όπως αντίστοιχα και
το κέντρο διακίνησης ανταλλακτικών στο
Καλτενκίρχεν

ISO 9001
ISO 14001



 **JUNGHEINRICH**