



Ηλεκτροκίνητο παλετοφόρο μηχανήμα πεζού χειριστή

AME 18

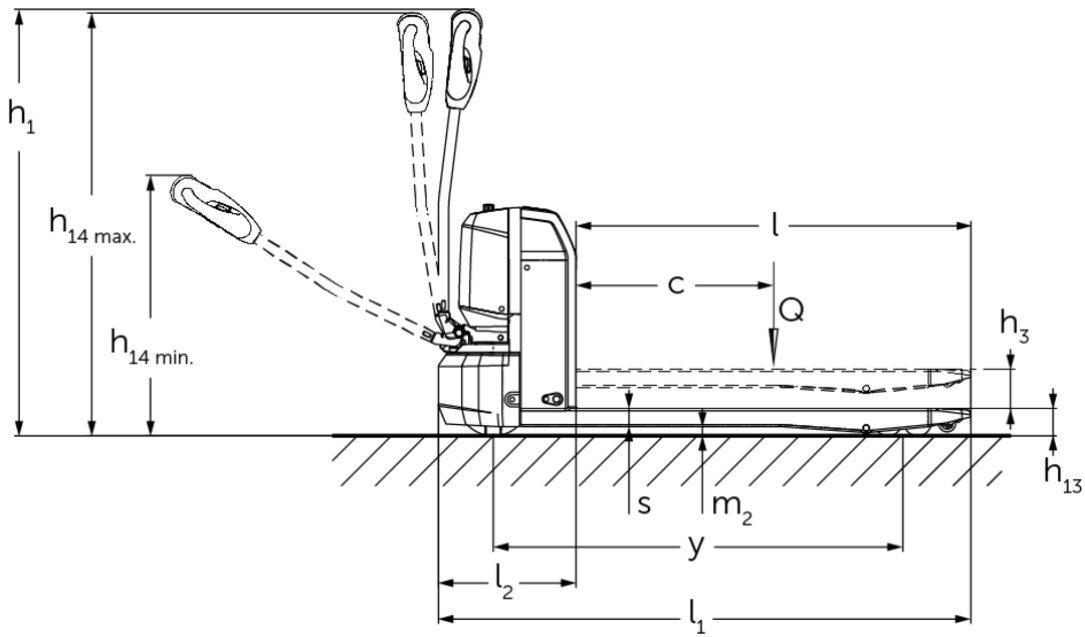
ύψος ανύψωσης: 115 mm / Φέρουσα ικανότητα: 1800 kg

LI-ION
technology

JUNGHEINRICH

AME 18





πίνακας VDI

		Jungheinrich								
σημάδι	1.1	Κατασκευαστής (μικρό όνομα)								
	1.2	Σήμα τύπου του κατασκευαστή	AME 18 (530x800, V-BV)	AME 18 (530x1000, V-BV)	AME 18 (530x1150, V-BV)	AME 18 (530x1.150, V-GV)	AME 18 (670x1000, V-BV)	AME 18 (670x1150, V-BV)	AME 18 (670x1.150, V-GV)	
	1.3	Μηχανισμός κίνησης	Ηλεκτρο-							
	1.4	Χειρισμός	με πεζό χειριστή							
	1.5	φέρουσα ικανότητα / φορτίο	Q	kg	1800					
	1.6	Απόσταση κέντρου βάρους φορτίου	c	mm	600					
	1.8	Απόσταση φορτίου	x	mm	602	802	952	802	952	
	1.9	Μεταξόνιο	y	mm	843	1043	1193	1043	1193	
	βάρη	2.1.1	Ίδιο βάρος (με μπαταρία)	kg	145	153	158	161	166	
2.2		Φορτίο άξονα με φορτίο μπροστά/πίσω	kg	651 / 1294	657 / 1296	660 / 1298	606 / 1298	665 / 1296	668 / 1298	
2.3		Φορτίο άξονα χωρίς φορτίο μπροστά/πίσω	kg	119 / 26	125 / 28	128 / 30	133 / 28	136 / 30		
Τροχοί/Πλαίσιο	3.1	Ελαστικά	Πολυουρεθάνη (PU)							
	3.2	Μέγεθος ελαστικών, μπροστά	Ø210 x 70							
	3.3	Μέγεθος ελαστικών, πίσω	Ø80 x 70 (Ø80 x 93)							
	3.4	Πρόσθετοι τροχοί	Ø62,5 x 45							
	3.5	Τροχοί, αριθμός μπροστά / πίσω (x = καθοδηγούμενοι)	1x + 2 / 4 (1x + 2 / 2)							
	3.6	Μετατρόχιο, μπροστά	b10	mm	390			530		
	3.7	Μετατρόχιο, πίσω	b11	mm	370			510		
Βασικές διαστάσεις	4.2.1	Συνολικό ύψος	h15	mm	673					
	4.4	Ανύψωση (h3)	h3	mm	115					
	4.9	Ύψος λαβής βραχίονα χειρισμού στη θέση οδήγησης ελάχ./μέγ.	h14	mm	700 / 1190					
	4.15	Ύψος σε κατεβασμένη θέση	h13	mm	80					
	4.19	Συνολικό μήκος	l1	mm	1200	1400	1550	1400	1550	
	4.20	Μήκος, συμπεριλαμβανομένου του πίσω μέρους περόνης	l2	mm	400					
	4.21.1	Συνολικό πλάτος	b1	mm	530			670		
	4.22	διαστάσεις διχαλών περόνης	s/ e/l	mm	53 x 160 x 800	53 x 160 x 1000	53 x 160 x 1150	53 x 160 x 1000	53 x 160 x 1150	
	4.25	Εξωτερική απόσταση περονών	b5	mm	530			670		
	4.32	Απόσταση από το έδαφος έως το κέντρο του μεταξόνιου	m2	mm	27					
	4.34.2	Πλάτος εργασίας (παλέτα 800x1200 κατά μήκος)	Ast	mm	1958	2003	2060	2003	2060	
4.35	Ακτίνα στροφής	Wa	mm	1039	1239	1389	1239	1389		

Δεδομένα ισχύος	5.1	Ταχύτητα οδήγησης με/ χωρίς φορτίο	km/h	5 / 5,5
	5.2	Ταχύτητα ανύψωσης με/ χωρίς φορτίο	m/s	0,03 / 0,04
	5.3	Ταχύτητα κατεβάσματος με/χωρίς φορτίο	m/s	0,06 / 0,05
	5.8	Μέγ. ικανότητα αναρρίχησης με/χωρίς φορτίο	%	8 / 20
	5.10	Ποδόφρενο		ηλεκτρομαγνητικό
Ηλεκτρικά / Ηλεκτρονικά	6.1	Κινητήρας οδήγησης, ισχύς S2 60 min	kW	1
	6.2	Κινητήρας ανύψωσης, ισχύς με S3	kW	0,8
	6.4	Τάση μπαταρίας / Ονομαστική χωρητικότητα	V / Ah	48 / 25
	6.5	Βάρος μπαταρίας	kg	10,5
	6.6	Κατανάλωση ενέργειας βάσει κύκλου VDI	kWh/h	0,16
	8.1	Είδος ελέγχου οδήγησης		παλμικό/DC
άλλος	10.7	Στάθμη ηχητικής πίεσης κατά EN12053	dB (A)	70

- Αυτό το δελτίο τύπου κατά την Οδηγία VDI 2198 αναφέρει μόνο τις τεχνικές τιμές του βασικού μηχανήματος. Οι τιμές μπορεί να διαφέρουν, αν χρησιμοποιούνται άλλα ελαστικά, διαφορετικοί ιστοί, προσαρτώμενες συσκευές κ.λπ.

- Αρ. VDI 4.2.1: Συνολικό ύψος h15 = Ύψος μηχανήματος χωρίς βραχίονα χειρισμού.

Jungheinrich Hellas ΕΠΕ

Φιλιππουπόλεως 10, Θέση Λουτρό

13678 Αχαρνές

Τηλ. 210 2447800

Φαξ 210 2447799

info@jungheinrich.gr

www.jungheinrich.gr

Τα εργοστάσια παραγωγής στο
Norderstedt, Moosburg και Landsberg
είναι πιστοποιημένα όπως αντίστοιχα και
το κέντρο διακίνησης ανταλλακτικών στο
Καλτενκίρχεν

ISO 9001
ISO 14001



 **JUNGHEINRICH**