



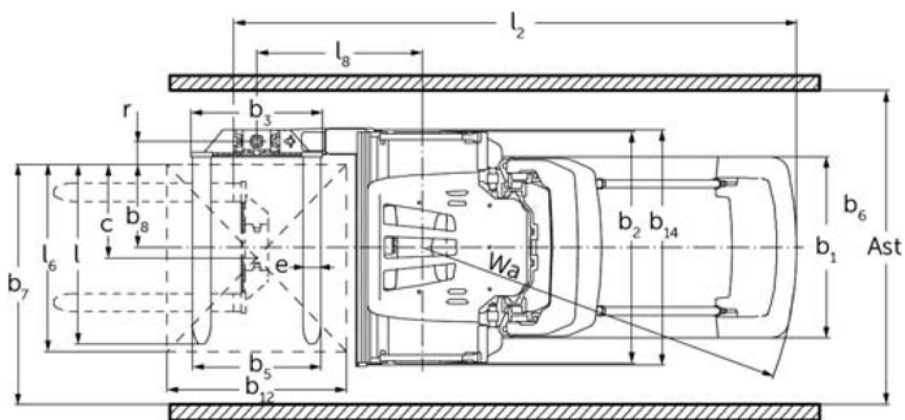
Mobile Robot αυτοματοποιημένης αποθήκης με στενούς διαδρόμους **EKX 5a**

ύψος ανύψωσης: 11000-13000 mm / Φέρουσα ικανότητα:
1400-1600 kg

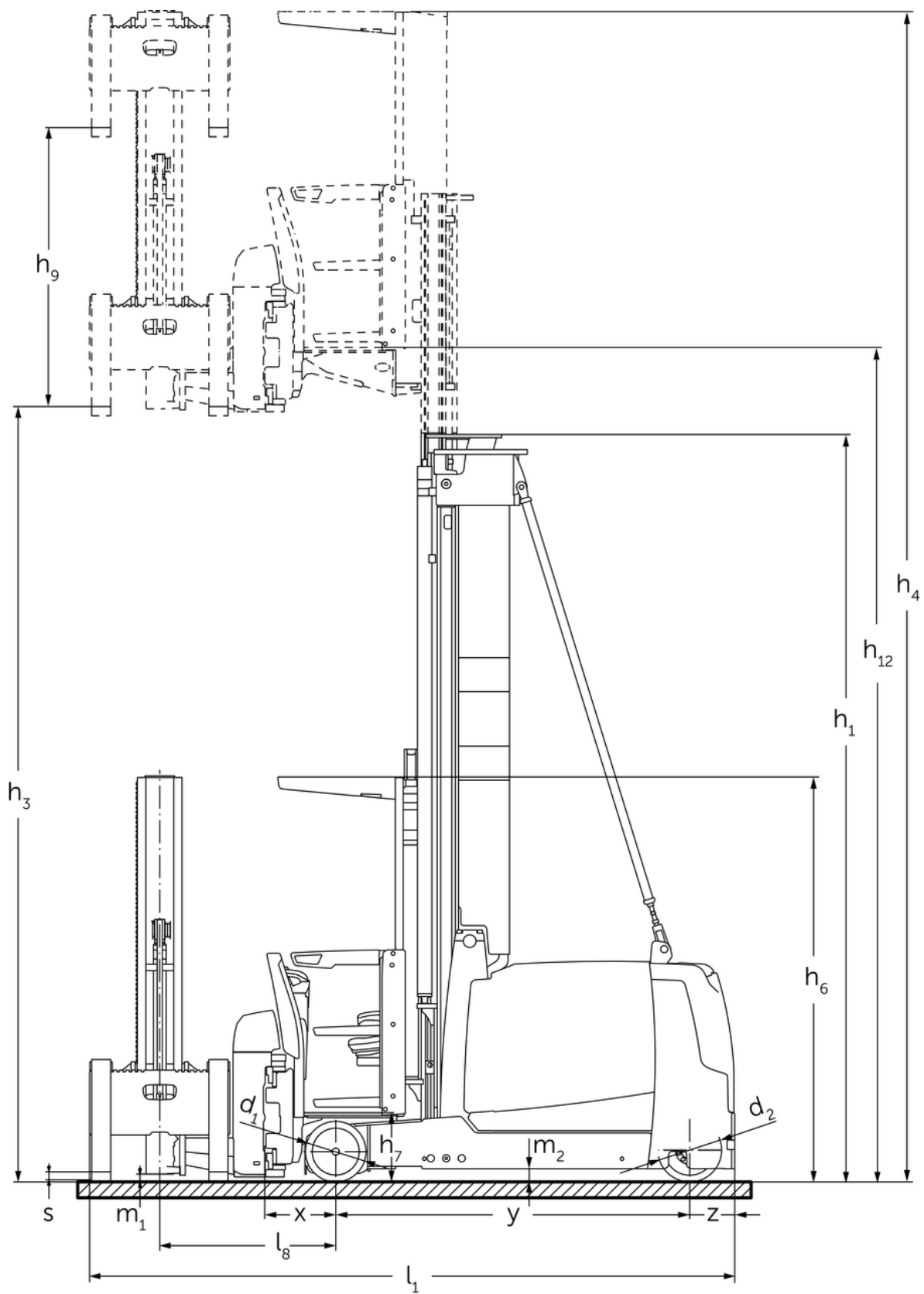
**JUNGHEINRICH**

EKX 5a





EKX BR 5 07 2015





EKX 5a

EKX 514a, EKX 516ka, EKX 516a	Ανύψωση (h3)	Ύψος συνεπτυγμένου ιστού (h1)	Ελεύθερη ανύψωση (h2)	Ύψος ιστού σε έκταση (h4)
Διπλός ιστός ZT	3000 mm	2705 mm		5550 mm
	3500 mm	2955 mm		6050 mm
	4000 mm	3205 mm		6550 mm
	4500 mm	3455 mm		7050 mm
	5000 mm	3705 mm		7550 mm
	5500 mm	3955 mm		8050 mm
	6000 mm	4205 mm		8550 mm
	6500 mm	4555 mm		9050 mm
	7000 mm	4805 mm		9550 mm
	7500 mm	5055 mm		10050 mm
	8000 mm	5305 mm		10550 mm
	8500 mm	5655 mm		11050 mm
	9000 mm	5905 mm		11550 mm
	9500 mm	6155 mm		12050 mm
Τριπλός ιστός DZ	4000 mm	2550 mm		6550 mm
	4500 mm	2710 mm	160 mm	7050 mm
	5000 mm	2895 mm	345 mm	7550 mm
	5500 mm	3095 mm	545 mm	8050 mm
	6000 mm	3295 mm	745 mm	8550 mm
	6500 mm	3495 mm	945 mm	9050 mm
	7000 mm	3695 mm	1145 mm	9550 mm
	7500 mm	3895 mm	1345 mm	10050 mm
	8000 mm	4095 mm	1545 mm	10550 mm
	8500 mm	4295 mm	1745 mm	11050 mm
9000 mm	4495 mm	1945 mm	11550 mm	

	9250 mm	4595 mm	2045 mm	11800 mm
	9500 mm	4695 mm	2145 mm	12050 mm
EKX 516a	Ανύψωση (h3)	Ύψος συνεπτυγμένου ιστού (h1)	Ελεύθερη ανύψωση (h2)	Ύψος ιστού σε έκταση (h4)
Τριπλός ιστός DZ	11000 mm	5215 mm	2665 mm	13550 mm
	11500 mm	5395 mm	2845 mm	14050 mm
	12000 mm	5565 mm	3015 mm	14550 mm
	12500 mm	5750 mm	3200 mm	15050 mm
	13000 mm	5950 mm	3400 mm	15550 mm
	13500 mm	6250 mm	3700 mm	16050 mm
	14000 mm	6550 mm	4000 mm	16550 mm
	14500 mm	6850 mm	4300 mm	17050 mm
EKX 516ka, EKX 516a	Ανύψωση (h3)	Ύψος συνεπτυγμένου ιστού (h1)	Ελεύθερη ανύψωση (h2)	Ύψος ιστού σε έκταση (h4)
Διπλός ιστός ZT	10000 mm	6405 mm		12550 mm
	10500 mm	6655 mm		13050 mm
Τριπλός ιστός DZ	10000 mm	4875 mm	2325 mm	12550 mm
	10500 mm	5045 mm	2495 mm	13050 mm

πίνακας VDI

σημάδι	1.1	Κατασκευαστής (μικρό όνομα)		Jungheinrich		
	1.2	Σήμα τύπου του κατασκευαστή		EKX 514a	EKX 516ka	EKX 516a
	1.3	Μηχανισμός κίνησης		Ηλεκτρο-		
	1.4	Χειρισμός		Αυτόματο σύστημα		
	1.5	φέρουσα ικανότητα / φορτίο	Q kg	1400	1600	
	1.6	Απόσταση κέντρου βάρους φορτίου	c mm	600		
	1.8	Απόσταση φορτίου	x mm	445		
	1.9	Μεταξόνιο	y mm	1840	1950	2220
	βάρη	2.1.1	Ίδιο βάρος (με μπαταρία)	kg	6350	6750
2.2		Φορτίο άξονα με φορτίο μπροστά/πίσω	kg	5720 / 1880	6190 / 2060	6590 / 2810
2.3		Φορτίο άξονα χωρίς φορτίο μπροστά/πίσω	kg	3850 / 2500	3980 / 2770	4480 / 3420
Τροχοί/Πλαίσιο	3.1	Ελαστικά		Besthane		
	3.2	Μέγεθος ελαστικών, μπροστά		Ø 380 x 192		
	3.3	Μέγεθος ελαστικών, πίσω		Ø 400 x 160		
	3.5	Τροχοί, αριθμός μπροστά / πίσω (x = καθοδηγούμενοι)		2 / 1x		
	3.6	Μετατρόχιο, μπροστά	b10 mm	1258		
	Βασικές διαστάσεις	4.2	Ύψος συνεπτυγμένου ιστού (h1)	h1 mm	2955	
4.4		Ανύψωση (h3)	h3 mm	3500		
4.5		Ύψος ιστού σε έκταση (h4)	h4 mm	6050		
4.8		Ύψος καθίσματος / διαρκούς ύψος	h7 mm	430		
4.19		Συνολικό μήκος	l1 mm	3665	3775	4045
4.20		Μήκος, συμπεριλαμβανομένου του πίσω μέρους περόνης	l2 mm	3379	3489	3759
4.21.1		Συνολικό πλάτος	b1 mm	1210		
4.21.2		Συνολικό πλάτος	b2 mm	1450		
4.22		διαστάσεις διχαλών περόνης	s/e/ l mm	50 x 120 x 1200		
4.25		Εξωτερική απόσταση περονών	b5 mm	560		
4.31		Απόσταση από το έδαφος με φορτίο κάτω από τον σκελετό ανύψωσης	m1 mm	80		
4.32		Απόσταση από το έδαφος έως το κέντρο του μεταξόνιου	m2 mm	80		
Δεδομένα ισχύος	5.1	Ταχύτητα οδήγησης με/χωρίς φορτίο	km/h	10,5 / 10,5	12 / 12	
	5.10	Ποδόφρενο		αναγεννητικό		
	5.11	Φρένο στάθμευσης		ηλεκτρικός ταμειυτήρας ελατηρίου		

Ηλεκτρικό μοτέρ / Ηλεκτρονικά	6.1	Κινητήρας οδήγησης, ισχύς S2 60 min	kW	9		
	6.2	Κινητήρας ανύψωσης, ισχύς με S3	kW	25		
	6.3	Μπαταρία κατά DIN 43531/35/36		3 PzS 465	4 PzS 620	6 PzS 930
	6.4	Τάση μπαταρίας / Ονομαστική χωρητικότητα	V / Ah	80 / 465	80 / 620	80 / 930
	6.5	Βάρος μπαταρίας	kg	1238	1558	2178
	6.6	Κατανάλωση ενέργειας βάσει κύκλου VDI	kWh/h	0		
	6.6.1	Κατανάλωση ενέργειας βάσει κύκλου EN	kWh/h	4,94		
	6.6.2	Ισοδύναμο CO2 σύμφωνα με το πρότυπο EN ISO 23308	kg/h0	2,6		
άλλος	8.1	Είδος ελέγχου οδήγησης		AC Συγχρονισμός με μαγνητική αντίσταση		
	10.5	Έκδοση συστήματος διεύθυνσης		ηλεκτρικό		
	10.7	Στάθμη ηχητικής πίεσης κατά EN12053	dB (A)	64		
<p>- Αυτό το δελτίο τύπου κατά την Οδηγία VDI 2198 αναφέρει μόνο τις τεχνικές τιμές του βασικού μηχανήματος. Οι τιμές μπορεί να διαφέρουν, αν χρησιμοποιούνται άλλα ελαστικά, διαφορετικοί ιστοί, προσαρτώμενες συσκευές κ.λπ.</p>						

Jungheinrich Hellas ΕΠΕ

Φιλιππουπόλεως 10, Θέση Λουτρό

13678 Αχαρνές

Τηλ. 210 2447800

Φαξ 210 2447799

info@jungheinrich.gr

www.jungheinrich.gr

Τα εργοστάσια παραγωγής στο
Norderstedt, Moosburg και Landsberg
είναι πιστοποιημένα όπως αντίστοιχα και
το κέντρο διακίνησης ανταλλακτικών στο
Καλτενκίρχεν

ISO 9001
ISO 14001



 **JUNGHEINRICH**