



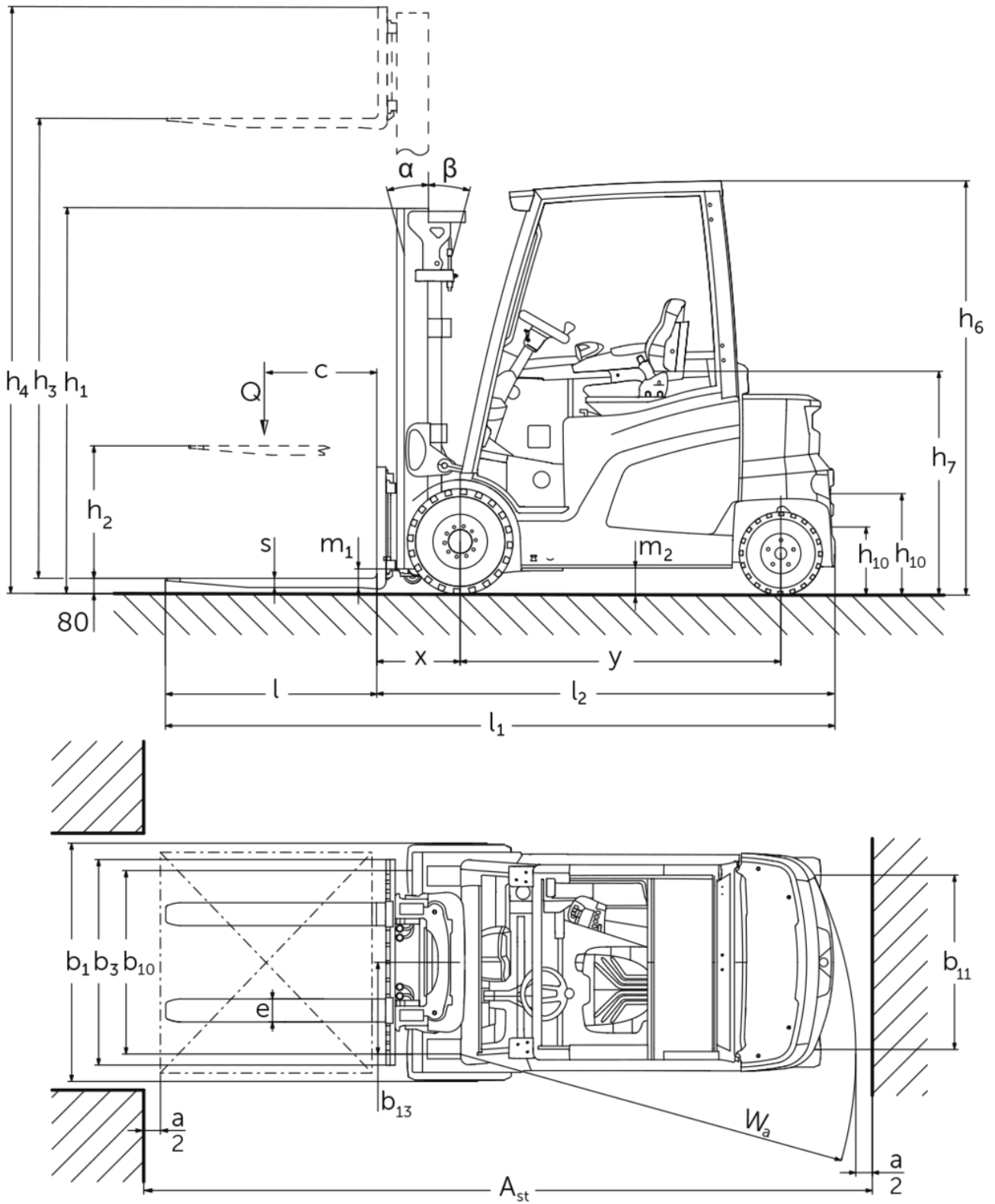
## Carretilla eléctrica de 4 ruedas

**EFG 425-435**

Altura de elevación: 2900-7500 mm / Capacidad de carga:  
2500-3500 kg



# EFG 425-435





# EFG 425-435

EFG 425k, EFG 425	Elevación (h3)	Altura del mástil de elevación replegado (h1)	Elevación libre (h2)	Altura del mástil de elevación extendido (h4)	Inclinación de mástil de elevación adelante/atrás
Mástil de elevación doble ZT	2900 mm	2125 mm	150 mm	3500 mm	6 / 8 °
	3100 mm	2225 mm	150 mm	3700 mm	6 / 8 °
	3300 mm	2325 mm	150 mm	3900 mm	6 / 8 °
	3500 mm	2425 mm	150 mm	4100 mm	6 / 8 °
	3700 mm	2525 mm	150 mm	4300 mm	6 / 8 °
	4000 mm	2675 mm	150 mm	4600 mm	6 / 8 °
	4300 mm	2875 mm	150 mm	4950 mm	6 / 8 °
	4500 mm	2975 mm	150 mm	5150 mm	6 / 8 °
	5000 mm	3225 mm	150 mm	5650 mm	6 / 8 °
	5500 mm	3525 mm	150 mm	6200 mm	6 / 8 °
Mástil de elevación doble ZZ	3100 mm	2190 mm	1600 mm	3690 mm	6 / 8 °
	3300 mm	2290 mm	1700 mm	3890 mm	6 / 8 °
	3500 mm	2390 mm	1800 mm	4090 mm	6 / 8 °
	3700 mm	2490 mm	1900 mm	4290 mm	6 / 8 °
	4000 mm	2640 mm	2050 mm	4590 mm	6 / 8 °
Mástil de elevación triple DZ	4400 mm	2090 mm	1500 mm	4990 mm	6 / 8 °
	4700 mm	2190 mm	1600 mm	5290 mm	6 / 8 °
	5000 mm	2290 mm	1700 mm	5590 mm	6 / 8 °
	5500 mm	2490 mm	1900 mm	6090 mm	6 / 8 °
	6000 mm	2690 mm	2100 mm	6590 mm	6 / 8 °
	6500 mm	2890 mm	2300 mm	7090 mm	6 / 8 °
	7000 mm	3090 mm	2500 mm	7590 mm	6 / 8 °
	7500 mm	3290 mm	2700 mm	8090 mm	6 / 8 °
EFG 430k, EFG 430, EFG S30	Elevación (h3)	Altura del mástil de elevación replegado (h1)	Elevación libre (h2)	Altura del mástil de elevación extendido (h4)	Inclinación de mástil de elevación adelante/atrás
Mástil de elevación doble ZT	2900 mm	2122 mm	150 mm	3657 mm	6 / 8 °
	3100 mm	2222 mm	150 mm	3857 mm	6 / 8 °
	3300 mm	2322 mm	150 mm	4057 mm	6 / 8 °
	3500 mm	2422 mm	150 mm	4257 mm	6 / 8 °
	3700 mm	2522 mm	150 mm	4457 mm	6 / 8 °
	4000 mm	2672 mm	150 mm	4757 mm	6 / 8 °
	4300 mm	2872 mm	150 mm	5057 mm	6 / 8 °
	4500 mm	2972 mm	150 mm	5257 mm	6 / 8 °
	5000 mm	3222 mm	150 mm	5757 mm	6 / 8 °
	5500 mm	3522 mm	150 mm	6257 mm	6 / 8 °
Mástil de elevación doble ZZ	3100 mm	2187 mm	1450 mm	3837 mm	6 / 8 °
	3300 mm	2287 mm	1450 mm	3837 mm	6 / 8 °
	3500 mm	2387 mm	1650 mm	4237 mm	6 / 8 °

	3700 mm	2487 mm	1750 mm	4437 mm	6 / 8 °
	4000 mm	2637 mm	1900 mm	4737 mm	6 / 8 °
Mástil de elevación triple DZ	4400 mm	2087 mm	1350 mm	5137 mm	6 / 8 °
	4700 mm	2187 mm	1450 mm	5437 mm	6 / 8 °
	5000 mm	2287 mm	1550 mm	5737 mm	6 / 8 °
	5500 mm	2487 mm	1750 mm	6237 mm	6 / 8 °
	6000 mm	2687 mm	1950 mm	6737 mm	6 / 8 °
	6500 mm	2887 mm	2150 mm	7237 mm	6 / 8 °
	7000 mm	3087 mm	2350 mm	7737 mm	6 / 8 °
	7500 mm	3287 mm	2550 mm	8237 mm	6 / 8 °
<b>EFG 435</b>	<b>Elevación (h3)</b>	<b>Altura del mástil de elevación replegado (h1)</b>	<b>Elevación libre (h2)</b>	<b>Altura del mástil de elevación extendido (h4)</b>	<b>Inclinación de mástil de elevación adelante/atrás</b>
Mástil de elevación doble ZT	2900 mm	2152 mm	150 mm	3686 mm	6 / 8 °
	3100 mm	2252 mm	150 mm	3886 mm	6 / 8 °
	3300 mm	2352 mm	150 mm	4086 mm	6 / 8 °
	3500 mm	2452 mm	150 mm	4286 mm	6 / 8 °
	3700 mm	2552 mm	150 mm	4486 mm	6 / 8 °
	4000 mm	2702 mm	150 mm	4786 mm	6 / 8 °
	4300 mm	2902 mm	150 mm	5086 mm	6 / 8 °
	4500 mm	3002 mm	150 mm	5286 mm	6 / 8 °
	5000 mm	3303 mm	150 mm	5787 mm	6 / 8 °
	5500 mm	3603 mm	150 mm	6287 mm	6 / 8 °
Mástil de elevación doble ZZ	3100 mm	2217 mm	1451 mm	3866 mm	6 / 8 °
	3300 mm	2317 mm	1551 mm	4066 mm	6 / 8 °
	3500 mm	2417 mm	1651 mm	4266 mm	6 / 8 °
	3700 mm	2517 mm	1751 mm	4466 mm	6 / 8 °
	4000 mm	2667 mm	1901 mm	4766 mm	6 / 8 °
Mástil de elevación triple DZ	4400 mm	2117 mm	1351 mm	5166 mm	6 / 8 °
	4700 mm	2217 mm	1451 mm	5466 mm	6 / 8 °
	5000 mm	2317 mm	1551 mm	5766 mm	6 / 8 °
	5500 mm	2517 mm	1751 mm	6266 mm	6 / 8 °
	6000 mm	2717 mm	1951 mm	6766 mm	6 / 8 °
	6500 mm	2917 mm	2151 mm	7266 mm	6 / 8 °
	7000 mm	3117 mm	2351 mm	7766 mm	6 / 8 °
	7500 mm	3317 mm	2551 mm	8266 mm	6 / 8 °

## Tabla VDI

		Jungheinrich								
		EFG 425k	EFG 425	EFG 430k	EFG 430	EFG S30	EFG 435			
Marca distintiva	1.1	Fabricante (abreviatura)								
	1.2	Nomenclatura del fabricante								
	1.3	Grupo de tracción	Eléctrico							
	1.4	Manipulación	Asiento							
	1.5	Capacidad de carga/carga	Q	kg	2500	3000	3500			
	1.6	Distancia al centro de gravedad de la carga	c	mm	500			600	500	
	1.8	Distancia a la carga	x	mm	442		447			
	1.9	Distancia entre ejes	y	mm	1595	1740	1595	1745		
	Pesos	2.1.1	Peso propio (incl. batería)		kg	4691	4642	5298	5143	5435
2.2		Peso por eje con carga delante/detrás		kg	6414 / 776	6466 / 676	7404 / 895	7395 / 748	7605 / 829	8239 / 926
2.3		Peso por eje sin carga delante/detrás		kg	2419 / 2272	2595 / 2047	2594 / 2704	2741 / 2402	2771 / 2664	2805 / 2859
Ruedas / chasis	3.1	Bandajes	Superelástico (SE)							
	3.2	Dimensiones de ruedas, delante			225/75-10	250/60-12		315/45-12		
	3.3	Dimensiones de neumáticos, detrás			180/70-8	200/50-10	180/70-8	200/50-10		
	3.5	Ruedas, número delante/detrás (x = con tracción)			2x / 2					
	3.6	Ancho de vía, delante	b10	mm	990	950	1000			
	3.7	Ancho de vía, detrás	b11	mm	940			950		
	Medidas básicas	4.1	Inclinación de mástil de elevación adelante/atrás	a/β	°	6 / 8				
4.2		Altura del mástil de elevación plegado (h1)	h1	mm	2325	2322		2352		
4.3		Elevación libre (h2)	h2	mm	150					
4.4		Elevación (h3)	h3	mm	3300					
4.5		Altura del mástil de elevación extendido (h4)	h4	mm	3900	4057		4086		
4.7		Altura del tejadillo protector (cabina)	h6	mm	2240					
4.8		Altura de asiento / plataforma	h7	mm	1226					
4.12		Altura de enganche	h10	mm	380					
4.12.1		2 Altura de enganche		mm	530					
4.19		Longitud total	l1	mm	3484	3632	3489	3637		
4.20		Longitud hasta dorsal de horquillas	l2	mm	2334	2482	2339	2487		
4.21.1		Ancho total	b1	mm	1200			1300		
4.22		Dimensiones de horquillas	s/ e/l	mm	40 x 100 x 1150		45 x 125 x 1150			
4.23		Clase de conexión del portahorquillas			2A		3A			
4.24		Ancho de carro portahorquillas	b3	mm	1120					
4.31		Margen con el suelo con carga, bajo mástil	m1	mm	110					
4.32		Margen con el suelo, centro distancia entre ejes	m2	mm	135					
4.34.1		Ancho de pasillo de trabajo (palet 1000x1200 transversal)	Ast	mm	3722	3872	3727	3877		
4.34.2		Ancho de pasillo de trabajo (palet 800x1200 longitudinal)	Ast	mm	3922	4072	3927	4077		
4.35		Radio de giro	Wa	mm	2080	2230	2080	2230		
4.36	Distancia mínima del centro de giro	b13	mm	580	630	580	630			

Prestaciones	5.1	Velocidad de marcha con/sin carga (Efficiency   drivePLUS)	km/h	17 / 17   20 / 20					
	5.2	Velocidad de elevación con/sin carga (Efficiency   liftPLUS)	m/s	0,58 / 0,62   0,64 / 0,68		0,5 / 0,52   0,57 / 0,63		0,44 / 0,51   0,5 / 0,53	
	5.3	Velocidad de descenso con/sin carga (Efficiency   liftPLUS)	m/s	0,59 / 0,62   0,59 / 0,62		0,58 / 0,64   0,58 / 0,64		0,56 / 0,59   0,56 / 0,59	
	5.5	Fuerza de tracción con/sin carga (Efficiency   drivePLUS)	N	8000 / 8000   10000 / 10000		7000 / 7000   10000 / 10000			
	5.6	Fuerza de tracción máx. con/sin carga (Efficiency   drivePLUS)	N	16000 / 16000   19500 / 18600		16000 / 16000   19500 / 19500			
	5.7	Capacidad de rampa con/sin carga (Efficiency   drivePLUS)	%	12 / 18   19 / 30		10 / 15   16 / 25		10 / 15   14 / 23	
	5.8	Capacidad de rampa máx. con/sin carga (Efficiency   drivePLUS)	%	18 / 28   27 / 34	18 / 28   27 / 38	18 / 28   22 / 33		17 / 28   20 / 33	
	5.9	Tiempo de aceleración con/sin carga (Efficiency   drivePLUS)	s	6,1 / 5,7   5,3 / 5		6,1 / 5,4   5,5 / 5		6,4 / 5,5   5,6 / 5,1	
	5.10	Freno de servicio		Freno de fricción (accionado hidráulicamente)					
	Motor eléctrico / sistema electrónico	6.1	Motor de tracción, potencia S2 60 min (Efficiency   drivePLUS)	kW	8,9   11,3				
6.1.1		2. Motor de tracción, potencia S2 60 min (Efficiency   drivePLUS)	kW	8,9   11,3					
6.2		motor de elevación, potencia con S3 (Efficiency   liftPLUS)	kW	19,5   22					
6.3		Batería según DIN 43531/35/36		DIN 43536 A					
6.4		Tensión de batería/capacidad nominal	V / Ah	80 / 620	80 / 775	80 / 620	80 / 775		
6.5		Peso de la batería	kg	1558	1863	1558	1863		
6.6.1		Consumo energético según ciclo EN (Efficiency   PLUS)	kWh/h	6,2   6,2		7,2   7,2	7,1   7,1	7,4   7,4	8,1   8,3
6.6.2		Equivalente de CO2 según EN ISO 23308 (Efficiency   PLUS)	kg/h0	3,4   3,4		3,9   3,9	3,8   3,8	4   4	4,4   4,5
6.7		Rendimiento en el despacho de mercancías (Efficiency   PLUS)	t/h	173   188		204   219		201   219	224   238
6.8		Eficiencia de rotación según VDI 2198 (Efficiency   PLUS)	t/kWh	22,2   20		22,9   21,3		22,8   21,3	24,3   22,2
6.8.1	Consumo energético con máx. rendimiento en la expedición de mercancías (Efficiency   PLUS)	kWh/h	7,8   9,4		8,9   10,3		8,8   10,3	9,2   10,7	
Otros	8.1	Tipo de mando de tracción		Impulso/CA					
	10.1	Presión de trabajo para implemento	bar	240					
	10.2	Flujo de aceite para implementos	l/min	45					
	10.7	Nivel de presión acústica según EN12053	dB (A)	69					
	10.8	Enganche para remolques, clase/tipo DIN		DIN 15170 H					

- Esta hoja técnica conforme a la directiva VDI 2198 indica sólo los valores técnicos del equipo estándar. Un bandaje diferente, otros mástiles de elevación, dispositivos adicionales, etc, pueden dar otros valores.

Por favor, tenga en cuenta:

Los valores indicados para el dispositivo estándar se determinaron con bandajes Continental. El uso de bandajes diferentes en el dispositivo estándar puede ocasionar valores distintos.

Jungheinrich de España, S.A.U.

C/ Sierra Morena, 5  
Área Empresarial Andalucía  
28320 Pinto (Madrid)  
Línea de atención al cliente  
Teléfono 902 120 895  
Línea de atención al cliente  
Teléfono 902 120 895  
info@jungheinrich.es  
www.jungheinrich.es

Las fábricas de producción alemanas de  
Norderstedt, Moosburg y Landsberg están  
certificadas, así como nuestro Centro de  
Recambios Originales en Kaltenkirchen.

ISO 9001  
ISO 14001

Las carretillas de Jungheinrich cumplen  
los requisitos de seguridad europeos.



 **JUNGHEINRICH**