



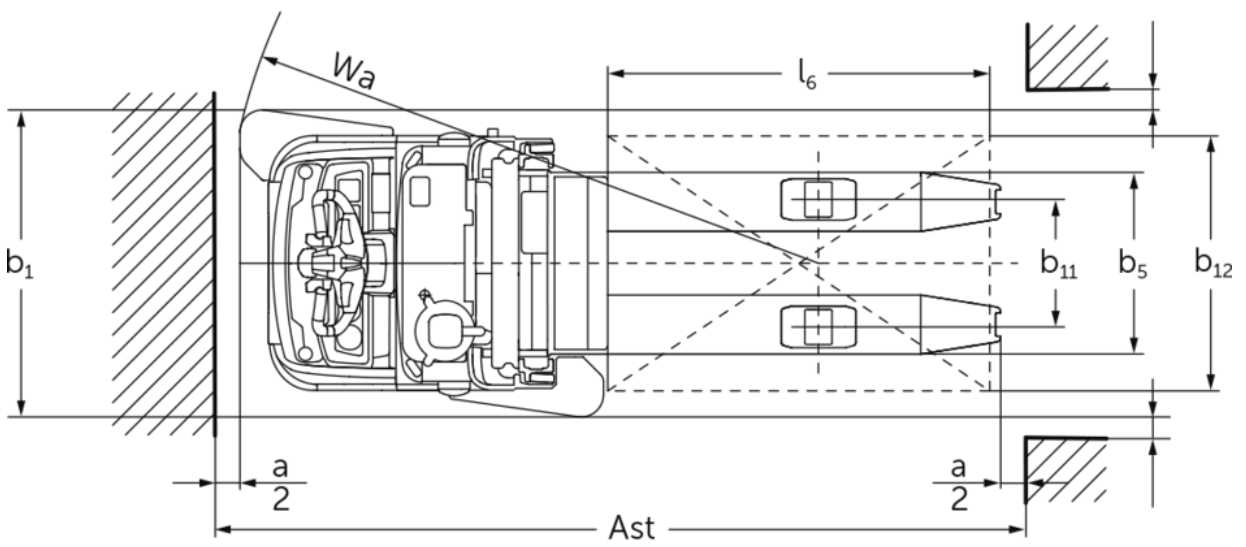
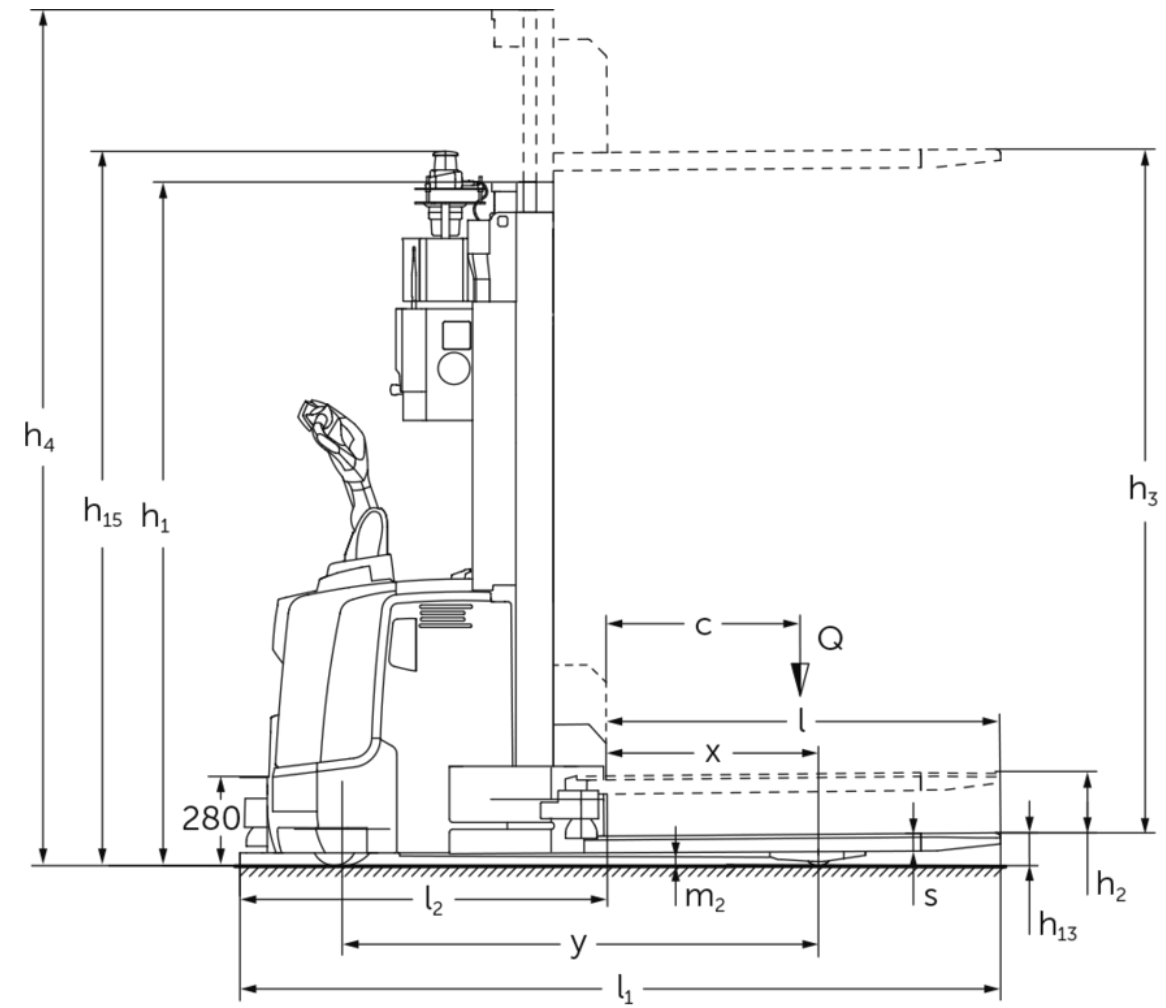
## Robot móvil para aplicaciones de apilado

**ERC 213a + 217a**

Altura de elevación: 3100-4400 mm / Capacidad de carga:  
1300-1700 kg



ERC 213a + 217a



## ERC 213a + 217a

ERC 213a	Elevación (h3)	Altura del mástil de elevación replegado (h1)	Elevación libre (h2)	Altura del mástil de elevación extendido (h4)
Mástil de elevación doble ZT	3100 mm	2150 mm	200 mm	3625 mm
	3800 mm	2500 mm	200 mm	4325 mm
	4400 mm	2750 mm	200 mm	4925 mm
ERC 217a	Elevación (h3)	Altura del mástil de elevación replegado (h1)	Elevación libre (h2)	Altura del mástil de elevación extendido (h4)
Mástil de elevación doble ZT	2840 mm	2150 mm	200 mm	3495 mm
	3540 mm	2500 mm	200 mm	4195 mm

## Tabla VDI

			Jungheinrich	
			ERC 213a	ERC 217a
Marca distintiva	1.1	Fabricante (abreviatura)		
	1.2	Nomenclatura del fabricante		
	1.3	Grupo de tracción		Eléctrico
	1.4	Manipulación		Sistema automático
	1.5	Capacidad de carga/carga	Q kg	1300   1700
	1.6	Distancia al centro de gravedad de la carga	c mm	600
	1.8	Distancia a la carga	x mm	659
	1.9	Distancia entre ejes	y mm	1496
	Pesos	2.1.1	Peso propio (incl. batería)	kg
2.2		Peso por eje con carga delante/detrás	kg	1060 / 1650   1080 / 2080
2.3		Peso por eje sin carga delante/detrás	kg	985 / 425   1000 / 410
Ruedas / chasis	3.1	Bandajes		Poliuretano (PU)
	3.2	Dimensiones de ruedas, delante		Ø 230 x 77
	3.3	Dimensiones de neumáticos, detrás		Ø 85 x 110   Ø 85 x 85
	3.4	Ruedas adicionales		Ø 140 x 54
	3.5	Ruedas, número delante/detrás (x = con tracción)		1x + 1 / 2   1x + 1 / 4
	3.6	Ancho de vía, delante	b10 mm	515
	3.7	Ancho de vía, detrás	b11 mm	400
Medidas básicas	4.2	Altura del mástil de elevación replegado (h1)	h1 mm	2075
	4.2.1	Altura total	h15 mm	2285
	4.4	Elevación (h3)	h3 mm	3100   2840
	4.5	Altura del mástil de elevación extendido (h4)	h4 mm	3650   3520
	4.9	Altura de la empuñadura de barra timón en posición de marcha mín./máx.	h14 mm	1170 / 1390
	4.15	Altura de horquillas bajadas	h13 mm	90
	4.19	Longitud total	l1 mm	2393
	4.20	Longitud hasta dorsal de horquillas	l2 mm	1158
	4.21.1	Ancho total	b1 mm	965
	4.22	Dimensiones de horquillas	s/e/ l mm	56 x 185 x 1235
	4.25	Ancho exterior sobre horquillas	b5 mm	570
	4.32	Margen con el suelo, centro distancia entre ejes	m2 mm	28   20
	Prestaciones	5.1	Velocidad de marcha con/sin carga	km/h
5.8		Capacidad de rampa máx. con/sin carga	%	4 / 4   - / -
5.10		Freno de servicio		generador

Motor eléctrico / sistema electrónico	6.1	Motor de tracción, potencia S2 60 min	kW	3,2	2,8
	6.2	motor de elevación, potencia con S3	kW	3	
	6.3	Batería según DIN 43531/35/36		B 3 PzS	
	6.4	Tensión de batería/capacidad nominal	V / Ah	24 / 375	
	6.5	Peso de la batería	kg	273	
	6.6	Consumo energético según ciclo VDI	kWh/h	1,74	-
Motor eléctrico / sistema electrónico	8.1	Tipo de mando de tracción		speedCONTROL CA	
Otros	10.7	Nivel de presión acústica según EN12053	dB (A)	64	
- Esta hoja técnica conforme a la directiva VDI 2198 indica sólo los valores técnicos del equipo estándar. Un bandaje diferente, otros mástiles de elevación, dispositivos adicionales, etc, pueden dar otros valores.					

- 4.2.1: con opciones adicionales (como, p. ej., carga de automóviles, Floor-Spot, detección de obstáculos elevados) h15 +100 mm.
- 5.1: en servicio manual 3,0 km/h. Velocidades de marcha en sentido de carga: máx. 5,4 km/h (1,5 m/s).
- 5.1: en la ERC 213a con paquete de equipamiento Efficiency 7,0 / 7,0 km/h
- 6.1: en la ERC 213a con paquete de equipamiento Efficiency: 2,8 kW

Jungheinrich de España, S.A.U.

C/ Sierra Morena, 5  
Área Empresarial Andalucía  
28320 Pinto (Madrid)  
Línea de atención al cliente  
Teléfono 902 120 895  
Línea de atención al cliente  
Teléfono 902 120 895  
info@jungheinrich.es  
www.jungheinrich.es

Las fábricas de producción alemanas de  
Norderstedt, Moosburg y Landsberg están  
certificadas, así como nuestro Centro de  
Recambios Originales en Kaltenkirchen.

ISO 9001  
ISO 14001

Las carretillas de Jungheinrich cumplen  
los requisitos de seguridad europeos.



 **JUNGHEINRICH**

The Jungheinrich logo, featuring a red upward-pointing arrow above the word 'JUNGHEINRICH' in a bold, black, sans-serif font.