



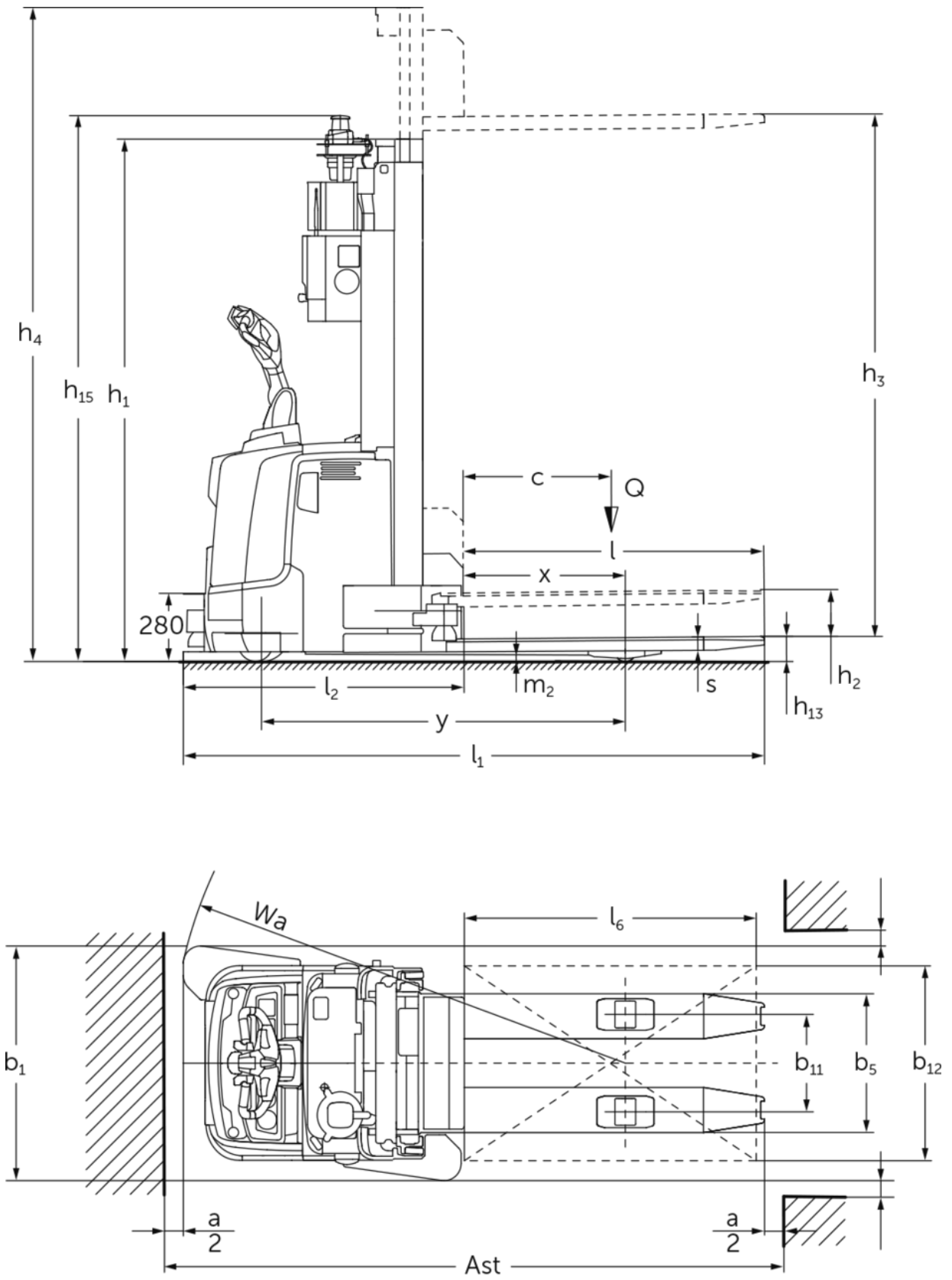
Robot móvil para aplicaciones de apilado

ERC 213a / 217a

Altura de elevación: 3100-4400 mm / Capacidad de carga:
1300-1700 kg



ERC 213a / 217a



ERC 213a / 217a

| ERC 213a | Elevación (h3) | Altura del mástil de elevación replegado (h1) | Elevación libre (h2) | Altura del mástil de elevación extendido (h4) |
|------------------------------|----------------|---|----------------------|---|
| Mástil de elevación doble ZT | 3100 mm | 2150 mm | 200 mm | 3625 mm |
| | 3800 mm | 2500 mm | 200 mm | 4325 mm |
| | 4400 mm | 2750 mm | 200 mm | 4925 mm |
| ERC 217a | Elevación (h3) | Altura del mástil de elevación replegado (h1) | Elevación libre (h2) | Altura del mástil de elevación extendido (h4) |
| Mástil de elevación doble ZT | 2840 mm | 2150 mm | 200 mm | 3495 mm |
| | 3540 mm | 2500 mm | 200 mm | 4195 mm |

Tabla VDI

| | | | Jungheinrich | |
|------------------|--------------|--|-----------------------------------|---------------------------|
| | | | ERC 213a | ERC 217a |
| Marca distintiva | 1.1 | Fabricante (abreviatura) | | |
| | 1.2 | Nomenclatura del fabricante | | |
| | 1.3 | Grupo de tracción | | Eléctrico |
| | 1.4 | Manipulación | | Sistema automático |
| | 1.5 | Capacidad de carga/carga | Q kg | 1300 1700 |
| | 1.6 | Distancia al centro de gravedad de la carga | c mm | 600 |
| | 1.8 | Distancia a la carga | x mm | 659 |
| | 1.9 | Distancia entre ejes | y mm | 1496 |
| | Pesos | 2.1.1 | Peso propio (incl. batería) | kg |
| 2.2 | | Peso por eje con carga delante/detrás | kg | 1060 / 1650 1080 / 2080 |
| 2.3 | | Peso por eje sin carga delante/detrás | kg | 985 / 425 1000 / 410 |
| Ruedas / chasis | 3.1 | Bandajes | | Poliuretano (PU) |
| | 3.2 | Dimensiones de ruedas, delante | | Ø 230 x 77 |
| | 3.3 | Dimensiones de neumáticos, detrás | | Ø 85 x 110 Ø 85 x 85 |
| | 3.4 | Ruedas adicionales | | Ø 140 x 54 |
| | 3.5 | Ruedas, número delante/detrás (x = con tracción) | | 1x + 1 / 2 1x + 1 / 4 |
| | 3.6 | Ancho de vía, delante | b10 mm | 515 |
| | 3.7 | Ancho de vía, detrás | b11 mm | 400 |
| Medidas básicas | 4.2 | Altura del mástil de elevación replegado (h1) | h1 mm | 2075 |
| | 4.2.1 | Altura total | h15 mm | 2285 |
| | 4.4 | Elevación (h3) | h3 mm | 3100 2840 |
| | 4.5 | Altura del mástil de elevación extendido (h4) | h4 mm | 3650 3520 |
| | 4.9 | Altura de la empuñadura de barra timón en posición de marcha mín./máx. | h14 mm | 1170 / 1390 |
| | 4.15 | Altura de horquillas bajadas | h13 mm | 90 |
| | 4.19 | Longitud total | l1 mm | 2393 |
| | 4.20 | Longitud hasta dorsal de horquillas | l2 mm | 1158 |
| | 4.21.1 | Ancho total | b1 mm | 965 |
| | 4.22 | Dimensiones de horquillas | s/e/ l mm | 56 x 185 x 1235 |
| | 4.25 | Ancho exterior sobre horquillas | b5 mm | 570 |
| | 4.32 | Margen con el suelo, centro distancia entre ejes | m2 mm | 28 20 |
| | Prestaciones | 5.1 | Velocidad de marcha con/sin carga | km/h |
| 5.8 | | Capacidad de rampa máx. con/sin carga | % | 4 / 4 - / - |
| 5.10 | | Freno de servicio | | generador |

| | | | | | |
|--|------|---|--------|-----------------|-----|
| Motor eléctrico / sistema electrónico | 6.1 | Motor de tracción, potencia S2 60 min | kW | 3,2 | 2,8 |
| | 6.2 | motor de elevación, potencia con S3 | kW | 3 | |
| | 6.3 | Batería según DIN 43531/35/36 | | B 3 PzS | |
| | 6.4 | Tensión de batería/capacidad nominal | V / Ah | 24 / 375 | |
| | 6.5 | Peso de la batería | kg | 273 | |
| | 6.6 | Consumo energético según ciclo VDI | kWh/h | 1,74 | - |
| Motor eléctrico / sistema electrónico | 8.1 | Tipo de mando de tracción | | speedCONTROL CA | |
| Otros | 10.7 | Nivel de presión acústica según EN12053 | dB (A) | 64 | |
| - Esta hoja técnica conforme a la directiva VDI 2198 indica sólo los valores técnicos del equipo estándar. Un bandaje diferente, otros mástiles de elevación, dispositivos adicionales, etc, pueden dar otros valores. | | | | | |

- 4.2.1: con opciones adicionales (como, p. ej., carga de automóviles, Floor-Spot, detección de obstáculos elevados) h15 +100 mm.
- 5.1: en servicio manual 3,0 km/h. Velocidades de marcha en sentido de carga: máx. 5,4 km/h (1,5 m/s).
- 5.1: en la ERC 213a con paquete de equipamiento Efficiency 7,0 / 7,0 km/h
- 6.1: en la ERC 213a con paquete de equipamiento Efficiency: 2,8 kW

Jungheinrich de España, S.A.U.

C/ Sierra Morena, 5
Área Empresarial Andalucía
28320 Pinto (Madrid)
Línea de atención al cliente
Teléfono 902 120 895
Línea de atención al cliente
Teléfono 902 120 895
info@jungheinrich.es
www.jungheinrich.es

Las fábricas de producción alemanas de
Norderstedt, Moosburg y Landsberg están
certificadas, así como nuestro Centro de
Recambios Originales en Kaltenkirchen.

ISO 9001
ISO 14001

Las carretillas de Jungheinrich cumplen
los requisitos de seguridad europeos.



 **JUNGHEINRICH**