



Robot móvil para almacenes automáticos de pasillo estrecho

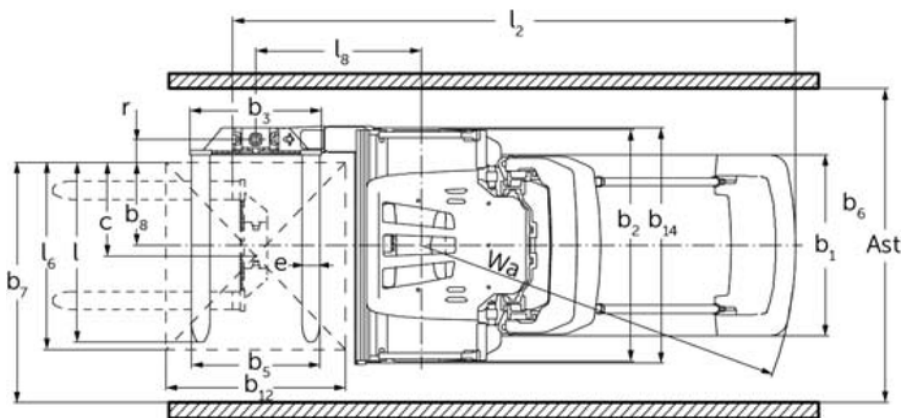
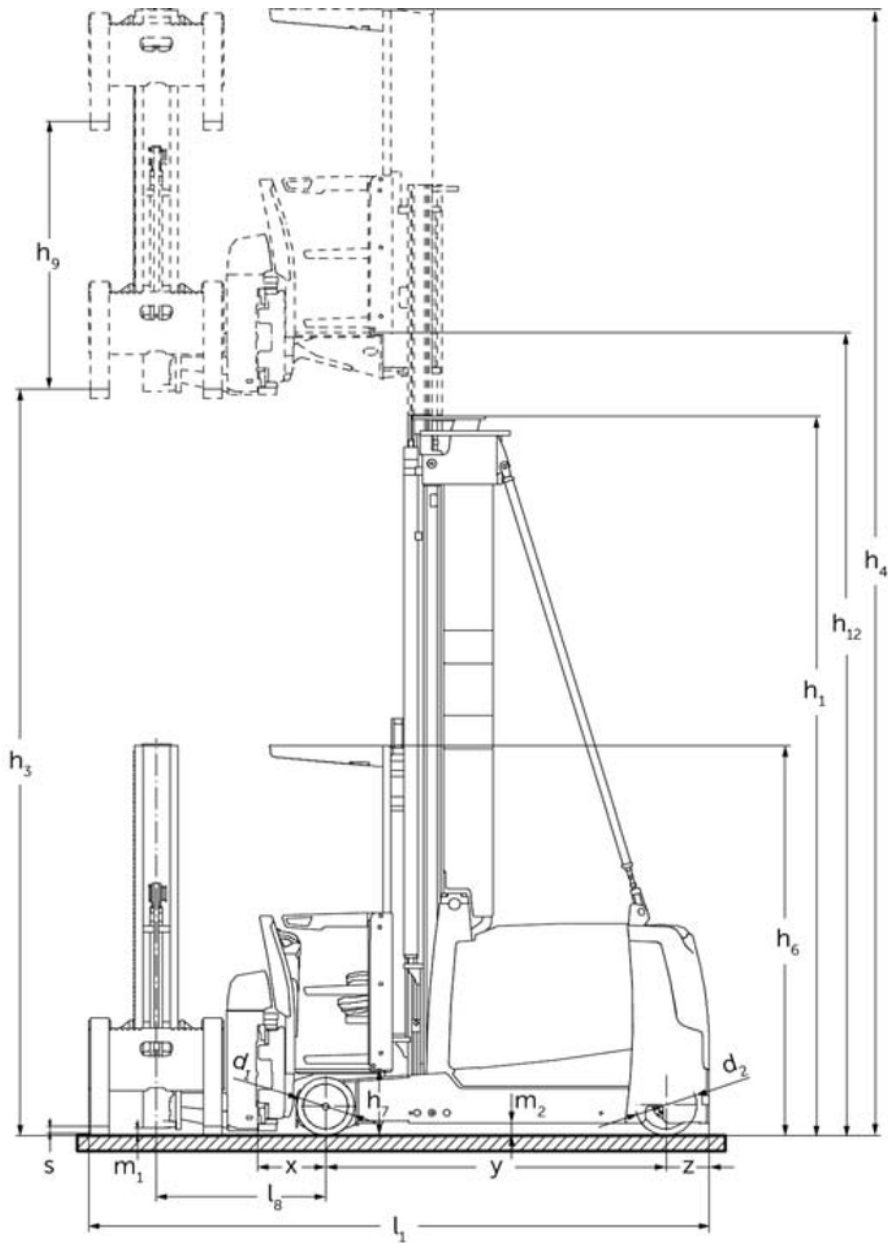
EKX 5a

Altura de elevación: 11000-13000 mm / Capacidad de carga:
1400-1600 kg

JUNGHEINRICH

EKX 5a





EKX Serie 5 07 2015





EKX 5a

EKX 514a, EKX 516ka, EKX 516a	Elevación (h3)	Altura del mástil de elevación replegado (h1)	Elevación libre (h2)	Altura del mástil de elevación extendido (h4)
Mástil de elevación doble ZT	3000 mm	2705 mm		5550 mm
	3500 mm	2955 mm		6050 mm
	4000 mm	3205 mm		6550 mm
	4500 mm	3455 mm		7050 mm
	5000 mm	3705 mm		7550 mm
	5500 mm	3955 mm		8050 mm
	6000 mm	4205 mm		8550 mm
	6500 mm	4555 mm		9050 mm
	7000 mm	4805 mm		9550 mm
	7500 mm	5055 mm		10050 mm
	8000 mm	5305 mm		10550 mm
	8500 mm	5655 mm		11050 mm
	9000 mm	5905 mm		11550 mm
	9500 mm	6155 mm		12050 mm
Mástil de elevación triple DZ	4000 mm	2550 mm		6550 mm
	4500 mm	2710 mm	160 mm	7050 mm
	5000 mm	2895 mm	345 mm	7550 mm
	5500 mm	3095 mm	545 mm	8050 mm
	6000 mm	3295 mm	745 mm	8550 mm
	6500 mm	3495 mm	945 mm	9050 mm
	7000 mm	3695 mm	1145 mm	9550 mm
	7500 mm	3895 mm	1345 mm	10050 mm
	8000 mm	4095 mm	1545 mm	10550 mm
	8500 mm	4295 mm	1745 mm	11050 mm
	9000 mm	4495 mm	1945 mm	11550 mm
	9250 mm	4595 mm	2045 mm	11800 mm
	9500 mm	4695 mm	2145 mm	12050 mm
EKX 516a	Elevación (h3)	Altura del mástil de elevación replegado (h1)	Elevación libre (h2)	Altura del mástil de elevación extendido (h4)
Mástil de elevación triple DZ	11000 mm	5215 mm	2665 mm	13550 mm
	11500 mm	5395 mm	2845 mm	14050 mm

	12000 mm	5565 mm	3015 mm	14550 mm
	12500 mm	5750 mm	3200 mm	15050 mm
	13000 mm	5950 mm	3400 mm	15550 mm
	13500 mm	6250 mm	3700 mm	16050 mm
	14000 mm	6550 mm	4000 mm	16550 mm
	14500 mm	6850 mm	4300 mm	17050 mm
EKX 516ka, EKX 516a	Elevación (h3)	Altura del mástil de elevación replegado (h1)	Elevación libre (h2)	Altura del mástil de elevación extendido (h4)
Mástil de elevación doble ZT	10000 mm	6405 mm		12550 mm
	10500 mm	6655 mm		13050 mm
Mástil de elevación triple DZ	10000 mm	4875 mm	2325 mm	12550 mm
	10500 mm	5045 mm	2495 mm	13050 mm

Tabla VDI

Marca distintiva	1.1	Fabricante (abreviatura)		Jungheinrich		
	1.2	Nomenclatura del fabricante		EKX 514a	EKX 516ka	EKX 516a
	1.3	Grupo de tracción		Eléctrico		
	1.4	Manipulación		Sistema automático		
	1.5	Capacidad de carga/carga	Q kg	1400	1600	
	1.6	Distancia al centro de gravedad de la carga	c mm	600		
	1.8	Distancia a la carga	x mm	445		
	1.9	Distancia entre ejes	y mm	1840	1950	2220
	Pesos	2.1.1	Peso propio (incl. batería)	kg	6350	6750
2.2		Peso por eje con carga delante/detrás	kg	5720 / 1880	6190 / 2060	6590 / 2810
2.3		Peso por eje sin carga delante/detrás	kg	3850 / 2500	3980 / 2770	4480 / 3420
Ruedas / chasis	3.1	Bandajes		Besthane		
	3.2	Dimensiones de ruedas, delante		Ø 380 x 192		
	3.3	Dimensiones de neumáticos, detrás		Ø 400 x 160		
	3.5	Ruedas, número delante/detrás (x = con tracción)		2 / 1x		
	3.6	Ancho de vía, delante	b10 mm	1258		
	Medidas básicas	4.2	Altura del mástil de elevación replegado (h1)	h1 mm	2955	
4.4		Elevación (h3)	h3 mm	3500		
4.5		Altura del mástil de elevación extendido (h4)	h4 mm	6050		
4.8		Altura de asiento / plataforma	h7 mm	430		
4.19		Longitud total	l1 mm	3665	3775	4045
4.20		Longitud hasta dorsal de horquillas	l2 mm	3379	3489	3759
4.21.1		Ancho total	b1 mm	1210		
4.21.2		Ancho total	b2 mm	1450		
4.22		Dimensiones de horquillas	s/e/ l mm	50 x 120 x 1200		
4.25		Ancho exterior sobre horquillas	b5 mm	560		
4.31		Margen con el suelo con carga, bajo mástil	m1 mm	80		
4.32	Margen con el suelo, centro distancia entre ejes	m2 mm	80			
Prestaciones	5.1	Velocidad de marcha con/sin carga	km/h	10,5 / 10,5	12 / 12	
	5.10	Freno de servicio		regenerador		
	5.11	Freno de estacionamiento		Freno eléctrico de potencia de resorte		

Motor eléctrico / sistema electrónico	6.1	Motor de tracción, potencia S2 60 min	kW	9		
	6.2	motor de elevación, potencia con S3	kW	25		
	6.3	Batería según DIN 43531/35/36		3 PzS 465	4 PzS 620	6 PzS 930
	6.4	Tensión de batería/capacidad nominal	V / Ah	80 / 465	80 / 620	80 / 930
	6.5	Peso de la batería	kg	1238	1558	2178
	6.6	Consumo energético según ciclo VDI	kWh/h	0		
	6.6.1	Consumo energético según ciclo EN	kWh/h	4,94		
	6.6.2	Equivalente de CO2 según EN ISO 23308	kg/h0	2,6		
Otros	8.1	Tipo de mando de tracción		Reluctancia síncrona CA		
	10.5	Versión de dirección		eléctrico		
	10.7	Nivel de presión acústica según EN12053	dB (A)	64		

- Esta hoja técnica conforme a la directiva VDI 2198 indica sólo los valores técnicos del equipo estándar. Un bandaje diferente, otros mástiles de elevación, dispositivos adicionales, etc, pueden dar otros valores.

Jungheinrich de España, S.A.U.

C/ Sierra Morena, 5
Área Empresarial Andalucía
28320 Pinto (Madrid)
Línea de atención al cliente
Teléfono 902 120 895
Línea de atención al cliente
Teléfono 902 120 895
info@jungheinrich.es
www.jungheinrich.es

Las fábricas de producción alemanas de
Norderstedt, Moosburg y Landsberg están
certificadas, así como nuestro Centro de
Recambios Originales en Kaltenkirchen.

ISO 9001
ISO 14001

Las carretillas de Jungheinrich cumplen
los requisitos de seguridad europeos.



 **JUNGHEINRICH**