



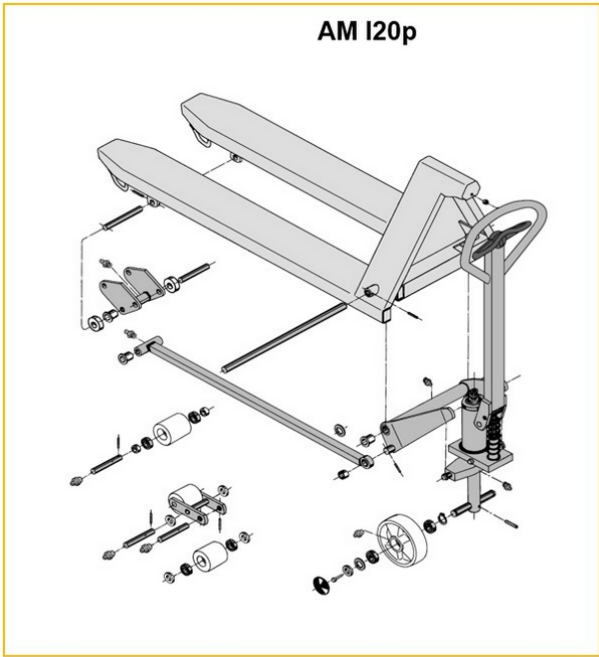
Lavansiirtovaunu

AM l20 / l20p

Nostokorkeus: 120 mm / Kantavuus: 2000 kg

JUNGHEINRICH

AM I20 / I20p



Inox AISI 316 (V4A)	Feuerverzinkt
Inox AISI 303/304 (V2A)	Verzinkt und gelb chromatiert

AM I20p





VDI-taulukko

Tunnistetiedot	1.1	Valmistaja (lyhenne)		Muut (OEM)							
	1.2	Valmistajan tyyppimerkintä		AM I20p							
	1.3	Käyttövoima		Käsiikäyttöinen							
	1.4	Käyttö		Käsiikäyttöinen							
	1.5	Kantavuus/kuorma	Q kg	2000							
	1.6	Painopiste-etäisyys	c mm	610				570			
	1.9	Akseliväli	y mm	1245				1165			
Painot	2.1	Omapaino	kg	81	78			75			
	2.1.1	Omapaino (sis. akun)	kg	81	78			64			
Pyörät/alusta	3.1	Renkaat		V-BV	N-BN	V-GV	N-GN	V-BV	N-BN	C-GV	N-GN
	3.2	Rengaskoko edessä		Ø 200x50							
	3.3	Rengaskoko takana		Ø 80x70	Ø 80x65	Ø 80x90		Ø 80x70	Ø 80x65	Ø 80x90	
	3.5	Pyörien lukumäärä edessä/takana (x = vetopyörä)		2/2							
	3.6	Raideväli edessä	b10 mm	120							
	3.7	Raideväli, takana	b11 mm	520							
	Perusmitat	4.4	Nostokorkeus (h3)	h3 mm	120						
4.9		Ohjausaisan kahvan vähimmäis-/enimmäiskorkeus ajoasennossa	h14 mm	1170							
4.14		Seisontakorkeus ylös nostettuna	h12 mm	205							
4.15		Korkeus laskettuna	h13 mm	85							
4.19		Kokonaispituus	l1 mm	1555				1475			
4.21.1		Kokonaisleveys	b1 mm	680							
4.22		Haarukoiden mitat	s/ e/l mm	51 x 160 x 1220				51 x 160 x 1140			
4.25		Leveys haarukoiden yli	b5 mm	680							
4.32		Maavara akselivälin keskellä	m2 mm	34							
4.34.1		Käytäväleveys (1 000 x 1 200 lava poikittain)	Ast mm	1610							
4.34.2	Käytäväleveys (lava 800 x 1 200 pitkittäin)	Ast mm	1830				1810				
4.35	Kääntösäde	Wa mm	1410				1330				
Suorituskykytiedot	5.3	Laskunopeus kuormattuna/kuormatta	m/s	0,1 / 0,05							

- Näissä VDI 2198:n mukaan laadituissa tyyppitiedoissa ilmoitetaan ainoastaan vakiovarusteiselle trukin tekniset tiedot. Toisenlaiset renkaat, muut mastot, lisälaitteet jne. voivat vaikuttaa annettuihin arvoihin.

Tunnistetiedot	1.1	Valmistaja (lyhenne)		Muut (OEM)							
	1.2	Valmistajan tyyppimerkintä		AM I20p							
	1.3	Käyttövoima		Käsiikäyttöinen							
	1.4	Käyttö		Käsiikäyttöinen							
	1.5	Kantavuus/kuorma	Q kg	2000							
	1.6	Painopiste-etäisyys	c mm	485				405			
	1.9	Akseliväli	y mm	995				835			
Painot	2.1	Omapaino	kg	72		69		65			
	2.1.1	Omapaino (sis. akun)	kg	72		69		66		64	
Pyörät/alusta	3.1	Renkaat		V-BV	N-BN	V-GV	N-GN	V-BV	N-BN	V-GV	N-GN
	3.2	Rengaskoko edessä		Ø 200x50							
	3.3	Rengaskoko takana		Ø 80x70	Ø 80x65	Ø 80x90		Ø 80x70	Ø 80x65	Ø 80x90	
	3.5	Pyörien lukumäärä edessä/takana (x = vetopyörä)		2/2							
	3.6	Raideväli edessä	b10 mm	120							
	3.7	Raideväli, takana	b11 mm	520							
	Perusmitat	4.4	Nostokorkeus (h3)	h3 mm	120						
4.9		Ohjauksaisan kahvan vähimmäis-/enimmäiskorkeus ajoasennossa	h14 mm	1170							
4.14		Seisontakorkeus ylös nostettuna	h12 mm	205							
4.15		Korkeus laskettuna	h13 mm	85							
4.19		Kokonaispituus	l1 mm	1305				1145			
4.21.1		Kokonaisleveys	b1 mm	680							
4.22		Haarukoiden mitat	s/ e/l mm	51 x 160 x 970				51 x 160 x 810			
4.25		Leveys haarukoiden yli	b5 mm	680							
4.32		Maavara akselivälin keskellä	m2 mm	34							
4.34.1		Käytäväleveys (1 000 x 1 200 lava poikittain)	Ast mm	1610							
4.34.2		Käytäväleveys (lava 800 x 1 200 pitittäin)	Ast mm	1810							
4.35	Kääntösäde	Wa mm	1160				1000				
Suorituskykytiedot	5.3	Laskunopeus kuormattuna/kuormatta	m/s	0,1 / 0,05							
<p>- Näissä VDI 2198:n mukaan laadituissa tyyppitiedoissa ilmoitetaan ainoastaan vakiovarusteiselle trukin tekniset tiedot. Toisenlaiset renkaat, muut mastot, lisälaitteet jne. voivat vaikuttaa annettuihin arvoihin.</p>											

Tunnistetiedot	1.1	Valmistaja (lyhenne)		Muut (OEM)							
	1.2	Valmistajan tyyppimerkintä		AM I20p							
	1.3	Käyttövoima		Käsiikäyttöinen							
	1.4	Käyttö		Käsiikäyttöinen							
	1.5	Kantavuus/kuorma	Q kg	2000							
	1.6	Painopiste-etäisyys	c mm	610				570			
	1.9	Akseliväli	y mm	1245				1165			
Painot	2.1	Omapaino	kg	75	72			69			
	2.1.1	Omapaino (sis. akun)	kg	75	72			64			
	2.2	Akselipaino kuormattuna edessä/takana	-	- / -				636 / 1432			
	2.3	Akselipaino ilman kuormaa edessä/takana	-	- / -				21 / 47			
Pyörät/alusta	3.1	Renkaat		V-BV	N-BN	V-GV	N-GN	V-BV	N-BN	V-GV	N-GN
	3.2	Rengaskoko edessä		Ø 200x50							
	3.3	Rengaskoko takana		Ø 80x70	Ø 80x65	Ø 80x90	Ø 80x70	Ø 80x65	Ø 80x90		
	3.5	Pyörien lukumäärä edessä/takana (x = vetopyörä)		2/2							
	3.6	Raideväli edessä	b10 mm	120							
	3.7	Raideväli, takana	b11 mm	360							
	Perusmitat	4.4	Nostokorkeus (h3)	h3 mm	120						
4.9		Ohjausaisan kahvan vähimmäis-/enimmäiskorkeus ajoasennossa	h14 mm	1170							1220 / 1170
4.14		Seisontakorkeus ylös nostettuna	h12 mm	205							
4.15		Korkeus laskettuna	h13 mm	85							
4.19		Kokonaispituus	l1 mm	1555				1475			
4.20		Pituus haarukan selkä mukaan lukien	l2 mm	-							340
4.21.1		Kokonaisleveys	b1 mm	520							
4.22		Haarukoiden mitat	s/ e/l mm	51 x 160 x 1220				51 x 160 x 1140			
4.25		Leveys haarukoiden yli	b5 mm	520							
4.32		Maavara akselivälin keskellä	m2 mm	34							
4.34.1		Käytäväleveys (1 000 x 1 200 lava poikittain)	Ast mm	1610							
4.34.2	Käytäväleveys (lava 800 x 1 200 pitkittäin)	Ast mm	1830				1810				
4.35	Kääntösäde	Wa mm	1410				1330				
Suorituskykytiedot	5.3	Laskunopeus kuormattuna/kuormatta	m/s	0,1 / 0,05							

- Näissä VDI 2198:n mukaan laadituissa tyyppitiedoissa ilmoitetaan ainoastaan vakiovarusteiselle trukin tekniset tiedot. Toisenlaiset renkaat, muut mastot, lisälaitteet jne. voivat vaikuttaa annettuihin arvoihin.

Tunnistetiedot	1.1	Valmistaja (lyhenne)		Muut (OEM)							
	1.2	Valmistajan tyyppimerkintä		AM I20p							
	1.3	Käyttövoima		Käsiikäyttöinen							
	1.4	Käyttö		Käsiikäyttöinen							
	1.5	Kantavuus/kuorma	Q kg	2000							
	1.6	Painopiste-etäisyys	c mm	485				405			
	1.9	Akseliväli	y mm	995				835			
Painot	2.1	Omapaino	kg	66	63				59		
	2.1.1	Omapaino (sis. akun)	kg	66	63				64		
Pyörät/alusta	3.1	Renkaat		V-BV	N-BN	V-GV	N-GN	V-BV	N-BN	V-GV	N-GN
	3.2	Rengaskoko edessä		Ø 200x50							
	3.3	Rengaskoko takana		Ø 80x70	Ø 80x65	Ø 80x90		Ø 80x70	Ø 80x65	Ø 80x90	
	3.5	Pyörien lukumäärä edessä/takana (x = vetopyörä)		2/2							
	3.6	Raideväli edessä	b10 mm	120							
	3.7	Raideväli, takana	b11 mm	360				335			360
	Perusmitat	4.4	Nostokorkeus (h3)	h3 mm	120						
4.9		Ohjauksaisan kahvan vähimmäis-/enimmäiskorkeus ajoasennossa	h14 mm	1170							
4.14		Seisontakorkeus ylös nostettuna	h12 mm	205							
4.15		Korkeus laskettuna	h13 mm	85							
4.19		Kokonaispituus	l1 mm	1305				1145			
4.21.1		Kokonaisleveys	b1 mm	520							
4.22		Haarukoiden mitat	s/ e/l mm	51 x 160 x 970				51 x 160 x 810			
4.25		Leveys haarukoiden yli	b5 mm	520							
4.32		Maavara akselivälin keskellä	m2 mm	34							
4.34.1		Käytäväleveys (1 000 x 1 200 lava poikittain)	Ast mm	1610							
4.34.2		Käytäväleveys (lava 800 x 1 200 pitkittäin)	Ast mm	1810							
4.35	Kääntösäde	Wa mm	1160				1000				
Suorituskykytiedot	5.3	Laskunopeus kuormattuna/kuormatta	m/s	0,1 / 0,05							
<p>- Näissä VDI 2198:n mukaan laadituissa tyyppitiedoissa ilmoitetaan ainoastaan vakiovarusteiselle trukin tekniset tiedot. Toisenlaiset renkaat, muut mastot, lisälaitteet jne. voivat vaikuttaa annettuihin arvoihin.</p>											

Tunnistetiedot	1.1	Valmistaja (lyhenne)		Muut (OEM)								
	1.2	Valmistajan tyyppimerkintä		AM I20								
	1.3	Käyttövoima		Käsiikäyttöinen								
	1.4	Käyttö		Käsiikäyttöinen								
	1.5	Kantavuus/kuorma	Q kg	2000								
	1.6	Painopiste-etäisyys	c mm	405				485				
	1.9	Akseliväli	y mm	835				995				
Painot	2.1	Omapaino	kg	59	63				66			
	2.1.1	Omapaino (sis. akun)	kg	59	63				66			
Pyörät/alusta	3.1	Renkaat		N-GN	V-GV	N-BN	V-BV	N-GN	V-GV	N-BN	V-BV	
	3.2	Rengaskoko edessä		Ø 200x50								
	3.3	Rengaskoko takana		Ø 80x90		Ø 80x65	Ø 80x70	Ø 80x90		Ø 80x65	Ø 80x70	
	3.5	Pyörien lukumäärä edessä/takana (x = vetopyörä)		2/2								
	3.6	Raideväli edessä	b10 mm	120								
	3.7	Raideväli, takana	b11 mm	360								
	Perusmitat	4.4	Nostokorkeus (h3)	h3 mm	120							
4.9		Ohjauksaisan kahvan vähimmäis-/enimmäiskorkeus ajoasennossa	h14 mm	1170								
4.14		Seisontakorkeus ylös nostettuna	h12 mm	200								
4.15		Korkeus laskettuna	h13 mm	85								
4.19		Kokonaispituus	l1 mm	1145				1305				
4.21.1		Kokonaisleveys	b1 mm	520								
4.22		Haarukoiden mitat	s/ e/l mm	51 x 160 x 810				51 x 160 x 970				
4.25		Leveys haarukoiden yli	b5 mm	520								
4.32		Maavara akselivälin keskellä	m2 mm	34					38			
4.34.1		Käytäväleveys (1 000 x 1 200 lava poikittain)	Ast mm	1610								
4.34.2		Käytäväleveys (lava 800 x 1 200 pitkittäin)	Ast mm	1810								
4.35	Kääntösäde	Wa mm	1000				1160					
Suorituskykytiedot	5.3	Laskunopeus kuormattuna/kuormatta	m/s	0,1 / 0,05								

- Näissä VDI 2198:n mukaan laadituissa tyyppitiedoissa ilmoitetaan ainoastaan vakiovarusteiselle trukin tekniset tiedot. Toisenlaiset renkaat, muut mastot, lisälaitteet jne. voivat vaikuttaa annettuihin arvoihin.

Tunnistetiedot	1.1	Valmistaja (lyhenne)		Muut (OEM)										
	1.2	Valmistajan tyyppimerkintä		AM I20										
	1.3	Käyttövoima		Käsiikäyttöinen										
	1.4	Käyttö		Käsiikäyttöinen										
	1.5	Kantavuus/kuorma	Q	kg	2000									
	1.6	Painopiste-etäisyys	c	mm	570				610					
	1.9	Akseliväli	y	mm	1165				1245					
Painot	2.1	Omapaino		kg	69	72			75					
	2.1.1	Omapaino (sis. akun)		kg	69	72			75					
	2.2	Akselipaino kuormattuna edessä/takana		kg	636 / 1432	- / -								
	2.3	Akselipaino ilman kuormaa edessä/takana		kg	21 / 47	- / -								
Pyörät/alusta	3.1	Renkaat			N-GN	V-GV	N-BN	V-BV	N-GN	V-GV	N-BN	V-BV		
	3.2	Rengaskoko edessä			Ø 200x50									
	3.3	Rengaskoko takana			Ø 80x90	Ø 80x65	Ø 80x70	Ø 80x90	Ø 80x65	Ø 80x90				
	3.5	Pyörien lukumäärä edessä/takana (x = vetopyörä)			2/2									
	3.6	Raideväli edessä		b10	mm	120								
	3.7	Raideväli, takana		b11	mm	360								
	Perusmitat	4.4	Nostokorkeus (h3)		h3	mm	120							
4.9		Ohjausaisan kahvan vähimmäis-/enimmäiskorkeus ajoasennossa		h14	mm	1170								
4.14		Seisontakorkeus ylös nostettuna		h12	mm	200								
4.15		Korkeus laskettuna		h13	mm	85								
4.19		Kokonaispituus		l1	mm	1475				1555				
4.20		Pituus haarukan selkä mukaan lukien		l2	mm	340	-							
4.21.1		Kokonaisleveys		b1	mm	520								
4.22		Haarukoiden mitat		s/ e/l	mm	51 x 160 x 1140				51 x 160 x 1220				
4.25		Leveys haarukoiden yli		b5	mm	520								
4.32		Maavara akselivälin keskellä		m2	mm	38								
4.34.1		Käytäväleveys (1 000 x 1 200 lava poikittain)		Ast	mm	1610								
4.34.2	Käytäväleveys (lava 800 x 1 200 pitkittäin)		Ast	mm	1810				1830					
4.35	Kääntösäde		Wa	mm	1330				1410					
Suorituskykytiedot	5.3	Laskunopeus kuormattuna/kuormatta		m/s	0,1 / 0,05									

- Näissä VDI 2198:n mukaan laadituissa tyyppitiedoissa ilmoitetaan ainoastaan vakiovarusteiselle trukin tekniset tiedot. Toisenlaiset renkaat, muut mastot, lisälaitteet jne. voivat vaikuttaa annettuihin arvoihin.

Tunnistetiedot	1.1	Valmistaja (lyhenne)		Muut (OEM)								
	1.2	Valmistajan tyyppimerkintä		AM I20								
	1.3	Käyttövoima		Käsiikäyttöinen								
	1.4	Käyttö		Käsiikäyttöinen								
	1.5	Kantavuus/kuorma	Q kg	2000								
	1.6	Painopiste-etäisyys	c mm	405				485				
	1.9	Akseliväli	y mm	835				995				
Painot	2.1	Omapaino	kg	65	69				72			
	2.1.1	Omapaino (sis. akun)	kg	65	69				72			
Pyörät/alusta	3.1	Renkaat		N-GN	V-GV	V-BV	N-BN	N-GN	V-GV	N-BN	V-BV	
	3.2	Rengaskoko edessä		Ø 200x50								
	3.3	Rengaskoko takana		Ø 80x90	Ø 80x70	Ø 80x65	Ø 80x90	Ø 80x65	Ø 80x70			
	3.5	Pyörien lukumäärä edessä/takana (x = vetopyörä)		2/2								
	3.6	Raideväli edessä	b10 mm	120								
	3.7	Raideväli, takana	b11 mm	520								
	Perusmitat	4.4	Nostokorkeus (h3)	h3 mm	120							
4.9		Ohjauksaisan kahvan vähimmäis-/enimmäiskorkeus ajoasennossa	h14 mm	1170								
4.14		Seisontakorkeus ylös nostettuna	h12 mm	200								
4.15		Korkeus laskettuna	h13 mm	85								
4.19		Kokonaispituus	l1 mm	1145				1305				
4.21.1		Kokonaisleveys	b1 mm	680								
4.22		Haarukoiden mitat	s/ e/l mm	51 x 160 x 810				51 x 160 x 970				
4.25		Leveys haarukoiden yli	b5 mm	680								
4.32		Maavara akselivälin keskellä	m2 mm	38								
4.34.1		Käytäväleveys (1 000 x 1 200 lava poikittain)	Ast mm	1610								
4.34.2		Käytäväleveys (lava 800 x 1 200 pitittäin)	Ast mm	1810								
4.35	Kääntösäde	Wa mm	1000				1160					
Suorituskykytiedot	5.3	Laskunopeus kuormattuna/kuormatta	m/s	0,1 / 0,05								
<p>- Näissä VDI 2198:n mukaan laadituissa tyyppitiedoissa ilmoitetaan ainoastaan vakiovarusteiselle trukin tekniset tiedot. Toisenlaiset renkaat, muut mastot, lisälaitteet jne. voivat vaikuttaa annettuihin arvoihin.</p>												

Tunnistetiedot	1.1	Valmistaja (lyhenne)		Muut (OEM)							
	1.2	Valmistajan tyyppimerkintä		AM I20							
	1.3	Käyttövoima		Käsiikäyttöinen							
	1.4	Käyttö		Käsiikäyttöinen							
	1.5	Kantavuus/kuorma	Q kg	2000							
	1.6	Painopiste-etäisyys	c mm	570				610			
	1.9	Akseliväli	y mm	1165				1245			
Painot	2.1	Omapaino	kg	75	78				81		
	2.1.1	Omapaino (sis. akun)	kg	75	78				81		
Pyörät/alusta	3.1	Renkaat		N-GN	V-GV	N-BN	V-BV	N-GN	V-GV	V-BV	N-BN
	3.2	Rengaskoko edessä		Ø 200x50							
	3.3	Rengaskoko takana		Ø 80x90		Ø 80x65	Ø 80x70	Ø 80x90		Ø 80x65	
	3.5	Pyörien lukumäärä edessä/takana (x = vetopyörä)		2/2							
	3.6	Raideväli edessä	b10 mm	120							
	3.7	Raideväli, takana	b11 mm	520							
	Perusmitat	4.4	Nostokorkeus (h3)	h3 mm	120						
4.9		Ohjauksaisan kahvan vähimmäis-/enimmäiskorkeus ajoasennossa	h14 mm	1170							
4.14		Seisontakorkeus ylös nostettuna	h12 mm	200							
4.15		Korkeus laskettuna	h13 mm	85							
4.19		Kokonaispituus	l1 mm	1475				1555			
4.21.1		Kokonaisleveys	b1 mm	680							
4.22		Haarukoiden mitat	s/ e/l mm	51 x 160 x 1140				51 x 160 x 1220			
4.25		Leveys haarukoiden yli	b5 mm	680							
4.32		Maavara akselivälin keskellä	m2 mm	38							
4.34.1		Käytäväleveys (1 000 x 1 200 lava poikittain)	Ast mm	1610							
4.34.2		Käytäväleveys (lava 800 x 1 200 pitittäin)	Ast mm	1810				1830			
4.35	Kääntösäde	Wa mm	1330				1410				
Suorituskykytiedot	5.3	Laskunopeus kuormattuna/kuormatta	m/s	0,1 / 0,05							

- Näissä VDI 2198:n mukaan laadituissa tyyppitiedoissa ilmoitetaan ainoastaan vakiovarusteiselle trukin tekniset tiedot. Toisenlaiset renkaat, muut mastot, lisälaitteet jne. voivat vaikuttaa annettuihin arvoihin.

Jungheinrich Lift Truck Oy

Ahjonkulma 1

04220 Kerava

Tel. 010 616 8585

Fax 010 616 8580

info@jungheinrich.fi

www.jungheinrich.fi

Saksan tuotantolaitokset Norderstedtissä,
Moosburgissa ja Landsbergissa ovat
sertifioituja Kaltenkirchenin
varaosakeskuksen ohella.

ISO 9001
ISO 14001

Jungheinrich-trukit täyttävät
eurooppalaiset turvallisuusvaatimukset.



 **JUNGHEINRICH**

The logo features a red arrow pointing upwards, positioned to the left of the company name 'JUNGHEINRICH' which is written in a bold, black, sans-serif font.