



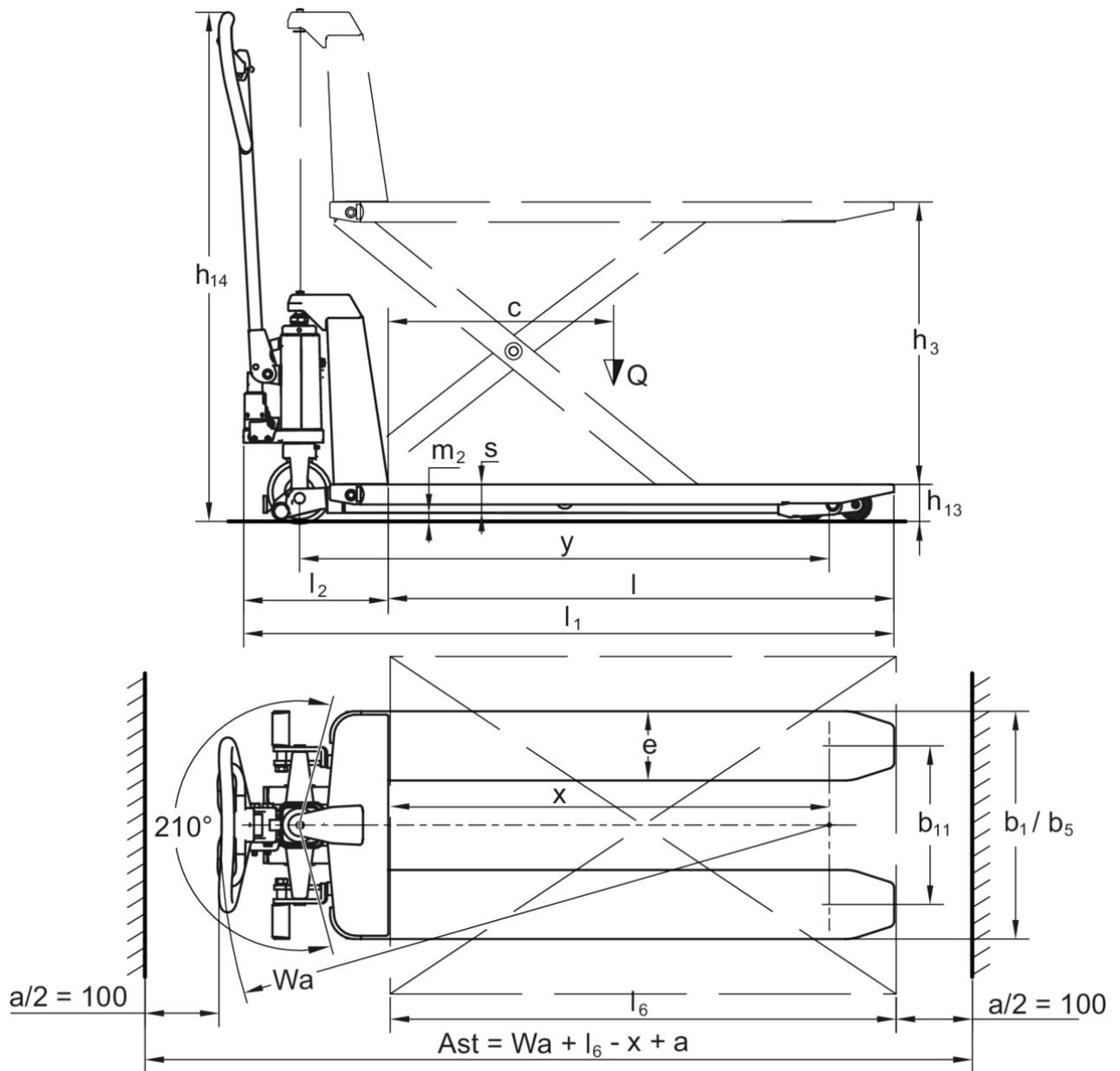
Lavansiirtovaunu

AMX I15 / I15 e / I15 p / I15 ep

Nostokorkeus: 710 mm / Kantavuus: 1500 kg

JUNGHEINRICH

AMX I15 / I15 e / I15 p / I15 ep





VDI-taulukko

			Muut (OEM)				
			AMX I15e	AMX I15ep	AMX I15	AMX I15p	
Tunnistetiedot	1.1	Valmistaja (lyhenne)					
	1.2	Valmistajan tyyppimerkintä					
	1.3	Käyttövoima		Käsitönnöinen			
	1.4	Käyttö		Käsitönnöinen			
	1.5	Kantavuus/kuorma	Q kg	1500			
	1.6	Painopiste-etäisyys	c mm	600			
	1.9	Akseliväli	y mm	1255			
Painot	2.1	Omapaino	kg	132		125	
	2.2	Akselipaino kuormattuna edessä/takana	kg	753 / 357	753 / 387	720 / 358	750 / 358
	2.3	Akselipaino ilman kuormaa edessä/takana	kg	40 / 100		38 / 70	
Pyörät/alusta	3.1	Renkaat		N-BN	V-BV	N-BN	V-BV
	3.2	Rengaskoko edessä		Ø 150x45			
	3.3	Rengaskoko takana		Ø 75x68			
	3.5	Pyörien lukumäärä edessä/takana (x = vetopyörä)		2/4			
	3.6	Raideväli edessä	b10 mm	145			
	3.7	Raideväli, takana	b11 mm	440			
	Perusmitat	4.4	Nostokorkeus (h3)	h3 mm	710		
4.9		Ohjauksaisan kahvan vähimmäis-/enimmäiskorkeus ajoosennossa	h14 mm	1270		1230	
4.15		Korkeus laskettuna	h13 mm	85			
4.19		Kokonaispituus	l1 mm	1645		1580	
4.20		Pituus haarukan selkä mukaan lukien	l2 mm	445		340	
4.21.1		Kokonaisleveys	b1 mm	540			
4.22		Haarukoiden mitat	s/ e/l mm	50 x 163 x 1200			
4.25		Leveys haarukoiden yli	b5 mm	540			
4.32		Maavara akselivälin keskellä	m2 mm	19			
4.34.1		Käytäväleveys (1 000 x 1 200 lava poikittain)	Ast mm	1690		1630	
4.34.2		Käytäväleveys (lava 800 x 1 200 pitkittäin)	Ast mm	1890		1830	
4.35	Kääntösäde	Wa mm	1540		1480		
Suorituskykytiedot	5.3	Laskunopeus kuormattuna/kuormatta	m/s	0,07 / 0,05		0,15 / 0,09	

Sähkömoottori/elektronikka	6.4	Akun jännite/nimelliskapasiteetti	V / Ah	12 / 65	-
	6.5	Akun paino	kg	21	-
<p>- Näissä VDI 2198:n mukaan laadituissa tyyppitiedoissa ilmoitetaan ainoastaan vakiovarusteiselle trukin tekniset tiedot. Toisenlaiset renkaat, muut mastot, lisälaitteet jne. voivat vaikuttaa annettuihin arvoihin.</p>					

- VDI-nro 1.5: Nostokorkeudesta 470 mm lähtien kantavuus laskee 1 000 kilogrammaan.

Jungheinrich Lift Truck Oy

Ahjonkulma 1

04220 Kerava

Tel. 010 616 8585

Fax 010 616 8580

info@jungheinrich.fi

www.jungheinrich.fi

Saksan tuotantolaitokset Norderstedtissä,
Moosburgissa ja Landsbergissa ovat
sertifioituja Kaltenkirchenin
varaosakeskuksen ohella.

ISO 9001
ISO 14001

Jungheinrich-trukit täyttävät
eurooppalaiset turvallisuusvaatimukset.



**JUNGHEINRICH**