



## Sähkökäyttöinen lavansiirtovaunu

**AME 18**

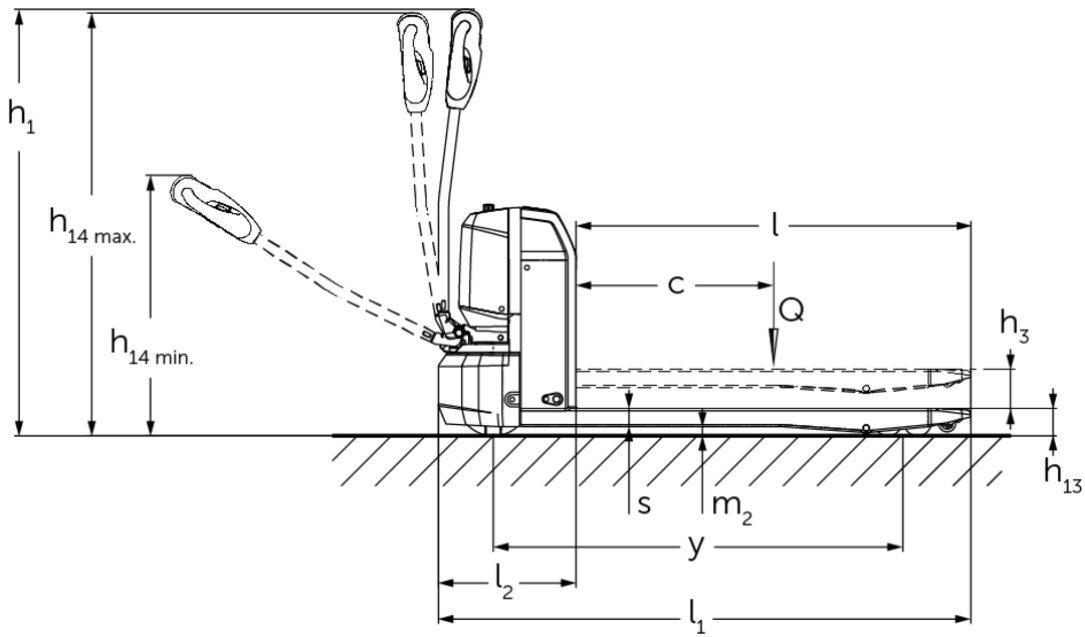
Nostokorkeus: 115 mm / Kantavuus: 1800 kg

**LI-ION**  
technology

**JUNGHEINRICH**

# AME 18





## VDI-taulukko

		Jungheinrich									
			AME 18 (530 x 800, V- BV)	AME 18 (530x1000, V- BV)	AME 18 (530x1150, V- BV)	AME 18 (530 x 1 150, V- GV)	AME 18 (670x1000, V- BV)	AME 18 (670x1150, V- BV)	AME 18 (670x1150, V- GV)		
Tunnistetiedot	1.1	Valmistaja (lyhenne)									
	1.2	Valmistajan tyyppimerkintä									
	1.3	Käyttövoima	Sähkökäyttöinen								
	1.4	Käyttö	Käyden ajettava								
	1.5	Kantavuus/kuorma	Q	kg 1800							
	1.6	Painopiste-etäisyys	c	mm 600							
	1.8	Kuorman etäisyys	x	602	802	952		802	952		
	1.9	Akseliväli	y	843	1043	1193		1043	1193		
	Painot	2.1.1	Omapaino (sis. akun)	kg	145	153	158		161	166	
2.2		Akselipaino kuormattuna edessä/ takana	kg	651 / 1294	657 / 1296	660 / 1298	606 / 1298	665 / 1296	668 / 1298		
2.3		Akselipaino ilman kuormaa edessä/takana	kg	119 / 26	125 / 28	128 / 30		133 / 28	136 / 30		
Pyörät/alusta	3.1	Renkaat	Polyuretaani (PU)								
	3.2	Rengaskoko edessä	Ø210 x 70								
	3.3	Rengaskoko takana	Ø80 x 70 (Ø80 x 93)								
	3.4	Lisäpyörät	Ø62,5 x 45								
	3.5	Pyörien lukumäärä edessä/takana (x = vetopyörä)	1x + 2 / 4 (1x + 2 / 2)								
	3.6	Raideväli edessä	b10	mm 390				530			
	3.7	Raideväli, takana	b11	mm 370				510			
Perusmitat	4.2.1	Kokonaiskorkeus	h15	mm 673							
	4.4	Nostokorkeus (h3)	h3	mm 115							
	4.9	Ohjausaisan kahvan vähimmäis-/ enimmäiskorkeus ajoasennossa	h14	mm 700 / 1190							
	4.15	Korkeus laskettuna	h13	mm 80							
	4.19	Kokonaispituus	l1	1200	1400	1550		1400	1550		
	4.20	Pituus haarukan selkä mukaan lukien	l2	mm 400							
	4.21.1	Kokonaisleveys	b1	mm 530				670			
	4.22	Haarukoiden mitat	s/ e/l	mm 53 x 160 x 800	53 x 160 x 1000	53 x 160 x 1150		53 x 160 x 1000	53 x 160 x 1150		
	4.25	Leveys haarukoiden yli	b5	mm 530				670			
	4.32	Maavara akselivälin keskellä	m2	mm 27							
	4.34.2	Käytäväleveys (lava 800 x 1200 pitkittäin)	Ast	1958	2003	2060		2003	2060		
	4.35	Kääntösäde	Wa	1039	1239	1389		1239	1389		
Suorituskykytiedot	5.1	Ajonopeus kuormattuna/ kuormatta	km/h	5 / 5,5							
	5.2	Nostonopeus kuormattuna/ kuormatta	m/s	0,03 / 0,04							
	5.3	Laskunopeus kuormattuna/ kuormatta	m/s	0,06 / 0,05							
	5.8	Enimmäiskaltevuusnousukyky kuormattuna/kuormatta	%	8 / 20							
	5.10	Ajojarru	sähkömagneettinen								

Sähkömoottori/elektronikka	6.1	Ajomoottori, teho S2 60 min	kW	1
	6.2	Nostomoottori, teho S3:ssa	kW	0,8
	6.4	Akun jännite/nimelliskapasiteetti	V / Ah	48 / 25
	6.5	Akun paino	kg	10,5
	6.6	Energiankulutus VDI-työkierron mukaan	kWh/h	0,16
	8.1	Ajoelektronikan tyyppi		Impulssi/DC
Muuta	10.7	Melutaso standardin SFS-EN 12053 mukaan	dB (A)	70

- Näissä VDI 2198:n mukaan laadituissa tyyppitiedoissa ilmoitetaan ainoastaan vakiovarusteiselle trukin tekniset tiedot. Toisenlaiset renkaat, muut mastot, lisälaitteet jne. voivat vaikuttaa annettuihin arvoihin.

- VDI-numero 4.2.1: kokonaiskorkeus h15 = trukin korkeus ilman ohjausaisaa.

Jungheinrich Lift Truck Oy

Ahjonkulma 1

04220 Kerava

Tel. 010 616 8585

Fax 010 616 8580

info@jungheinrich.fi

www.jungheinrich.fi

Saksan tuotantolaitokset Norderstedtissä,  
Moosburgissa ja Landsbergissa ovat  
sertifioituja Kaltenkirchenin  
varaosakeskuksen ohella.

ISO 9001  
ISO 14001

Jungheinrich-trukit täyttävät  
eurooppalaiset turvallisuusvaatimukset.



 **JUNGHEINRICH**

The logo features a red arrow pointing upwards, positioned to the left of the company name 'JUNGHEINRICH' which is written in a bold, black, sans-serif font.