



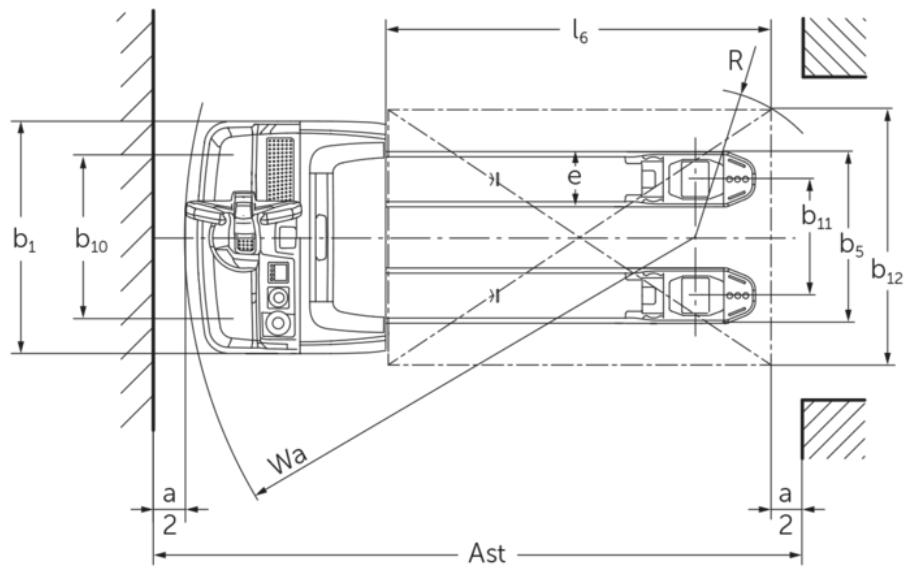
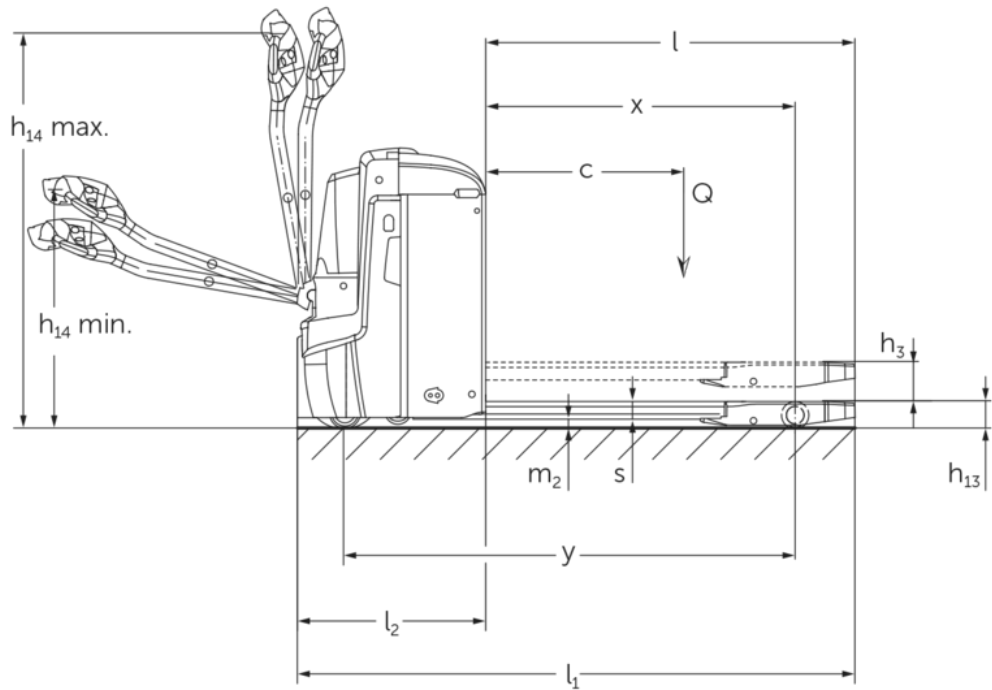
Sähkökäyttöinen lavansiirtovaunu

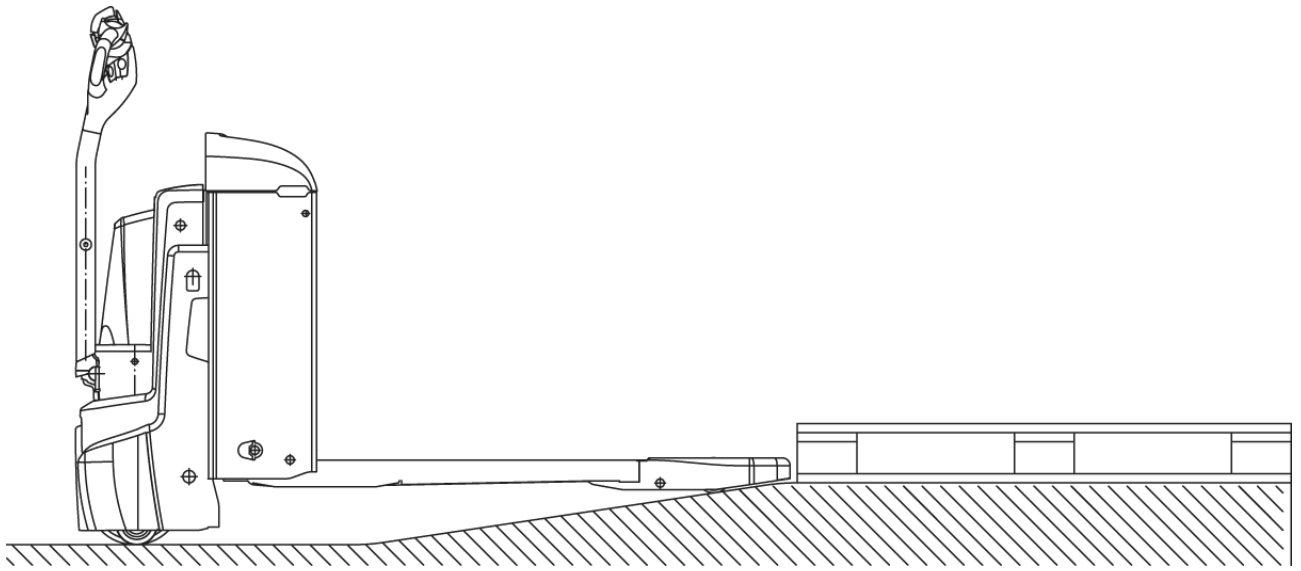
EJE 222r/225r

Nostokorkeus: 122 mm / Kantavuus: 2200-2500 kg



EJE 222r/225r





VDI-taulukko

			Jungheinrich	
			EJE 222r	EJE 225r
Tunnistetiedot	1.1	Valmistaja (lyhenne)		
	1.2	Valmistajan tyyppimerkintä		
	1.3	Käyttövoima		Sähkökäyttöinen
	1.4	Käyttö		Käyden ajettava
	1.5	Kantavuus/kuorma	Q kg	2200 2500
	1.6	Painopiste-etäisyys	c mm	600
	1.8	Kuorman etäisyys	x mm	908
	1.9	Akseliväli	y mm	1351
Painot	2.1.1	Omapaino (sis. akun)	kg	560
	2.2	Akselipaino kuormattuna edessä/takana	kg	889 / 1885 980 / 2087
	2.3	Akselipaino ilman kuormaa edessä/takana	kg	418 / 142
Pyörät/alusta	3.1	Renkaat		Polyuretaani (PU)
	3.2	Rengaskoko edessä		Ø 230 x 70
	3.3	Rengaskoko takana		Ø 85 x 110
	3.4	Lisäpyörät		Ø 100 x 40
	3.5	Pyörien lukumäärä edessä/takana (x = vetopyörä)		1x + 2 / 2
	3.6	Raideväli edessä	b10 mm	510
	3.7	Raideväli, takana	b11 mm	363
Perusmitat	4.4	Nostokorkeus (h3)	h3 mm	122
	4.9	Ohjaisaisan kahvan vähimmäis-/enimmäiskorkeus ajoasennossa	h14 mm	750 / 1237
	4.15	Korkeus laskettuna	h13 mm	85
	4.19	Kokonaispituus	l1 mm	1737
	4.20	Pituus haarukan selkä mukaan lukien	l2 mm	587
	4.21.1	Kokonaisleveys	b1 mm	724
	4.22	Haarukoiden mitat	s/e/l mm	55 x 172 x 1150
	4.25	Leveys haarukoiden yli	b5 mm	535
	4.32	Maavara akselivälin keskellä	m2 mm	30
	4.34.1	Käytäväleveys (1 000 x 1 200 lava poikittain)	Ast mm	2338
	4.34.2	Käytäväleveys (lava 800 x 1 200 pitkittäin)	Ast mm	2227
4.35	Kääntösäde	Wa mm	1532	
Suorituskykytiedot	5.1	Ajonopeus kuormattuna/kuormatta	km/h	6 / 6
	5.2	Nostonopeus kuormattuna/kuormatta	m/s	0,05 / 0,07
	5.3	Laskunopeus kuormattuna/kuormatta	m/s	0,05 / 0,04
	5.8	Enimmäiskaltevuusnousukyky kuormattuna/kuormatta	%	8 / 20
	5.10	Ajojarru		regeneroiva
Sähkomoottori/elektroniikka	6.1	Ajomoottori, teho S2 60 min	kW	1,7
	6.2	Nostomoottori, teho S3:ssa	kW	2,2
	6.4	Akun jännite/nimelliskapasiteetti	V / Ah	24 / 250
	6.5	Akun paino	kg	220
	6.6.1	Energiankulutus EN-työkierron mukaan	kWh/h	0,35 0,37
	6.6.2	CO2-ekvivalentti standardin EN ISO 23308 mukaisesti	kg/h0	0,2
	6.7	Työskentelyteho	t/h	123 148
	6.8.1	Energiankulutus täydellä työskentelyteholla	kWh/h	0,77 0,82

Muuta	8.1	Ajoelektronikan tyyppi		AC
	10.7	Melutaso standardin SFS-EN 12053 mukaan	dB (A)	70
<p>- Näissä VDI 2198:n mukaan laadituissa tyyppitiedoissa ilmoitetaan ainoastaan vakiovarusteiselle trukin tekniset tiedot. Toisenlaiset renkaat, muut mastot, lisälaitteet jne. voivat vaikuttaa annettuihin arvoihin.</p>				

- VDI-nro 1.8, 1.9, 4.35: kuormarunko laskettuna +56 mm.
- VDI-nro 4.34: kuormarunko laskettuna +25 mm.
- VDI-nro 1.9, 4.19, 4.19.1, 4.20, 4.33, 4.34, 4.35: kun akun vaihto trukin sivusta: M-L/M SBE +72 mm; L-L SBE +53 mm.

Jungheinrich Lift Truck Oy

Ahjonkulma 1

04220 Kerava

Tel. 010 616 8585

Fax 010 616 8580

info@jungheinrich.fi

www.jungheinrich.fi

Saksan tuotantolaitokset Norderstedtissä,
Moosburgissa ja Landsbergissa ovat
sertifioituja Kaltenkirchenin
varaosakeskuksen ohella.

ISO 9001
ISO 14001

Jungheinrich-trukit täyttävät
eurooppalaiset turvallisuusvaatimukset.



 **JUNGHEINRICH**

The logo features a red arrow pointing upwards, positioned to the left of the company name 'JUNGHEINRICH' which is written in a bold, black, sans-serif font.