



Sähkökäyttöinen pinontavaunu

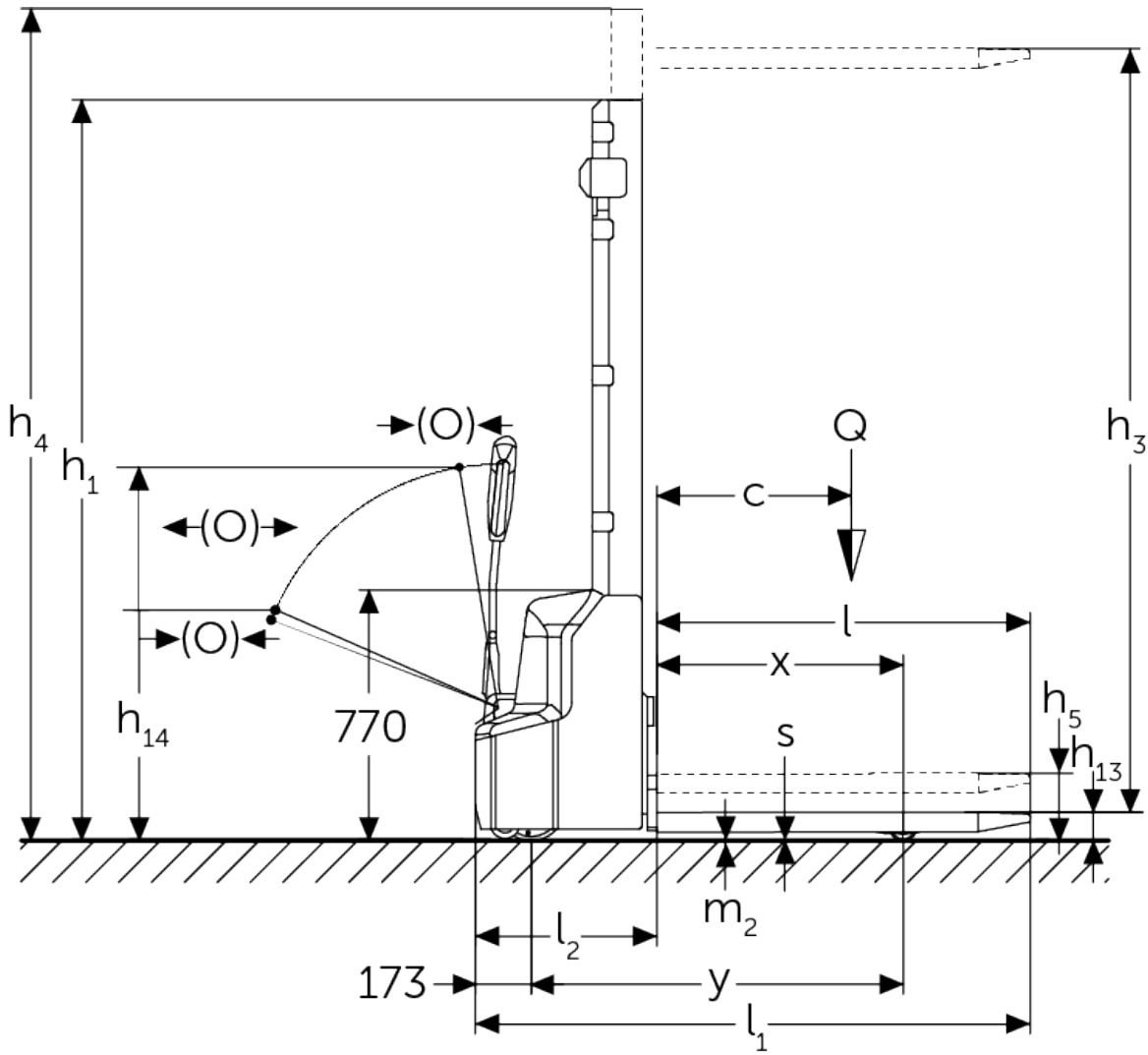
AMC 12

Nostokorkeus: 2514-3514 mm / Kantavuus: 1200 kg

LI-ION
technology

JUNGHEINRICH

AMC 12



VDI-taulukko

		Muut (OEM)						
		AMC 12 (250ZT)	AMC 12 (280ZT)	AMC 12 (310ZT)	AMC 12 (350ZT)			
Tunnistetiedot	1.1	Valmistaja (lyhenne)						
	1.2	Valmistajan tyyppimerkintä						
	1.3	Käyttövoima			Sähkökäyttöinen			
	1.4	Käyttö			Käyden ajettava			
	1.5	Kantavuus/kuorma	Q	kg	1200			
	1.6	Painopiste-etäisyys	c	mm	600			
	1.8	Kuorman etäisyys	x	mm	760			
	1.9	Akseliväli	y	mm	1097			
	Painot	2.1.1	Omapaino (sis. akun)	kg	555	565	575	595
2.2		Akselipaino kuormattuna edessä/takana	kg	560 / 1225				
2.3		Akselipaino ilman kuormaa edessä/takana	kg	440 / 145				
Pyörät/alusta	3.4	Lisäpyörät		100x50				
	3.6	Raideväli edessä	b10	mm	550			
Perusmitat	4.2	Maston korkeus alas laskettuna (h1)	h1	mm	1780	1930	2080	2280
	4.4	Nostokorkeus (h3)	h3	mm	2514	2814	3114	3514
	4.5	Maston korkeus ylös nostettuna (h4)	h4	mm	3037	3337	3637	4037
	4.9	Ohjausaisan kahvan vähimmäis-/enimmäiskorkeus ajoasennossa	h14	mm	710 / 1150			
	4.15	Korkeus laskettuna	h13	mm	86			
	4.19	Kokonaispituus	l1	mm	1710			
	4.20	Pituus haarukan selkä mukaan lukien	l2	mm	560			
	4.21.1	Kokonaisleveys	b1	mm	800			
	4.22	Haarukoiden mitat	s/ e/l	mm	60 x 180 x 1150			
	4.25	Leveys haarukoiden yli	b5	mm	570			
	4.32	Maavara akselivälin keskellä	m2	mm	24			
	4.34.1	Käytäväleveys (1 000 x 1 200 lava poikittain)	Ast	mm	2197			
	4.34.2	Käytäväleveys (lava 800 x 1 200 pitkittäin)	Ast	mm	2145			
4.35	Kääntösäde	Wa	mm	1350				
Suorituskytiedot	5.1	Ajonopeus kuormattuna/kuormatta	km/h	4,2 / 4,5				
	5.2	Nostonopeus kuormattuna/kuormatta	m/s	0,11 / 0,16				
	5.3	Laskunopeus kuormattuna/kuormatta	m/s	0,13 / 0,11				
	5.7	Kaltevuusnousukyky kuormattuna/kuormatta	%	5 / 10				
	5.10	Ajojarru		sähkömagneettinen				

Sähkömoottori/elektronikka	6.1	Ajomoottori, teho S2 60 min	kW	0,65
	6.2	Nostomoottori, teho S3:ssa	kW	2,2
	6.3	Akku standardin DIN 43531/35/36 mukaan		ei
	6.4	Akun jännite/nimelliskapasiteetti	V / Ah	24 / 60
	6.5	Akun paino	kg	17
	6.6	Energiankulutus VDI-työkierron mukaan	kWh/h	0,8
Muuta	8.1	Ajoelektronikan tyyppi		Impulssi/DC
	10.7	Melutaso standardin SFS-EN 12053 mukaan	dB (A)	70

- Näissä VDI 2198:n mukaan laadituissa tyyppitiedoissa ilmoitetaan ainoastaan vakiovarusteiselle trukin tekniset tiedot. Toisenlaiset renkaat, muut mastot, lisälaitteet jne. voivat vaikuttaa annettuihin arvoihin.

Jungheinrich Lift Truck Oy

Ahjonkulma 1

04220 Kerava

Tel. 010 616 8585

Fax 010 616 8580

info@jungheinrich.fi

www.jungheinrich.fi

Saksan tuotantolaitokset Norderstedtissä,
Moosburgissa ja Landsbergissa ovat
sertifioituja Kaltenkirchenin
varaosakeskuksen ohella.

ISO 9001
ISO 14001

Jungheinrich-trukit täyttävät
eurooppalaiset turvallisuusvaatimukset.



 **JUNGHEINRICH**

The logo features a red arrow pointing upwards, positioned to the left of the company name 'JUNGHEINRICH' which is written in a bold, black, sans-serif font.