



Sähkökäyttöinen pinontavaunu perusnostolla

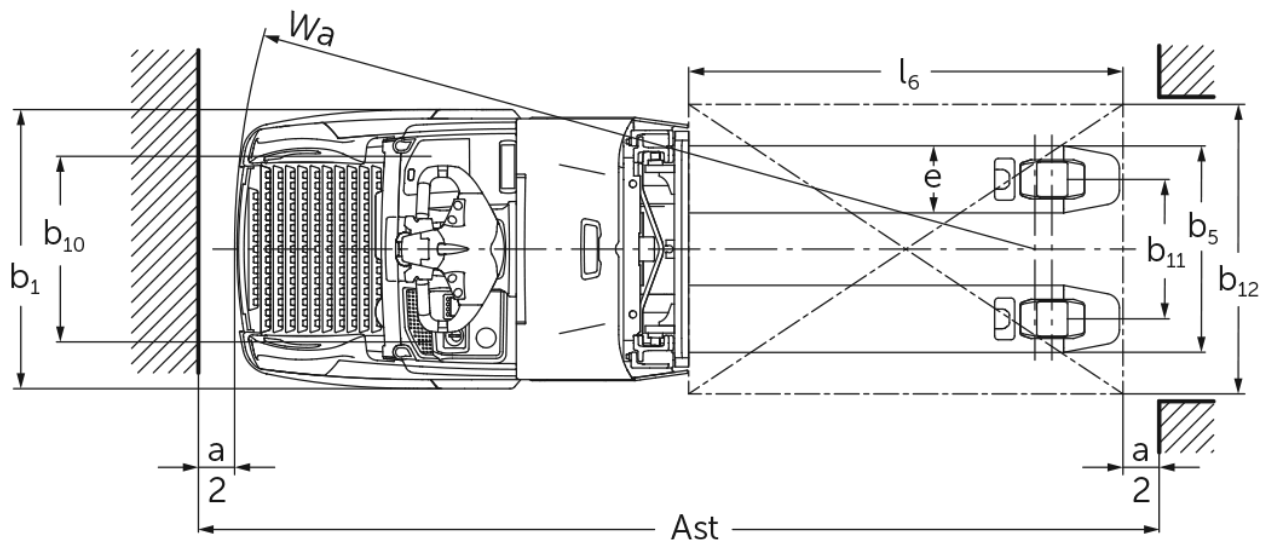
ERD 120 / 220

Nostokorkeus: 1500-2905 mm / Kantavuus: 2000 kg

LION
technology

JUNGHEINRICH

ERD 120 / 220





ERD 120 / 220

ERD 120, ERD 220, ERD 220 drivePLUS	Nostokorkeus (h3)	Maston korkeus alas laskettuna (h1)	Vapaanosto (h2)	Maston korkeus ylös nostettuna (h4)
Kaksijatkeinen ZT-masto	1660 mm	1306 mm	100 mm	2115 mm
	2010 mm	1481 mm	100 mm	2465 mm
	2100 mm	1526 mm	100 mm	2555 mm
	2560 mm	1756 mm	100 mm	3015 mm
	2900 mm	1926 mm	100 mm	3355 mm
Kaksijatkeinen ZZ-masto	2500 mm	1706 mm	1250 mm	2956 mm
	2900 mm	1906 mm	1450 mm	3356 mm
Kolmijatkeinen masto DT	2050 mm	1213 mm	100 mm	2513 mm
	2350 mm	1313 mm	100 mm	2813 mm
	2500 mm	1363 mm	100 mm	2963 mm
	2905 mm	1498 mm	100 mm	3368 mm
Yksijatkeinen masto E	1500 mm	1921 mm	1468 mm	1953 mm
	1660 mm	2081 mm	1628 mm	2113 mm
	2100 mm	2521 mm	2068 mm	2553 mm

VDI-taulukko

		Jungheinrich				
		ERD 120	ERD 220	ERD 220 drivePLUS		
Tunnistetiedot	1.1	Valmistaja (lyhenne)				
	1.2	Valmistajan tyyppimerkintä				
	1.3	Käyttövoima	Sähkökäyttöinen			
	1.4	Käyttö	Seisten/käyden ajettava			
	1.5	Kantavuus/kuorma	Q	kg	2000	
	1.5.1	Nimelliskantavuus/nostokyky mastonostossa	Q	kg	1000	
	1.5.2	Nimelliskantavuus/nostokyky perusnostossa	Q	kg	2000	
	1.6	Painopiste-etäisyys	c	mm	600	
	1.8	Kuorman etäisyys	x	mm	956	
1.9	Akseliväli	y	mm	1624		
Painot	2.1.1	Omapaino (sis. akun)	kg	1010		
	2.2	Akselipaino kuormattuna edessä/takana	kg	1185 / 1830		
	2.3	Akselipaino ilman kuormaa edessä/takana	kg	750 / 260		
Pyörät/alusta	3.1	Renkaat	Polyuretaani (PU)			
	3.2	Rengaskoko edessä	ø 230 x 65	ø 230 x 77		
	3.3	Rengaskoko takana	ø 85 x 95 / ø 85 x 75			
	3.4	Lisäpyörät	ø 140 x 50			
	3.5	Pyörien lukumäärä edessä/takana (x = vetopyörä)	1x + 2 / 2 oder 4			
	3.6	Raideväli edessä	b10	mm	512	
	3.7	Raideväli, takana	b11	mm	385	
Perusmitat	4.2	Maston korkeus alas laskettuna (h1)	h1	mm	1306	
	4.3	Vapaanosto (h2)	h2	mm	100	
	4.4	Nostokorkeus (h3)	h3	mm	1660	
	4.5	Maston korkeus ylös nostettuna (h4)	h4	mm	2115	
	4.6	Esinosto	h5	mm	110	
	4.9	Ohjausaisan kahvan vähimmäis-/enimmäiskorkeus ajoasennossa	h14	mm	1230 / 1410	
	4.15	Korkeus laskettuna	h13	mm	90	
	4.19	Kokonaispituus	l1	mm	2084	
	4.20	Pituus haarukan selkää mukaan lukien	l2	mm	894	
	4.21.1	Kokonaisleveys	b1	mm	770	
	4.22	Haarukoiden mitat	s/ e/l	mm	56 x 185 x 1190	
	4.25	Leveys haarukoiden yli	b5	mm	570	
	4.32	Maavara akselivälin keskellä	m2	mm	19	
	4.34.1	Käytäväleveys (1 000 x 1 200 lava poikittain)	Ast	mm	2300	
4.34.2	Käytäväleveys (lava 800 x 1 200 pitkittäin)	Ast	mm	2310		
4.35	Kääntösäde	Wa	mm	1866		
Suorituskykytiedot	5.1	Ajonopeus kuormattuna/kuormatta	km/h	8,2 / 9	9,5 / 12,5	9,5 / 14
	5.2	Nostonopeus kuormattuna/kuormatta	m/s	0,17 / 0,32		
	5.3	Laskunopeus kuormattuna/kuormatta	m/s	0,45 / 0,35		
	5.7	Kaltevuusnousukyky kuormattuna/kuormatta	%	8 / 16		10 / 20
	5.10	Ajojarru	regeneroiva			

Sähkömoottori/elektronikka	6.1	Ajomoottori, teho S2 60 min	kW	2	2,8	3,2
	6.2	Nostomoottori, teho S3:ssa	kW	2,2		
	6.3	Akku standardin DIN 43531/35/36 mukaan		DIN 43535 B		
	6.4	Akun jännite/nimelliskapasiteetti	V / Ah	24 / 250		
	6.5	Akun paino	kg	235		
	6.6	Energiankulutus VDI-työkierron mukaan	kWh/h	0		
	6.6.1	Energiankulutus EN-työkierron mukaan	kWh/h	0,68	0,62	0,71
	6.6.2	CO2-ekvivalentti standardin EN ISO 23308 mukaisesti	kg/h0	0,4	0,3	0,4
	6.7	Työskentelyteho	t/h	84	108	
6.8.1	Energiankulutus täydellä työskentelyteholla	kWh/h	0,83	1,44	1,48	
Muuta	8.1	Ajoelektronikan tyyppi		AC		
	10.7	Melutaso standardin SFS-EN 12053 mukaan	dB (A)	71	68	67

- Näissä VDI 2198:n mukaan laadituissa tyyppitiedoissa ilmoitetaan ainoastaan vakiovarusteiselle trukin tekniset tiedot. Toisenlaiset renkaat, muut mastot, lisälaitteet jne. voivat vaikuttaa annettuihin arvoihin.

Taulukon arvot koskevat taittuvaa ajotasoa (taitettu ylös), akkutilaa M, jossa akun vaihto trukin sivusta, mastoa ZT1660, proportionaalihydrauliikkaa, haarukkapituutta 1190 mm, perusnosto nostettuna.

- VDI-nro 1.5: kaksikerroskäytössä: mastonosto maks. 1 t / kokonaiskuorma maks. 2 t. Sallittu nostokorkeus $h_{13} + h_3$ yhteenlaskettuna enintään 1800 mm. Suurempi kuorma pitää kuljettaa pyörän tukijalkojen varassa (alapuolella).
- VDI-nro 1.8: perusnosto laskettuna: $x + 48$ mm. Kun haarukkapituus 1150 mm: $x - 40$ mm. Kun yksivaiheinen masto: $x - 1$ mm, DT-masto: $x - 10$ mm, kaksivaiheinen ZZ-masto: $x - 29$ mm.
- VDI-nro 1.9: perusnosto laskettuna: $y + 48$ mm. Kun haarukkapituus 1150 mm: $y - 40$ mm. Kun akkutila M, jossa akun vaihto yläkautta, akkutila L, jossa akun vaihto trukin sivusta, ja korkea akkutila L, jossa akun vaihto trukin sivusta: $y + 72$ mm; akkutila L, jossa akun vaihto yläkautta: $y + 117$ mm.
- VDI-nro 4.9: kun kiinteä ajotaso: 1256 mm (1296 mm kun korkea akkutila L, jossa akun vaihto trukin sivusta) tai 1204 mm / 1284 mm kun korkeussäädettävä ohjausaisa.
- VDI-nro 4.19: Kun akkutila M, jossa akun vaihto yläkautta, akkutila L, jossa akun vaihto trukin sivusta, ja korkea akkutila L, jossa akun vaihto trukin sivusta: $l_1 + 72$ mm; akkutila L, jossa akun vaihto yläkautta: $l_1 + 117$ mm. Kun taittuva ajotaso on taitettu alas: $l_1 + 396$ mm; kompakti, kiinteä ajotaso: $l_1 + 357$ mm; pidennetty, kiinteä ajotaso: $l_1 + 472$ mm; L-ajotaso: $l_1 + 477$ mm. Kun yksivaiheinen masto: $l_1 + 1$ mm; DT-masto: $l_1 + 10$ mm; kaksivaiheinen ZZ-masto: $l_1 + 29$ mm.
- VDI-nro 4.20: Kun akkutila M, jossa akun vaihto yläkautta, akkutila L, jossa akun vaihto trukin sivusta, ja korkea akkutila L, jossa akun vaihto trukin sivusta: $l_2 + 72$ mm; akkutila L, jossa akun vaihto yläkautta: $l_2 + 117$ mm. Kun taittuva ajotaso on taitettu alas: $l_2 + 396$ mm; kompakti, kiinteä ajotaso: $l_2 + 357$ mm; pidennetty, kiinteä ajotaso: $l_2 + 472$ mm; L-ajotaso: $l_2 + 477$ mm. Kun yksivaiheinen masto: $l_2 + 1$ mm; DT-masto: $l_2 + 10$ mm; kaksivaiheinen ZZ-masto: $l_2 + 29$ mm.
- VDI-nro 4.34.1: Kun haarukkapituus 1150 mm: käytäväleveys $- 40$ mm. Kun akkutila M, jossa akun vaihto yläkautta, akkutila L, jossa akun vaihto trukin sivusta, ja korkea akkutila L, jossa akun vaihto trukin sivusta: käytäväleveys $+ 72$ mm; akkutila L, jossa akun vaihto yläkautta: käytäväleveys $+ 117$ mm. Kun taittuva ajotaso on taitettu alas: käytäväleveys $+ 396$ mm; kompakti, kiinteä ajotaso: käytäväleveys $+ 357$ mm; pidennetty, kiinteä ajotaso: käytäväleveys $+ 472$ mm; L-ajotaso: käytäväleveys $+ 477$ mm. Kun yksivaiheinen masto: käytäväleveys $+ 1$ mm; DT-masto: käytäväleveys $+ 10$ mm; kaksivaiheinen ZZ-masto: käytäväleveys $+ 29$ mm.
- VDI-nro 4.34.2: Kun haarukkapituus 1150 mm: käytäväleveys $- 40$ mm. Kun akkutila M, jossa akun vaihto yläkautta, akkutila L, jossa akun vaihto trukin sivusta, ja korkea akkutila L, jossa akun vaihto trukin sivusta: käytäväleveys $+ 72$ mm; akkutila L, jossa akun vaihto yläkautta: käytäväleveys $+ 117$ mm. Kun taittuva ajotaso on taitettu alas: käytäväleveys $+ 396$ mm; kompakti, kiinteä ajotaso: käytäväleveys $+ 357$ mm; pidennetty, kiinteä ajotaso: käytäväleveys $+ 472$ mm; L-ajotaso: käytäväleveys $+ 477$ mm. Kun yksivaiheinen masto: käytäväleveys $+ 1$ mm; DT-masto: käytäväleveys $+ 10$ mm; kaksivaiheinen ZZ-masto: käytäväleveys $+ 29$ mm.
- VDI-nro 4.35: Kun haarukkapituus 1150 mm: $W_a - 40$ mm. Kun akkutila M, jossa akun vaihto yläkautta, akkutila L, jossa akun vaihto trukin sivusta, ja korkea akkutila L, jossa akun vaihto trukin sivusta: $W_a + 72$ mm; akkutila L, jossa akun vaihto yläkautta: $W_a + 117$ mm. Kun taittuva ajotaso on taitettu alas: $W_a + 396$ mm; kompakti, kiinteä ajotaso: $W_a + 357$ mm; pidennetty, kiinteä ajotaso: $W_a + 472$ mm; L-ajotaso: $W_a + 477$ mm.
- VDI-nro 5.3: kun on-off-hydrauliikka: 0,26/0,27 m/s.
- VDI-nro 6.2: kun on-off-hydrauliikka: 1,9 kW.
- VDI-nro 5.1: suurin ajonopeus kaksikerroskäytössä (mastonosto > 400 mm): ERD 120: 6 km/h; ERD 220 / 220 drivePLUS: 8,2 km/h.

Jungheinrich Lift Truck Oy

Ahjonkulma 1

04220 Kerava

Tel. 010 616 8585

Fax 010 616 8580

info@jungheinrich.fi

www.jungheinrich.fi

Saksan tuotantolaitokset Norderstedtissä,
Moosburgissa ja Landsbergissa ovat
sertifioituja Kaltenkirchenin
varaosakeskuksen ohella.

ISO 9001
ISO 14001

Jungheinrich-trukit täyttävät
eurooppalaiset turvallisuusvaatimukset.



 **JUNGHEINRICH**

The logo features a red arrow pointing upwards, positioned to the left of the company name 'JUNGHEINRICH' which is written in a bold, black, sans-serif font.