



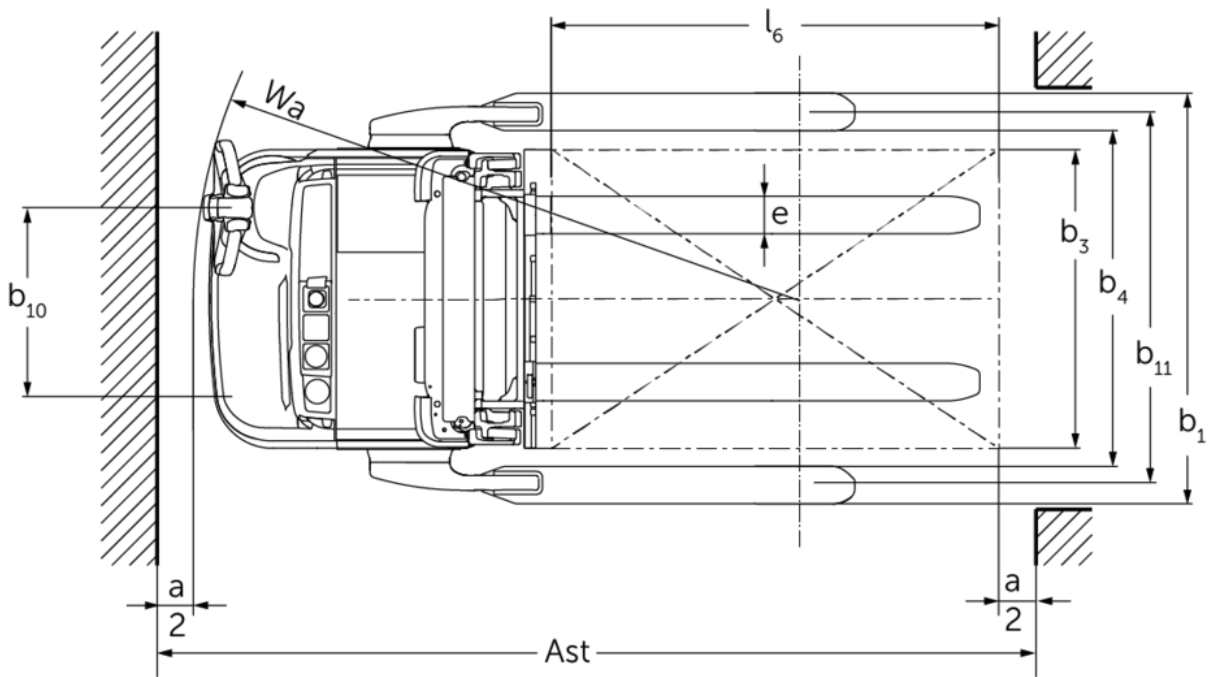
Sähkökäyttöinen pinontavaunu

EJC 212b-220b

Nostokorkeus: 2500-6000 mm / Kantavuus: 1200-2000 kg



EJC 212b-220b



EJC 212b-220b

EJC 212b	Nostokorkeus (h3)	Maston korkeus alas laskettuna (h1)	Vapaanosto (h2)	Maston korkeus ylös nostettuna (h4)
Kaksijatkeinen ZT-masto	2500 mm	1750 mm	100 mm	3070 mm
	2700 mm	1850 mm	100 mm	3270 mm
	2900 mm	1950 mm	100 mm	3470 mm
	3200 mm	2100 mm	100 mm	3770 mm
	3600 mm	2300 mm	100 mm	4170 mm
Kaksijatkeinen ZZ-masto	2500 mm	1700 mm	1225 mm	3070 mm
	2900 mm	1900 mm	1425 mm	3470 mm
	3200 mm	2050 mm	1575 mm	3770 mm
	3600 mm	2250 mm	1775 mm	4170 mm
Kolmijatkeinen masto DZ	4090 mm	1845 mm	1250 mm	4690 mm
	4300 mm	1915 mm	1430 mm	4870 mm
	4700 mm	2050 mm	1565 mm	5275 mm
EJC 214b	Nostokorkeus (h3)	Maston korkeus alas laskettuna (h1)	Vapaanosto (h2)	Maston korkeus ylös nostettuna (h4)
Kaksijatkeinen ZT-masto	2500 mm	1750 mm	100 mm	3070 mm
	2700 mm	1850 mm	100 mm	3270 mm
	2900 mm	1950 mm	100 mm	3470 mm
	3200 mm	2100 mm	100 mm	3770 mm
	3600 mm	2300 mm	100 mm	4170 mm
	4100 mm	2550 mm	100 mm	4670 mm
	4300 mm	2650 mm	100 mm	4870 mm
	4500 mm	2750 mm	100 mm	5070 mm
Kaksijatkeinen ZZ-masto	2500 mm	1700 mm	1130 mm	3070 mm
	2900 mm	1900 mm	1330 mm	3470 mm
	3200 mm	2050 mm	1480 mm	3770 mm
	3600 mm	2250 mm	1680 mm	4170 mm
	4100 mm	2500 mm	1930 mm	4670 mm
	4300 mm	2600 mm	2030 mm	4870 mm
Kolmijatkeinen masto DZ	4090 mm	1830 mm	1260 mm	4660 mm
	4300 mm	1900 mm	1330 mm	4870 mm
	4690 mm	2030 mm	1460 mm	5260 mm
	5350 mm	2250 mm	1680 mm	5920 mm
EJC 214b, EJC 216b	Nostokorkeus (h3)	Maston korkeus alas laskettuna (h1)	Vapaanosto (h2)	Maston korkeus ylös nostettuna (h4)
Kolmijatkeinen masto DZ	6000 mm	2500 mm	1930 mm	6570 mm
EJC 216b	Nostokorkeus (h3)	Maston korkeus alas laskettuna (h1)	Vapaanosto (h2)	Maston korkeus ylös

				nostettuna (h4)
Kaksijatkeinen ZT-masto	2400 mm	1750 mm	100 mm	2970 mm
	2600 mm	1850 mm	100 mm	3170 mm
	2800 mm	1950 mm	100 mm	3370 mm
	3100 mm	2100 mm	100 mm	3670 mm
	3500 mm	2300 mm	100 mm	4070 mm
	3800 mm	2450 mm	100 mm	4370 mm
	4000 mm	2550 mm	100 mm	4570 mm
	4200 mm	2650 mm	100 mm	4770 mm
	4400 mm	2750 mm	100 mm	4970 mm
Kaksijatkeinen ZZ-masto	2400 mm	1700 mm	1130 mm	2970 mm
	2800 mm	1900 mm	1330 mm	3370 mm
	3100 mm	2050 mm	1480 mm	3670 mm
	3500 mm	2250 mm	1680 mm	4070 mm
	4000 mm	2500 mm	1930 mm	4570 mm
	4200 mm	2600 mm	2030 mm	4770 mm
Kolmijatkeinen masto DZ	3990 mm	1830 mm	1260 mm	4560 mm
	4200 mm	1900 mm	1330 mm	4770 mm
	4590 mm	2030 mm	1460 mm	5160 mm
	5250 mm	2250 mm	1680 mm	5820 mm
EJC 220b	Nostokorkeus (h3)	Maston korkeus alas laskettuna (h1)	Vapaanosto (h2)	Maston korkeus ylös nostettuna (h4)
Kaksijatkeinen ZT-masto	2540 mm	1950 mm	100 mm	3195 mm
	2840 mm	2100 mm	100 mm	3495 mm
	3540 mm	2450 mm	100 mm	4195 mm
Kaksijatkeinen ZZ-masto	2540 mm	1900 mm	1245 mm	3195 mm
	2840 mm	2050 mm	1395 mm	3495 mm
	3540 mm	2400 mm	1745 mm	4195 mm
Kolmijatkeinen masto DZ	3750 mm	1900 mm	1218 mm	4432 mm
	4200 mm	2050 mm	1368 mm	4882 mm
	4800 mm	2250 mm	1568 mm	5482 mm

VDI-taulukko

		Jungheinrich					
		EJC 212b	EJC 214b	EJC 216b	EJC 220b		
Tunnistetiedot	1.1	Valmistaja (lyhenne)					
	1.2	Valmistajan tyyppimerkintä					
	1.3	Käyttövoima	Sähkökäyttöinen				
	1.4	Käyttö	Käyden ajettava				
	1.5	Kantavuus/kuorma	Q kg	1200	1400	1600	2000
	1.6	Painopiste-etäisyys	c mm	600			
	1.8	Kuorman etäisyys	x mm	703	668		
	1.9	Akseliväli	y mm	1347	1409		
	Painot	2.1.1	Omapaino (sis. akun)	kg	1065	1146	
2.2		Akselipaino kuormattuna edessä/takana	kg	800 / 1465	822 / 1724	828 / 1918	860 / 2320
2.3		Akselipaino ilman kuormaa edessä/takana	kg	730 / 335	753 / 393		770 / 410
Pyörät/alusta	3.1	Renkaat	Polyuretaani (PU)				
	3.2	Rengaskoko edessä	Ø 230 x 70				
	3.3	Rengaskoko takana	Ø 85 x 75				
	3.4	Lisäpyörät	Ø 140 x 57				
	3.5	Pyörien lukumäärä edessä/takana (x = vetopyörä)	1x + 1 / 4				
	3.6	Raideväli edessä	b10 mm	507			
	3.7	Raideväli, takana	b11 mm	1000			
Perusmitat	4.2	Maston korkeus alas laskettuna (h1)	h1 mm	1950		2100	
	4.3	Vapaanosto (h2)	h2 mm	100			
	4.4	Nostokorkeus (h3)	h3 mm	2900	2800	2840	
	4.5	Maston korkeus ylös nostettuna (h4)	h4 mm	3470	3370	3495	
	4.9	Ohjausaisan kahvan vähimmäis-/enimmäiskorkeus ajoasennossa	h14 mm	850 / 1305			
	4.19	Kokonaispituus	l1 mm	1963	2060		
	4.20	Pituus haarukan selkä mukaan lukien	l2 mm	813	910		
	4.21.1	Kokonaisleveys	b1 mm	1100			
	4.22	Haarukoiden mitat	s/ e/l mm	40 x 100 x 1150		40 x 120 x 1150	
	4.24	Haarukkakelkan leveys	b3 mm	800			
	4.32	Maavara akselivälin keskellä	m2 mm	50		40	
	4.34.1	Käytäväleveys (1 000 x 1 200 lava poikittain)	Ast mm	2240	2302		
	4.34.2	Käytäväleveys (lava 800 x 1 200 pitkittäin)	Ast mm	2290	2352		
	4.35	Kääntösäde	Wa mm	1558	1620		
Suorituskykytiedot	5.1	Ajonopeus kuormattuna/kuormatta	km/h	6 / 6			
	5.2	Nostonopeus kuormattuna/kuormatta	m/s	0,2 / 0,4	0,16 / 0,3	0,15 / 0,3	0,11 / 0,34
	5.3	Laskunopeus kuormattuna/kuormatta	m/s	0,45 / 0,35		0,5 / 0,35	
	5.8	Enimmäiskaltevuusnousukyky kuormattuna/kuormatta	%	8 / 16	7 / 16		5 / 16

Sähkömoottori/elektronikka	6.1	Ajomoottori, teho S2 60 min	kW	1,6			
	6.2	Nostomoottori, teho S3:ssa	kW	3			
	6.3	Akku standardin DIN 43531/35/36 mukaan		ei			
	6.4	Akun jännite/nimelliskapasiteetti	V / Ah	24 / 300	24 / 375		
	6.5	Akun paino	kg	250	288		
	6.6	Energiankulutus VDI-työkierron mukaan	kWh/h	1,05	1,18	1,32	0
	6.6.1	Energiankulutus EN-työkierron mukaan	kWh/h	0,77	0,83	0,91	1,08
6.6.2	CO2-ekvivalentti standardin EN ISO 23308 mukaisesti	kg/h0	0,4		0,5	0,6	
Muuta	8.1	Ajoelektronikan tyyppi		AC			
	10.7	Melutaso standardin SFS-EN 12053 mukaan	dB (A)	63			
<p>- Näissä VDI 2198:n mukaan laadituissa tyyppitiedoissa ilmoitetaan ainoastaan vakiovarusteiselle trukin tekniset tiedot. Toisenlaiset renkaat, muut mastot, lisälaitteet jne. voivat vaikuttaa annettuihin arvoihin.</p>							

Taulukon arvot koskevat akkutilaa M, jossa akun vaihto yläkautta (EJC 212b) / akkutilaa L, jossa akun vaihto yläkautta (EJC 214b/216b/220b), kaksivaiheista mastoa ZT2800/2840/2900 mm, haarukkapituutta 1150 mm ja raideleveyttä 1000 mm.

- VDI-nro 1.8: EJC 212b/214b/216b: kun kolmivaiheinen DZ-masto: x – 3 mm.
- VDI-nro 1.8: EJC 220b: kun kolmivaiheinen DZ-masto: x – 32 mm.
- VDI-nro 1.9: EJC 214b/216b/220b: kun akkutila M ja litiumioniakku: y – 72 mm.
- VDI-nro 3.7: asetetun raideleveyden mukaan: 1000 mm / 1170 mm / 1370 mm.
- VDI-nro 4.19: EJC 212b/214b/216b: kun kolmivaiheinen DZ-masto: l1 + 3 mm.
- VDI-nro 4.19: EJC 220b: kun kolmivaiheinen DZ-masto: l1 + 32 mm.
- VDI-nro 4.19: EJC 214b/216b/220b: kun akkutila M ja litiumioniakku: l1 – 72 mm.
- VDI-nro 4.20: EJC 212b/214b/216b: kun kolmivaiheinen DZ-masto: l2 + 3 mm.
- VDI-nro 4.20: EJC 220b: kun kolmivaiheinen DZ-masto: l2 + 32 mm.
- VDI-nro 4.20: EJC 214b/216b/220b: kun akkutila M ja litiumioniakku: l2 – 72 mm.
- VDI-nro 4.21: asetetun raideleveyden mukaan: 1100 mm / 1270 mm / 1470 mm.
- VDI-nro 4.24: lisävaruste: saatavissa 975 mm.
- VDI-nro 4.34.1: diagonaalinen VDI:n mukaan: käytäväleveys + 203 mm / + 203 mm / + 259 mm (jaksotus raideleveyden mukaan).
- VDI-nro 4.34.1: EJC 212b/214b/216b: kun kolmivaiheinen DZ-masto: käytäväleveys + 3 mm.
- VDI-nro 4.34.1: EJC 220b: kun kolmivaiheinen DZ-masto: käytäväleveys + 32 mm.
- VDI-nro 4.34.1: EJC 214b/216b/220b: kun akkutila M ja litiumioniakku: käytäväleveys – 72 mm.
- VDI-nro 4.34.2: diagonaalinen VDI:n mukaan: käytäväleveys + 133 mm / + 133 mm / + 209 mm (jaksotus raideleveyden mukaan).
- VDI-nro 4.34.2: EJC 212b/214b/216b: kun kolmivaiheinen DZ-masto: käytäväleveys + 3 mm.
- VDI-nro 4.34.2: EJC 220b: kun kolmivaiheinen DZ-masto: käytäväleveys + 32 mm.
- VDI-nro 4.34.2: EJC 214b/216b/220b: kun akkutila M ja litiumioniakku: käytäväleveys – 72 mm.
- VDI-nro 4.35: EJC 214b/216b/220b: kun akkutila M ja litiumioniakku: Wa – 72 mm.
- VDI-nro 5.3: kun kaksivaiheinen ZZ- tai kolmivaiheinen DZ-masto: vapaanoston laskunopeus on ilmoitettuja arvoja alhaisempi.

Jungheinrich Lift Truck Oy

Ahjonkulma 1

04220 Kerava

Tel. 010 616 8585

Fax 010 616 8580

info@jungheinrich.fi

www.jungheinrich.fi

Saksan tuotantolaitokset Norderstedtissä,
Moosburgissa ja Landsbergissa ovat
sertifioituja Kaltenkirchenin
varaosakeskuksen ohella.

ISO 9001
ISO 14001

Jungheinrich-trukit täyttävät
eurooppalaiset turvallisuusvaatimukset.



 **JUNGHEINRICH**

The logo features a red arrow pointing upwards, positioned to the left of the company name 'JUNGHEINRICH' which is written in a bold, black, sans-serif font.