



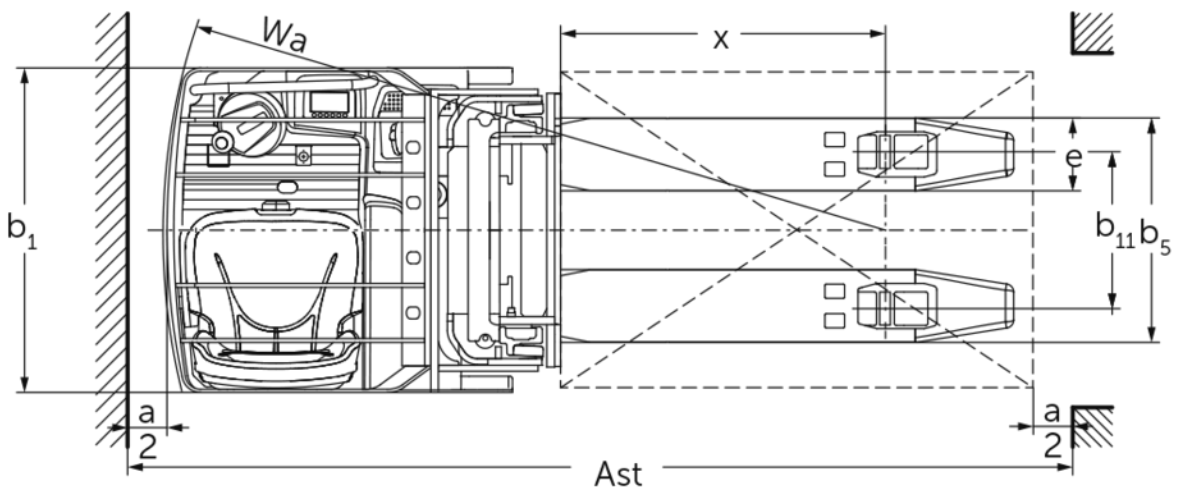
Sähkökäyttöinen sivuttain istuen ajettava trukki

ESC 214-316 + 214z-316z

Nostokorkeus: 2800-6200 mm / Kantavuus: 1400-1600 kg



ESC 214-316 + 214z-316z





ESC 214-316 + 214z-316z

ESC 214, ESC 214z	Nostokorkeus (h3)	Maston korkeus alas laskettuna (h1)	Vapaanosto (h2)	Maston korkeus ylös nostettuna (h4)	Turvakehän (ohjaamon) korkeus
Kaksijatkeinen ZT-masto	2900 mm	2015 mm	100 mm	3422 mm	2093 mm
	3200 mm	2165 mm	100 mm	3722 mm	2243 mm
	3600 mm	2365 mm	100 mm	4122 mm	2288 mm
	4100 mm	2615 mm	100 mm	4622 mm	2288 mm
	4300 mm	2715 mm	100 mm	4822 mm	2288 mm
Kaksijatkeinen ZZ-masto	2900 mm	1965 mm	1420 mm	3422 mm	2093 mm
	3200 mm	2115 mm	1570 mm	3722 mm	2243 mm
	3600 mm	2315 mm	1770 mm	4122 mm	2288 mm
	4100 mm	2565 mm	2020 mm	4622 mm	2288 mm
	4300 mm	2665 mm	2120 mm	4822 mm	2288 mm
Kolmijatkeinen masto DZ	4300 mm	1945 mm	1426 mm	4830 mm	2093 mm
	5350 mm	2295 mm	1776 mm	5880 mm	2288 mm
ESC 216, ESC 216z, ESC 316, ESC 316z	Nostokorkeus (h3)	Maston korkeus alas laskettuna (h1)	Vapaanosto (h2)	Maston korkeus ylös nostettuna (h4)	Turvakehän (ohjaamon) korkeus
Kaksijatkeinen ZT-masto	2800 mm	2015 mm	100 mm	3372 mm	2093 mm
	3100 mm	2165 mm	100 mm	3672 mm	2243 mm
	3500 mm	2365 mm	100 mm	4072 mm	2288 mm
	4000 mm	2615 mm	100 mm	4572 mm	2288 mm
	4200 mm	2715 mm	100 mm	4772 mm	2288 mm
Kaksijatkeinen ZZ-masto	2800 mm	1965 mm	1373 mm	3372 mm	2093 mm
	3100 mm	2115 mm	1523 mm	3672 mm	2243 mm
	3500 mm	2315 mm	1723 mm	4072 mm	2288 mm
	4000 mm	2565 mm	1973 mm	4572 mm	2288 mm
	4200 mm	2665 mm	2073 mm	4772 mm	2288 mm
Kolmijatkeinen masto DZ	4200 mm	1945 mm	1376 mm	4770 mm	2093 mm
	5250 mm	2295 mm	1726 mm	5820 mm	2288 mm
	6200 mm	2615 mm	2046 mm	6790 mm	2288 mm

VDI-taulukko

		Jungheinrich							
		ESC 214	ESC 216	ESC 214z	ESC 216z	ESC 316	ESC 316z		
Tunnistetiedot	1.1	Valmistaja (lyhenne)							
	1.2	Valmistajan tyyppimerkintä							
	1.3	Käyttövoima	Sähkökäyttöinen						
	1.4	Käyttö	Istuin						
	1.5	Kantavuus/kuorma	Q	kg	1400	1600	1400	1600	
	1.6	Painopiste-etäisyys	c	mm	600				
	1.8	Kuorman etäisyys	x	mm	860	874	860	874	
	1.9	Akseliväli	y	mm	1656	1685	1656	1700	
	Painot	2.1.1	Omapaino (sis. akun)	kg	1590	1660	1746	1685	
2.2		Akselipaino kuormattuna edessä/takana	kg	1316 / 1674	1340 / 1850	1285 / 1775	1370 / 1890	1459 / 1228	1432 / 1857
2.3		Akselipaino ilman kuormaa edessä/takana	kg	1113 / 477	1162 / 498	1891 / 518	1190 / 495		
Pyörät/alusta	3.1	Renkaat	Polyuretaani (PU)						
	3.2	Rengaskoko edessä	Ø 230 x 77						
	3.3	Rengaskoko takana	Ø 85 x 85						
	3.4	Lisäpyörät	Ø 140 x 126						
	3.5	Pyörien lukumäärä edessä/takana (x = vetopyörä)	2 + 1x / 4						
	3.6	Raideväli edessä	b10	mm	544	645			
	3.7	Raideväli, takana	b11	mm	385				
Perusmitat	4.2	Maston korkeus alas laskettuna (h1)	h1	mm	1995				
	4.3	Vapaanosto (h2)	h2	mm	100				
	4.4	Nostokorkeus (h3)	h3	mm	2900	2800	2900	2800	
	4.5	Maston korkeus ylös nostettuna (h4)	h4	mm	3422				
	4.6	Esinosto	h5	mm	-	125	-	125	
	4.7	Turvakehän (ohjaamon) korkeus	h6	mm	2095				
	4.8	Istuin-/seisontakorkeus	h7	mm	1020				
	4.15	Korkeus laskettuna	h13	mm	90				
	4.19	Kokonaispituus	l1	mm	2125	2140	2125	2155	
	4.20	Pituus haarukan selkä mukaan lukien	l2	mm	975	990	975	1005	
	4.21.1	Kokonaisleveys	b1	mm	820	930			
	4.22	Haarukoiden mitat	s/ e/l	mm	60 x 185 x 1150				
	4.25	Leveys haarukoiden yli	b5	mm	570				
	4.32	Maavara akselivälin keskellä	m2	mm	30	25	30	25	
	4.34.1	Käytäväleveys (1 000 x 1 200 lava poikittain)	Ast	mm	-	2353	2383		
4.34.2	Käytäväleveys (lava 800 x 1 200 pitkittäin)	Ast	mm	2383	2398	2403	2433		
4.35	Kääntösäde	Wa	mm	1843	1872	1863	1907		
Suorituskykytiedot	5.1	Ajonopeus kuormattuna/kuormatta	km/h	9,1 / 9,1					
	5.2	Nostonopeus kuormattuna/kuormatta	m/s	0,15 / 0,24	0,13 / 0,24	0,14 / 0,23	0,13 / 0,24	0,14 / 0,23	
	5.3	Laskunopeus kuormattuna/kuormatta	m/s	0,42 / 0,42	0,42 / 0,38	0,42 / 0,42	0,42 / 0,38		
	5.7	Kaltevuusnousukyky kuormattuna/kuormatta	%	7 / 12					
	5.10	Ajojarru	sähkötoiminen						

Sähkömoottori/elektronikka	6.1	Ajomoottori, teho S2 60 min	kW	2,8				
	6.2	Nostomoottori, teho S3:ssa	kW	3				
	6.3	Akku standardin DIN 43531/35/36 mukaan		ei				
	6.4	Akun jännite/nimelliskapasiteetti	V / Ah	24 / 465				
	6.5	Akun paino	kg	380				
	6.6	Energiankulutus VDI-työkierron mukaan	kWh/h	0		2,5		
	6.6.1	Energiankulutus EN-työkierron mukaan	kWh/h	0,94	1,02	0,94	1,02	1,04
6.6.2	CO2-ekvivalentti standardin EN ISO 23308 mukaisesti	kg/h0	0,5					
Muuta	8.1	Ajoelektronikan tyyppi		AC				
<p>- Näissä VDI 2198:n mukaan laadituissa tyyppitiedoissa ilmoitetaan ainoastaan vakiovarusteiselle trukin tekniset tiedot. Toisenlaiset renkaat, muut mastot, lisälaitteet jne. voivat vaikuttaa annettuihin arvoihin.</p>								

Taulukon arvot koskevat mastoa ZT 2800/2900, perusnosto laskettuna.

VDI-nro 1.8: ESC 214z/216z/316z: perusnosto nostettuna: x - 78 mm.

VDI-nro 1.9: ESC 214z/216z/316z: perusnosto nostettuna: y - 78 mm.

VDI-nro 4.34.2: diagonaalinen VDI:n mukaan: käytäväleveys + 190 mm.

VDI-nro 4.35: ESC 214z/216z/316z: perusnosto nostettuna: Wa – 78 mm.

Jungheinrich Lift Truck Oy

Ahjonkulma 1

04220 Kerava

Tel. 010 616 8585

Fax 010 616 8580

info@jungheinrich.fi

www.jungheinrich.fi

Saksan tuotantolaitokset Norderstedtissä,
Moosburgissa ja Landsbergissa ovat
sertifioituja Kaltenkirchenin
varaosakeskuksen ohella.

ISO 9001
ISO 14001

Jungheinrich-trukit täyttävät
eurooppalaiset turvallisuusvaatimukset.



**JUNGHEINRICH**