



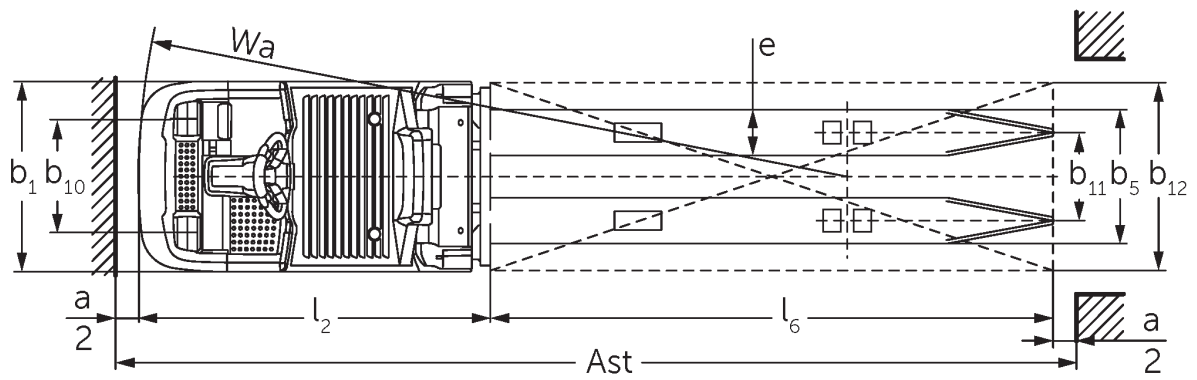
## Matalakeräilytrukki

**ECE 320**

Nostokorkeus: 750 mm / Kantavuus: 2000 kg

ECE 320





## VDI-taulukko

Tunnistetiedot	1.1	Valmistaja (lyhenne)		Jungheinrich	
	1.2	Valmistajan tyyppimerkintä		ECE 320	ECE 320 HP
	1.3	Käyttövoima		Sähkökäyttöinen	
	1.4	Käyttö		Keräilytrukki	
	1.5	Kantavuus/kuorma	Q kg	2000	
	1.6	Painopiste-etäisyys	c mm	1200	
	1.8	Kuorman etäisyys	x mm	1522	
	1.9	Akseliväli	y mm	2652	2803
	Painot	2.1.1	Omapaino (sis. akun)	kg	1300
2.2		Akselipaino kuormattuna edessä/takana	kg	1120 / 2180	1240 / 2250
2.3		Akselipaino ilman kuormaa edessä/takana	kg	900 / 400	1020 / 470
Pyörät/alusta	3.1	Renkaat		Polyuretaani (PU)	
	3.2	Rengaskoko edessä		Ø 230 x 78	
	3.3	Rengaskoko takana		Ø 85 x 85	
	3.4	Lisäpyörät		Ø 180 x 65	
	3.5	Pyörien lukumäärä edessä/takana (x = vetopyörä)		1+1x/4	
	3.6	Raideväli edessä	b10 mm	481	
	3.7	Raideväli, takana	b11 mm	345	
	3.7.1	2. Raideväli, takana	mm	375	
Perusmitat	4.4	Nostokorkeus (h3)	h3 mm	750	
	4.9	Ohjausaisan kahvan vähimmäis-/enimmäiskorkeus ajoasennossa	h14 mm	1374 / 1418	
	4.14	Seisontakorkeus ylös nostettuna	h12 mm	-	1002
	4.15	Korkeus laskettuna	h13 mm	90	
	4.19	Kokonaispituus	l1 mm	3747	3897
	4.20	Pituus haarukan selkä mukaan lukien	l2 mm	1347	1497
	4.21.1	Kokonaisleveys	b1 mm	810	
	4.22	Haarukoiden mitat	s/e/ l mm	70 x 195 x 2400	
	4.25	Leveys haarukoiden yli	b5 mm	540	
	4.32	Maavara akselivälin keskellä	m2 mm	20	
	4.34.2	Käytäväleveys (lava 800 x 1200 pitkittäin)	Ast mm	3947	4097
4.35	Kääntösäde	Wa mm	2869	3019	
Suorituskykytiedot	5.1	Ajonopeus kuormattuna/kuormatta (Efficiency   drivePLUS)	km/h	9,5 / 12,5   9,5 / 14	
	5.2	Nostonopeus kuormattuna/kuormatta	m/s	0,09 / 0,16	
	5.3	Laskunopeus kuormattuna/kuormatta	m/s	0,11 / 0,11	
	5.8	Enimmäiskaltevuusnousukyky kuormattuna/kuormatta (Efficiency   drivePLUS)	%	6 / 15   6 / 15	
	5.10	Ajojarru		regeneroiva	

Sähkömoottori/elektronikka	6.1	Ajomoottori, teho S2 60 min (Efficiency   drivePLUS)	kW	2,8   3,2
	6.2	Nostomoottori, teho S3:ssa	kW	1,5
	6.4	Akun jännite/nimelliskapasiteetti	V / Ah	24 / 465
	6.5	Akun paino	kg	370
	6.6.1	Energiankulutus EN-työkierron mukaan (Efficiency   PLUS)	kWh/h	0,6   0,63
	6.6.2	CO2-ekvivalentti standardin EN ISO 23308 (Efficiency   PLUS) mukaan	kg/h0	0,3   0,3
	6.7	Työskentelyteho (Efficiency   PLUS)	t/h	102   104   100   102
	6.8.1	Energiankulutus täydellä työskentelyteholla (Efficiency   PLUS)	kWh/h	1,52   1,72   1,53   1,72
Muuta	8.1	Ajoelektronikan tyyppi		AC
	10.5	Ohjauksen malli		sähkötoiminen
	10.7	Melutaso standardin SFS-EN 12053 mukaan	dB (A)	62
- Näissä VDI 2198:n mukaan laadituissa tyyppitiedoissa ilmoitetaan ainoastaan vakiovarusteiselle trukin tekniset tiedot. Toisenlaiset renkaat, muut mastot, lisälaitteet jne. voivat vaikuttaa annettuihin arvoihin.				

Arvot koskevat akkutilaa L, vakiomallista ajotasoa ja haarukkapituutta 2 400 mm kuormarunko laskettuna.

- VDI-nro 1.8: kun kuormarunko nostettuna: x – 194 mm.
- VDI-nro 1.9: kun akkutila XL tai XL (ERE): y + 118 mm; kun pidennetty ajotaso: y + 50 mm; kun kuormarunko nostettuna: y – 194 mm.
- VDI-nro 4.14: ECE HP: h12 ks. piirustus, mitta 840 mm + 162 mm = 1 002 mm.
- VDI-nro 4.19: kun akkutila XL tai XL (ERE): l1 + 118 mm; kun pidennetty ajotaso: l1 + 50 mm.
- VDI-nro 4.20: kun akkutila XL tai XL (ERE): l2 + 118 mm; kun pidennetty ajotaso: l2 + 50 mm.
- VDI-nro 4.34.2: kun akkutila XL tai XL (ERE): käytäväleveys + 118 mm; kun pidennetty ajotaso: käytäväleveys + 50 mm; diagonaalinen VDI:n mukaan: käytäväleveys + 94 mm.
- VDI-nro 4.35: kun akkutila XL tai XL (ERE): Wa + 118 mm; kun lisävarusteena saatava pidennetty ajotaso: Wa + 50 mm; kun kuormarunko nostettuna: y – 194 mm.
- VDI-nro 6.2: kun S3 10 %.
- VDI-nro 6.4: kun akkutila XL: 24 V / 620 Ah.
- VDI-nro 6.5: kun akkutila XL: 460 kg.

Jungheinrich Lift Truck Oy

Ahjonkulma 1

04220 Kerava

Tel. 010 616 8585

Fax 010 616 8580

[info@jungheinrich.fi](mailto:info@jungheinrich.fi)

[www.jungheinrich.fi](http://www.jungheinrich.fi)