



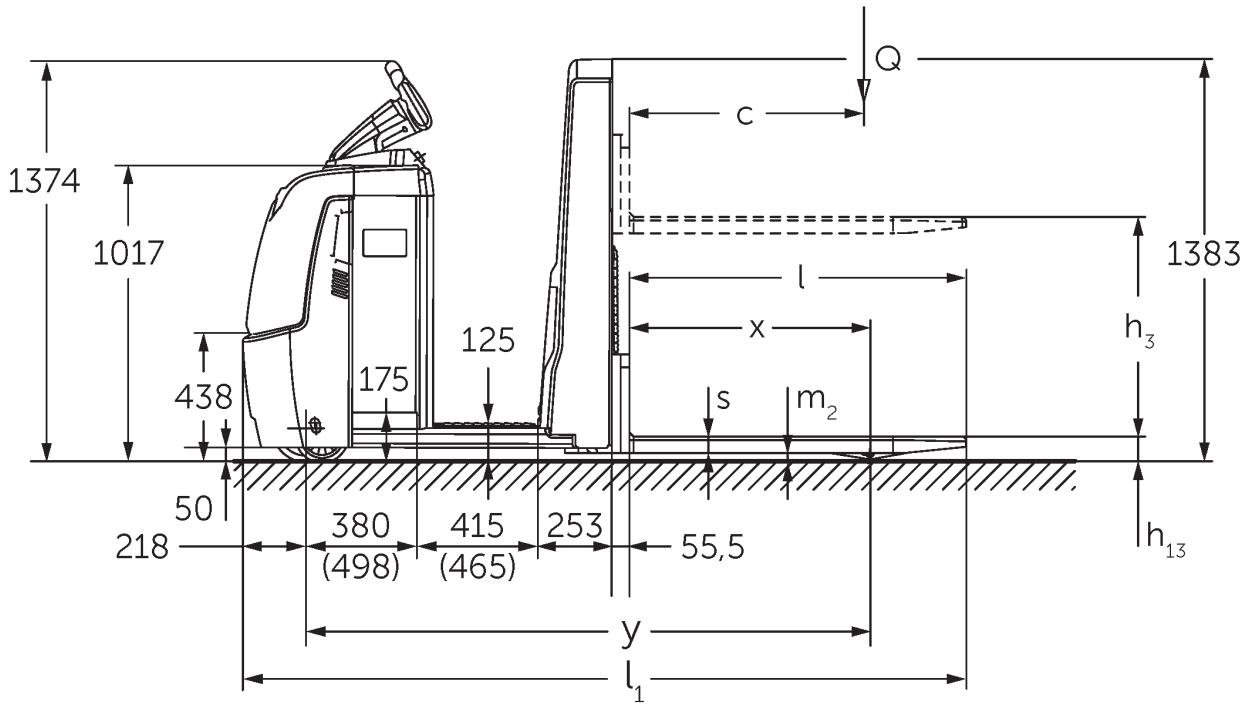
Matalakeräilytrukki

ECE 310

Nostokorkeus: 750 mm / Kantavuus: 1000 kg

LI-ION
technology

ECE 310



VDI-taulukko

Tunnistetiedot	1.1	Valmistaja (lyhenne)		Jungheinrich	
	1.2	Valmistajan tyyppimerkintä		ECE 310	ECE 310 HP
	1.3	Käyttövoima		Sähkökäyttöinen	
	1.4	Käyttö		Keräilytrukki	
	1.5	Kantavuus/kuorma	Q kg	1000	
	1.6	Painopiste-etäisyys	c mm	600	
	1.8	Kuorman etäisyys	x mm	821	
	1.9	Akseliväli	y mm	1925	2075
	Painot	2.1.1	Omapaino (sis. akun)	kg	1084
2.2		Akselipaino kuormattuna edessä/takana	kg	839 / 1245	869 / 1405
2.3		Akselipaino ilman kuormaa edessä/takana	kg	772 / 311	862 / 411
Pyörät/alusta	3.1	Renkaat		Polyuretaani (PU)	
	3.2	Rengaskoko edessä		Ø 230 x 78	
	3.3	Rengaskoko takana		Ø 75 x 95	
	3.4	Lisäpyörät		Ø 180 x 65	
	3.5	Pyörien lukumäärä edessä/takana (x = vetopyörä)		1+1x/2	
	3.6	Raideväli edessä	b10 mm	481	
	3.7	Raideväli, takana	b11 mm	339	
3.7.1	2. Raideväli, takana	mm	379		
Perusmitat	4.4	Nostokorkeus (h3)	h3 mm	750	
	4.9	Ohjaisajan kahvan vähimmäis-/enimmäiskorkeus ajoasennossa	h14 mm	1374 / 1418	
	4.14	Seisontakorkeus ylös nostettuna	h12 mm	-	1002
	4.15	Korkeus laskettuna	h13 mm	90	
	4.19	Kokonaispituus	l1 mm	2471	2621
	4.20	Pituus haarukan selkä mukaan lukien	l2 mm	1321	1471
	4.21.1	Kokonaisleveys	b1 mm	810	
	4.22	Haarukoiden mitat	s/e/ l mm	56 x 185 x 1150	
	4.25	Leveys haarukoiden yli	b5 mm	560	
	4.32	Maavara akselivälin keskellä	m2 mm	30	
	4.34.2	Käytäväleveys (lava 800 x 1200 pitkittäin)	Ast mm	2721	2871
4.35	Kääntösäde	Wa mm	2142	2292	
Suorituskykytiedot	5.1	Ajonopeus kuormattuna/kuormatta (Efficiency drivePLUS)	km/h	11,5 / 12,5 11,5 / 14	11 / 12,5 11 / 14
	5.2	Nostonopeus kuormattuna/kuormatta	m/s	0,17 / 0,33	
	5.3	Laskunopeus kuormattuna/kuormatta	m/s	0,19 / 0,19	
	5.8	Enimmäiskaltevuusnousukyky kuormattuna/kuormatta (Efficiency drivePLUS)	%	6 / 15 6 / 15	
	5.10	Ajojarru		regeneroiva	

Sähkömoottori/elektronikka	6.1	Ajomoottori, teho S2 60 min (Efficiency drivePLUS)	kW	2,8 3,2	
	6.2	Nostomoottori, teho S3:ssa	kW	1,5	
	6.4	Akun jännite/nimelliskapasiteetti	V / Ah	24 / 465	
	6.5	Akun paino	kg	370	
	6.6.1	Energiankulutus EN-työkierron mukaan (Efficiency PLUS)	kWh/h	0,4 0,47	
	6.6.2	CO2-ekvivalentti standardin EN ISO 23308 (Efficiency PLUS) mukaan	kg/h0	0,2 0,3	
	6.7	Työskentelyteho (Efficiency PLUS)	t/h	65 68	64 67
	6.8.1	Energiankulutus täydellä työskentelyteholla (Efficiency PLUS)	kWh/h	1,27 1,47	1,28 1,47
Muuta	8.1	Ajoelektronikan tyyppi		AC	
	10.5	Ohjauksen malli		sähkötoiminen	
	10.7	Melutaso standardin SFS-EN 12053 mukaan	dB (A)	62	
- Näissä VDI 2198:n mukaan laadituissa tyyppitiedoissa ilmoitetaan ainoastaan vakiovarusteiselle trukin tekniset tiedot. Toisenlaiset renkaat, muut mastot, lisälaitteet jne. voivat vaikuttaa annettuihin arvoihin.					

Arvot koskevat akkutilaa L ja haarukkapituutta 1150 mm.

- VDI-nro 1.9: kun akkutila XL tai XL (ERE): y + 118 mm; kun pidennetty ajotaso: y + 50 mm.
- VDI-nro 4.14: ECE HP: h12 ks. piirustus, mitta 840 mm + 162 mm = 1 002 mm.
- VDI-nro 4.19: kun akkutila XL tai XL (ERE): l1 + 118 mm; kun pidennetty ajotaso: l1 + 50 mm.
- VDI-nro 4.20: kun akkutila XL tai XL (ERE): l2 + 118 mm; kun pidennetty ajotaso: l2 + 50 mm.
- VDI-nro 4.34.2: kun akkutila XL tai XL (ERE): käytäväleveys + 118 mm; kun pidennetty ajotaso: käytäväleveys + 50 mm; diagonaalinen VDI:n mukaan: käytäväleveys + 94 mm.
- VDI-nro 4.35: kun akkutila XL tai XL (ERE): Wa + 118 mm; kun pidennetty ajotaso: Wa + 50 mm.
- VDI-nro 6.2: kun S3 10 %.
- VDI-nro 6.4: kun akkutila XL: 24 V / 620 Ah.
- VDI-nro 6.5: kun akkutila XL: 460 kg.

Jungheinrich Lift Truck Oy

Ahjonkulma 1

04220 Kerava

Tel. 010 616 8585

Fax 010 616 8580

info@jungheinrich.fi

www.jungheinrich.fi