



Sähkökäyttöinen työntömastotrukki

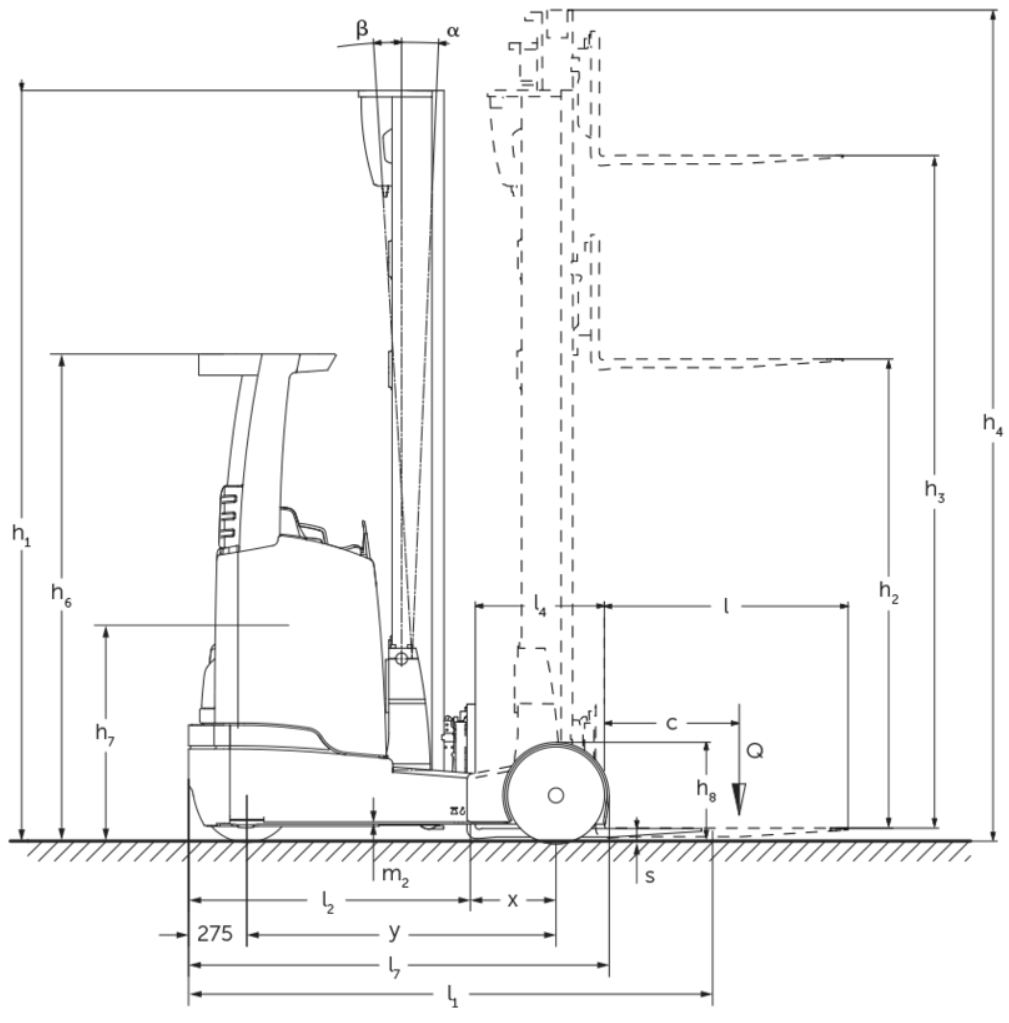
ETV C16 / C20

Nostokorkeus: 4250-7400 mm / Kantavuus: 1600-2000 kg

LI-ION
technology

JUNGHEINRICH

ETV C16 / C20



ETV C16 / C20

ETV C16	Nostokorkeus (h3)	Maston korkeus alas laskettuna (h1)	Vapaanosto (h2)	Maston korkeus ylös nostettuna (h4)	Maston kallistus eteen/ taakse
Maston kallistus / Kolmijatkainen masto DZ / Kuumavalssatut	4550 mm	2050 mm	1396 mm	5204 mm	2 / 4 °
	5000 mm	2200 mm	1546 mm	5654 mm	2 / 4 °
	5240 mm	2280 mm	1626 mm	5894 mm	2 / 4 °
	5300 mm	2300 mm	1646 mm	5954 mm	2 / 4 °
	5450 mm	2350 mm	1696 mm	6104 mm	2 / 4 °
	5600 mm	2400 mm	1746 mm	6254 mm	2 / 4 °
	5720 mm	2440 mm	1786 mm	6374 mm	2 / 4 °
	5900 mm	2500 mm	1846 mm	6554 mm	2 / 4 °
	6200 mm	2600 mm	1946 mm	6854 mm	2 / 4 °
	6500 mm	2700 mm	2046 mm	7154 mm	2 / 4 °
	6800 mm	2800 mm	2146 mm	7454 mm	2 / 4 °
	7100 mm	2900 mm	2246 mm	7754 mm	2 / 4 °
ETV C20	Nostokorkeus (h3)	Maston korkeus alas laskettuna (h1)	Vapaanosto (h2)	Maston korkeus ylös nostettuna (h4)	Maston kallistus eteen/ taakse
Maston kallistus / Kolmijatkainen masto DZ-V / kylmämuotoiltu	4250 mm	2050 mm	1320 mm	4980 mm	2 / 4 °
	4700 mm	2200 mm	1470 mm	5430 mm	2 / 4 °
	5000 mm	2300 mm	1570 mm	5730 mm	2 / 4 °
	5300 mm	2400 mm	1670 mm	6030 mm	2 / 4 °
	5600 mm	2500 mm	1770 mm	6330 mm	2 / 4 °
	5900 mm	2600 mm	1870 mm	6630 mm	2 / 4 °
	6200 mm	2700 mm	1970 mm	6930 mm	2 / 4 °
	6500 mm	2800 mm	2070 mm	7230 mm	2 / 4 °
	6800 mm	2900 mm	2170 mm	7530 mm	2 / 4 °
	6950 mm	2950 mm	2220 mm	7680 mm	2 / 4 °
	7400 mm	3100 mm	2370 mm	8130 mm	2 / 4 °

VDI-taulukko

			Jungheinrich		
			ETV C16	ETV C20	
Tunnistetiedot	1.1	Valmistaja (lyhenne)			
	1.2	Valmistajan tyyppimerkintä			
	1.3	Käyttövoima	Sähkökäyttöinen		
	1.4	Käyttö	Sivuistuin		
	1.5	Kantavuus/kuorma	Q kg	1600	2000
	1.6	Painopiste-etäisyys	c mm	600	
	1.8	Kuorman etäisyys	x mm	400	421
	1.8.1	Kuorman etäisyys, masto työnnettynä eteen	mm	290	
	1.9	Akseliväli	y mm	1460	1520
Painot	2.1.1	Omapaino (sis. akun)	kg	3640	4010
	2.3	Akselipaino ilman kuormaa edessä/takana	kg	2230 / 1410	2410 / 1600
	2.4	Akselipaino haarukat edessä kuorma edessä/takana	kg	670 / 4570	510 / 5500
	2.5	Akselipaino haarukat takana kuorma edessä/takana	kg	1965 / 3275	2146 / 3846
	3.1	Renkaat		Super Elastic (SE)	
Pyörät/aluusta	3.2	Rengaskoko edessä	200 / 50-10		
	3.3	Rengaskoko takana	180 / 60-10		
	3.5	Pyörien lukumäärä edessä/takana (x = vetopyörä)	1x / 2		
	3.7	Raideväli, takana	b11 mm	1210	1240
Perusmitat	4.1	Maston kallistus eteen/taakse	a/β °	2 / 4	
	4.2	Maston korkeus alas laskettuna (h1)	h1 mm	2300	2400
	4.3	Vapaanosto (h2)	h2 mm	1646	1670
	4.4	Nostokorkeus (h3)	h3 mm	5300	
	4.5	Maston korkeus ylös nostettuna (h4)	h4 mm	5954	6030
	4.7	Turvakehän (ohjaamon) korkeus	h6 mm	2290	
	4.8	Istuin-/seisontakorkeus	h7 mm	1166	
	4.10	Tukipyörän rakenteen korkeus	h8 mm	464	
	4.19	Kokonaispituus	l1 mm	2484	2524
	4.20	Pituus haarukan selkä mukaan lukien	l2 mm	1320	1360
	4.21.1	Kokonaisleveys	b1 mm	1382	1409
	4.21.2	Kokonaisleveys	b2 mm	1270	
	4.22	Haarukoiden mitat	s/e/l mm	40 x 120 x 1150	50 x 140 x 1150
	4.23	Haarukkakelkan liitäntäluokka		2B	
	4.24	Haarukkakelkan leveys	b3 mm	830	
	4.25	Leveys haarukoiden yli	b5 mm	335	356
	4.25.1	Leveys haarukoiden yli (min./max.)	b5 mm	335 / 705	356 / 750
	4.26	Tukipyörien väli / kuormaväli	b4 mm	940	
	4.28	Työntöliikkeen pituus	mm	690	711
	4.32	Maavara akselivälin keskellä	m2 mm	80	
	4.34.1	Käytäväleveys (1 000 x 1 200 lava poikittain)	Ast mm	2784	2829
	4.34.2	Käytäväleveys (lava 800 x 1 200 pitkittäin)	Ast mm	2829	2871
	4.35	Kääntösäde	Wa mm	1735	1795
	4.37	Leveys tukipyörien yli	L7 mm	1986	2046

Suorituskykytiedot	5.1	Ajonopeus kuormattuna/kuormatta	km/h	11,8 / 12,2		
	5.2	Nostonopeus kuormattuna/kuormatta	m/s	0,4 / 0,7	0,32 / 0,6	
	5.3	Laskunopeus kuormattuna/kuormatta	m/s	0,5 / 0,5		
	5.4	Työntönopeus kuormattuna/kuormatta	m/s	0,2 / 0,2	0,15 / 0,15	
	5.7	Kaltevuusnousukyky kuormattuna/kuormatta	%	7 / 10	6 / 10	
	5.8	Enimmäiskaltevuusnousukyky kuormattuna/kuormatta	%	10 / 15		
	5.9	Kiihtyvyyisaika kuormattuna/kuormatta	s	5,1 / 4,8	5,7 / 5	
	5.10	Ajojarru		sähkötoiminen		
	Sähkömoottori/elektronikka	6.1	Ajomoottori, teho S2 60 min	kW	7,5	
		6.2	Nostomoottori, teho S3:ssa	kW	13,3	
6.3		Akku standardin DIN 43531/35/36 mukaan		DIN 43531 C		
6.4		Akun jännite/nimelliskapasiteetti	V / Ah	48 / 560		
6.5		Akun paino	kg	937		
6.6.1		Energiankulutus EN-työkierron mukaan	kWh/h	3,59	4,28	
6.6.2		CO2-ekvivalentti standardin EN ISO 23308 mukaisesti	kg/h0	1,9	2,3	
6.7		Työskentelyteho	t/h	60,19	65,87	
6.8		Kiertotehokkuus VDI 2198 mukaan	t/kWh	17,3	17,1	
6.8.1		Energiankulutus täydellä työskentelyteholla	kWh/h	3,47	3,85	
Muuta	8.1	Ajoelektronikan tyyppi		Vaihtovirta		
	10.1	Asetin-/lisälaitteen työpaine	bar	150		
	10.2	Öljyn tilavuusvirta asetin-/lisälaitteille	l/min	20		
	10.7	Melutaso standardin SFS-EN 12053 mukaan	dB (A)	70		

- Näissä VDI 2198:n mukaan laadituissa tyyppitiedoissa ilmoitetaan ainoastaan vakiovarusteiselle trukin tekniset tiedot. Toisenlaiset renkaat, muut mastot, lisälaitteet jne. voivat vaikuttaa annettuihin arvoihin.

- VDI-nro 1.8: akkukoko vaikuttaa kuorman etäisyyteen x.
- VDI-nro 2.1.1: akkukoko ja mastomalli vaikuttavat omapainoon ja akselipainoihin.
- VDI-nro 2.3: akkukoko ja mastomalli vaikuttavat omapainoon ja akselipainoihin.
- VDI-nro 2.4: akkukoko ja mastomalli vaikuttavat omapainoon ja akselipainoihin.
- VDI-nro 2.5: akkukoko ja mastomalli vaikuttavat omapainoon ja akselipainoihin.
- VDI-nro 4.19: akkukoko ja haarukkapituus vaikuttavat kokonaispituuteen l1.
- VDI-nro 4.20: akkukoko vaikuttaa pituuteen l2, johon lasketaan mukaan haarukan selkä.
- VDI-nro 4.28: akkukoko vaikuttaa työntöliikkeen pituuteen l4.
- VDI-nro 4.34.1: akkukoko vaikuttaa käytävälevyksiin.
- VDI-nro 4.34.2: akkukoko vaikuttaa käytävälevyksiin.

Jungheinrich Lift Truck Oy

Ahjonkulma 1

04220 Kerava

Tel. 010 616 8585

Fax 010 616 8580

info@jungheinrich.fi

www.jungheinrich.fi

Saksan tuotantolaitokset Norderstedtissä,
Moosburgissa ja Landsbergissa ovat
sertifioituja Kaltenkirchenin
varaosakeskuksen ohella.

ISO 9001
ISO 14001

Jungheinrich-trukit täyttävät
eurooppalaiset turvallisuusvaatimukset.



 **JUNGHEINRICH**

The logo features a red arrow pointing upwards, positioned to the left of the company name 'JUNGHEINRICH' which is written in a bold, black, sans-serif font.